



**Galmet**

tworzymy rzeczy mądre

# Instrukcja instalacji i konserwacji

## Pompa ciepła ziemia-woda

### **Maxima Compact**

Model:

7GT (nr kat. 09-150701)

10GT (nr kat. 09-151001)

12GT (nr kat. 09-151201)

 Prosimy o uważne przeczytanie instrukcji przed rozpoczęciem wykonania instalacji i użytkowaniem produktu.

# Spis treści

1. Wstęp .....	4
2. Bezpieczeństwo .....	4
2.1. Ostrzeżenia i wskazówki bezpieczeństwa .....	4
2.2. Kwalifikacje instalatora .....	5
2.3. Przepisy i normy .....	5
3. Dokumentacja .....	5
3.1. Zastosowanie instrukcji .....	5
3.2. Obowiązki instalatora w zakresie dokumentacji .....	5
4. Opis systemu z gruntową pompą ciepła .....	6
4.1. Elementy systemu .....	6
4.2. Zasada działania gruntowej pompy ciepła .....	6
4.3. Opis techniczny pompy ciepła Maxima Compact .....	6
4.4. Parametry techniczne pompy ciepła Maxima Compact .....	7
4.5. Obszar pracy urządzenia .....	8
4.6. Charakterystyki pompy ciepła Maxima Compact .....	9
4.7. Schematy grzewcze obsługiwane przez sterownik .....	10
4.8. Regulacja pogodowa, termostat .....	10
4.9. Zastosowane pompy obiegowe .....	10
4.9.1. UPM3 25-75 Flex AS 130 .....	11
4.9.2. UPML GEO 25-105 130 PWM .....	12
5. Zastosowane zabezpieczenia w urządzeniu .....	13
5.1. Presostat wysokiego ciśnienia .....	13
5.2. Presostat niskiego ciśnienia .....	13
5.3. Czujnik przepływu .....	13
5.4. Czujnik kolejności zaniku fazy .....	13
5.5. Dodatkowe zabezpieczenia w oprogramowaniu .....	13
5.5.1. Maksymalna i minimalna temperatura powrotu z instalacji .....	13
5.5.2. Minimalna i maksymalna temperatura glikolu .....	14
5.5.3. Maksymalna temperatura gorącego gazu .....	14
6. Opis produktu .....	14
6.1. Oznakowanie CE .....	14
6.2. Tabliczka znamionowa .....	14
6.3. Etykieta energetyczna .....	14
7. Budowa produktu .....	15
7.1. Widok ogólny .....	15
7.2. Wymiary - widok z przodu, z boku, z tyłu .....	16
7.3. Widok z tyłu .....	16
7.4. Budowa wewnętrzna .....	17
7.5. Pompy obiegowe .....	18
7.6. Schemat obiegu chłodniczego czynnika roboczego .....	18
8. Montaż .....	19
8.1. Informacje wstępne .....	19
8.1.1. Transport urządzenia .....	19
8.1.2. Miejsce montażu- wybór pomieszczenia .....	19
8.1.3. Miejsce montażu- minimalne odległości .....	19

8.1.4. Ustawienie produktu.....	20
8.1.5. Zdejmowanie pokrywy przedniej górnej - dostęp do skrzynki elektrycznej.....	21
8.1.6. Zdejmowanie pokrywy przedniej dolnej - układ chłodniczy.....	22
8.1.7. Zdejmowanie ścian bocznych.....	22
8.1.8. Wymywanie panelu sterującego.....	23
8.2. Podłączenie hydrauliczne.....	23
8.2.1. Zastosowane rury przyłączeniowe.....	24
8.2.2. Wybór schematu hydraulicznego w oprogramowaniu.....	24
8.2.3. Podłączenie pompy ciepła do obiegu grzewczego i zbiornika ciepłej wody użytkowej do instalacji.....	24
8.2.4. Podłączenie pompy ciepła do obiegu glikolowego - dolnego źródła.....	25
8.2.5. Napętnienie i odpowietrzenie obiegu grzewczego - górnego źródła.....	25
8.2.6. Napętnianie i odpowietrzanie obiegu glikolowego - dolnego źródła.....	27
8.3. Podłączenie elektryczne.....	28
8.3.1. Zasady bezpieczeństwa.....	28
8.3.2. Schematy instalacji elektrycznej urządzenia.....	28
8.3.3. Sterownik ecoTRONIC 100 - budowa.....	30
8.3.4. Podłączenie zasilania trójfazowego.....	31
8.3.5. Podłączenie pompy cyrkulacyjnej c.w.u. (P3).....	31
8.3.6. Podłączenie pompy obiegowej (P5) i mieszacza obiegu podłogówki (SM4/5).....	32
8.3.7. Podłączenie pompy obiegowej obiegu grzejnikowego (P4).....	32
8.3.8. Podłączenie modułu internetowego.....	32
9. Uruchomienie.....	33
9.1. Włączenie zasilania.....	33
9.2. Lista części elektrycznych.....	34
9.3. Włączenie regulatora.....	34
9.4. Pierwsze uruchomienie.....	34
10. Ustawienia parametrów.....	35
10.1. Temperatura zadana.....	35
10.2. Krzywa grzewcza.....	35
10.3. Termostat.....	35
10.4. Harmonogram.....	35
10.5. Komunikaty błędów.....	36
10.6. Przekazanie urządzenia użytkownikowi.....	37
11. Przeglądy i konserwacja.....	37
11.1. Przeglądy okresowe.....	37
11.2. Kontrola parametrów instalacji i konserwacja.....	37
12. Recykling, odpady.....	37
12.1. Opakowanie.....	37
12.2. Urządzenie.....	37
12.3. Glikol.....	37
12.4. Czynnik chłodniczy.....	37
13. Deklaracja zgodności.....	38

# 1. Wstęp / 2. Bezpieczeństwo

## 1. Wstęp

Niniejsze opracowanie przeznaczone jest dla instalatora gruntowej pompy ciepła. Instalacja powinna być przeprowadzona przez certyfikowanego instalatora firmy Galmet. Do poprawnej pracy pompy ciepła konieczne jest również poprawne zaprojektowanie i działanie dolnego oraz górnego źródła. Dla pełnego zrozumienia zagadnień i pojęć zawartych w niniejszej instrukcji należy zapoznać się również z pozostałymi materiałami dostarczonymi przez producenta.

## 2. Bezpieczeństwo

### 2.1. Ostrzeżenia i wskazówki bezpieczeństwa

1. Należy dokładnie zapoznać się niniejszą instrukcją oraz wszystkimi innymi materiałami dostarczonymi przez producenta.
2. Przeprowadzenie instalacji i użytkowanie urządzenia bez zachowania wytycznych zawartych w instrukcjach producenta i niezgodnie ze sztuką instalatorską lub niezgodnie z jego przeznaczeniem może powodować szkody materialne, a nawet być groźne dla operatora.
3. Urządzenie przeznaczone jest do użytku domowego. Nie do zastosowań przemysłowych.
4. Zabrania się użytkowania urządzenia niezgodnie z przeznaczeniem. Nieprawidłowa obsługa może spowodować zagrożenie.
5. Urządzenie służy do ogrzewania budynków i ciepłej wody użytkowej.
6. Eksploatacja urządzenia poza zakresem pracy będzie skutkowałą wyłączeniem pompy ciepła przez regulator urządzenia. Zakres pracy określa możliwości temperaturowe pompy ciepła.
7. Instalację elektryczną należy dokonać zgodnie z klasą szczelności IP.
8. W instalacji należy zamontować odpowiednie elementy zabezpieczające (hydrauliczne i elektryczne). Schematy zawarte w opracowaniu są jedynie poglądowymi.
9. Pompa ciepła to urządzenie elektryczne, następuje zatem ryzyko porażenia prądem. Przy prowadzeniu prac przy produkcie należy upewnić się, że urządzenie odłączone jest od zasilania. Pompę ciepła należy zabezpieczyć przed ponownym włączeniem, odczekać kilka minut do rozładowania się kondensatorów.
10. Zaleca się użycie glikolu propylenowego gdyż jest nietoksyczny. Można stosować również glikol etylenowy, lecz w przeciwieństwie do glikolu propylenowego, etylenowy jest toksyczny. Tym samym jest szkodliwy dla zdrowia, należy unikać kontaktu z oczami i skórą (zabezpieczyć się rękawicami i okularami ochronnymi), unikać wdychania i spożycia.
11. Podczas pracy urządzenia poszczególne elementy wewnętrzne i instalacji zewnętrznej nagrzewają się. Prace można wykonywać dopiero po wychłodzeniu całości do temperatury pokojowej.
12. W urządzeniu nie można wprowadzać żadnego rodzaju zmian (np. blokować elementów zabezpieczonych ani zmieniać ich nastaw).
13. Powierzchnia montażowa musi być równa i posiadać odpowiednią nośność by przenieść obciążenie generowane przez urządzenie. Nieodpowiednie podłoże może przyczynić się do powstania uszkodzeń w produkcie.
14. Produkt powinien być przenoszony co najmniej przez dwie osoby, tak by bezpiecznie przenieść urządzenie.
15. Podczas montażu urządzenia należy posługiwać się specjalistycznymi narzędziami. Montaż należy przeprowadzić zgodnie z obowiązującymi przepisami i sztuką instalatorską.
16. Należy upewnić się, że stan instalacji grzewczej jest odpowiedni. W przeciwnym razie istnieje niebezpieczeństwo nieprawidłowej pracy.
17. Należy upewnić się, że dolne źródło pompy ciepła jest odpowiednie. W przeciwnym razie istnieje niebezpieczeństwo nieprawidłowej pracy.
18. Unikać niebezpieczeństw obrażeń wynikających z kontaktu z czynnikiem chłodniczym R410A. Produkt dostarczony jest gotowy do pracy z napełnionym czynnikiem chłodniczym. Zatem nie ma potrzeby ingerencji w układ chłodniczy. W razie nieszczelności zimny czynnik może powodować odmrozenia. W przypadku awarii nie należy wdychać oparów i gazów wydostających się z miejsc nieszczelności. Jeżeli dojdzie do kontaktu z czynnikiem należy skonsultować się lekarzem.
19. Układ chłodniczy pompy ciepła napełniony jest czynnikiem R410A. Jest on fluorowanym gazem cieplarnianym objętym protokołem z Kioto. Jego wskaźnik GWP wynosi 2088. Z czynnikami chłodniczymi należy postępować zgodnie z obowiązującym prawem, do ich utylizacji lub recyklingu należy posiadać odpowiednie kwalifikacje, uprawnienia i ekwipunek.
20. Zabezpieczyć się przed kondensatem (powstającym na rurach dolnego źródła) pochodzącym z wilgoci w powietrzu. Temperatury glikolu podczas

pracy mogą osiągać niskie wartości, tym samym na rurach doprowadzających glikol do pompy ciepła może tworzyć się kondensat. Aby nie dopuścić do strat materialnych spowodowanych kondensatem, gromadzącym się w niekontrolowany sposób, należy odpowiednio zabezpieczyć przewody izolacją.

21. Nie przechowywać materiałów wybuchowych lub palnych w pomieszczeniu gdzie zamontowane jest urządzenie.
22. Urządzenie musi być zainstalowane w pomieszczeniu wewnętrznym, gdzie stale panuje dodatnia temperatura (zaleca się 5-30°C), tak by zabezpieczyć je przed działaniem mrozu, który mógłby spowodować trwałe uszkodzenie urządzenia.



**UWAGA!** Zgodnie z (UE) NR 517/2014 i (UE) 2015/2068 urządzenie/produkt zawierający lub uzależniony od fluorowanych gazów cieplarnianych. Obieg czynnika chłodniczego jest hermetycznie zamknięty.

## 2.2. Kwalifikacje instalatora

Instalator podczas pracy musi przestrzegać wszystkich obecnie obowiązujących wytycznych, norm, przepisów prawnych.

Instalacja zgodnie z warunkami gwarancji musi być przeprowadzona przez certyfikowanego instalatora Galmet, który przeszedł szkolenie u producenta. Uruchomienie urządzenia odbywa się w obecności serwisanta Galmet.

Wymagane są kwalifikacje hydrauliczne oraz uprawnienia elektryczne.

## 2.3. Przepisy i normy

Należy przestrzegać krajowych i europejskich norm, przepisów prawnych (ustaw i dyrektyw).

W przypadku dolnych źródeł pomp gruntowych należy zgłosić wykonanie takiego wymiennika odpowiedniej jednostce. W niektórych przypadkach konieczne jest wykonanie projektu czy też uzyskania odpowiednich pozwoleń.

# 3. Dokumentacja

Bezwzględnie należy przestrzegać wszystkich instrukcji i zapoznać się z całą dostarczoną przez producenta dokumentacją urządzenia. Nieprzestrzeganie zasad w niej zawartych może stwarzać zagrożenie dla instalatora, a także użytkownika lub spowodować straty materialne.

## 3.1. Zastosowanie instrukcji

Instrukcja ma zastosowanie na terenie Polski. Dotyczy następujących urządzeń produkcji Galmet:

- Maxima Compact 7GT
- Maxima Compact 10GT
- Maxima Compact 12GT

Instrukcja dla instalatora przeznaczona jest dla certyfikowanych instalatorów Galmet.

## 3.2. Obowiązki instalatora w zakresie dokumentacji

Niniejszą instrukcję dla instalatora po ukończeniu prac instalacyjnych należy pozostawić użytkownikowi instalacji.

Instalator ma obowiązek wypełnienia pół karty gwarancyjnej urządzenia przeznaczonych dla instalatora.

Ponadto zadaniem instalatora jest wypełnienie protokołu uruchomienia oraz poinstruowanie klienta o konieczności przesłania go do producenta pompy ciepła- firmy Galmet. Protokół powinien dotrzeć do producenta w terminie 14 dni o wykonania uruchomienia urządzenia. Protokół przesyła się drogą pocztową lub mailową.

# 4. Opis systemu z gruntową pompą ciepła

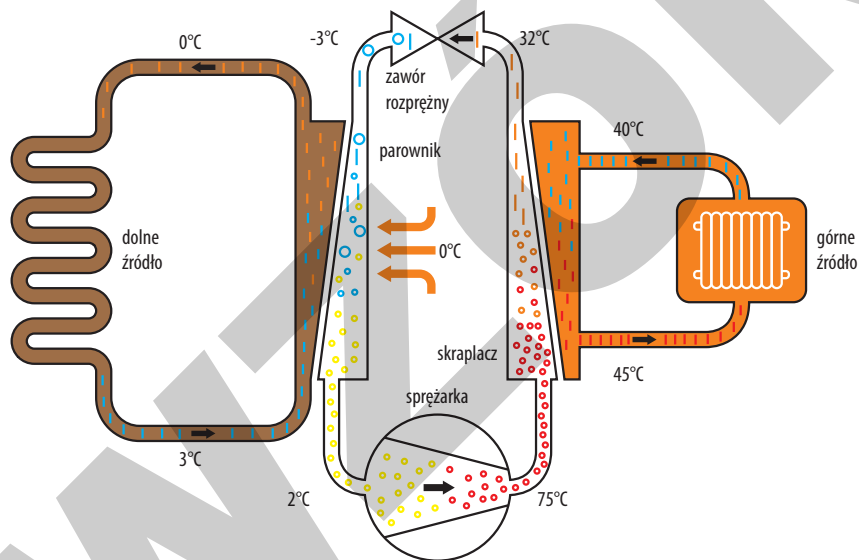
## 4. Opis systemu z gruntową pompą ciepła

### 4.1. Elementy systemu

System z gruntową pompą ciepła składa się z następujących elementów:

- pompa ciepła - urządzenie grzewcze pobierające energię odnawialną z gruntu.
- źródło dolne (wymiennik gruntowy)-element pozwalający na pozyskanie energii odnawialnej. Dolnym źródłem gruntowej pompy ciepła jest zazwyczaj wymiennik poziomy lub sondy pionowe. Prawidłowe zaprojektowanie i wykonanie dolnego źródła warunkuje poprawną pracę pompy ciepła.
- źródło górne (system grzewczy)- element, który przejmuje ciepło wygenerowane przez pompę. W rzeczywistej instalacji ma on postać bufora, grzejników, podłógówki a także zbiornika ciepłej wody użytkowej. Prawidłowe zaprojektowanie i wykonanie górnego źródła warunkuje poprawną pracę pompy ciepła.

### 4.2. Zasada działania gruntowej pompy ciepła



Rys. 1. Pompa ciepła ziemia-woda zasada działania

Parownik pompy ciepła ziemia-woda ma postać wymiennika płytowego, gdzie odbierane jest ciepło dostarczone z gruntu za pośrednictwem glikolu. W wymienniku tym zachodzi odparowanie czynnika chłodniczego. Ciepło do odparowania pochodzi z gruntu. Przepływ glikolu przez wymiennik wymusza pompa obiegowa zabudowana w urządzeniu. Czynniki chłodniczy w postaci gazowej zostaje skierowany do sprężarki. W procesie sprężania zostaje podwyższona jego temperatura i ciśnienie. Następnie trafia on do skraplacza, gdzie ciepło zostaje oddane. Skraplacz ma formę również wymiennika płytowego. Czynniki chłodniczy w skraplaczu przekazuje ciepło do wody. Następnie czynnik zostaje poddany procesowi rozprężania w zaworze rozprężnym, gdzie obniża się jego ciśnienie i temperatura, po czym ponownie jest kierowany do parownika i proces się powtarza.

### 4.3. Opis techniczny pompy ciepła Maxima Compact

Maxima Compact to pompa ciepła ziemia-woda przeznaczona do współpracy z glikolowym wymiennikiem gruntowym. Wyposażona została w inteligentne sterowanie oraz wysokiej klasy komponenty. Zastosowano sprężarkę typu scroll dedykowaną dla pomp ciepła. Charakteryzuje się ona wysoką wydajnością

# 4. Opis systemu z gruntową pompą ciepła

i żywotnością, a także niskim poziomem hałasu i wibracji. W urządzeniu zabudowano elektroniczne pompy obiegowe, o modulowanej mocy dopasowujące się do pracy układu, charakteryzujące się niskim poborem prądu. Pompy obiegowe przetłaczają przez urządzenie glikol oraz wodę. Elektroniczny zawór rozprężny precyzyjnie reguluje pracę urządzenia, by maksymalnie wykorzystać potencjał energii zgromadzony w gruncie. Wydłuża też żywotność sprężarki nie dopuszczając do sytuacji, w której wprowadzimy do niej nieodparowany czynnik chłodniczy. Maxima Compact wyposażona jest w zintegrowany zasobnik C.W.U wykonany ze stali nierdzewnej o pojemności 145 l, który umożliwi realizację ciepłej wody użytkowej, co ułatwia instalację pompy ciepła. Dodatkowo urządzenie ma możliwość sterowania pompą cyrkulacyjną wody użytkowej i ustawienia harmonogramu jej pracy. Sterownik pompy ciepła umożliwi również sterowanie obiegami grzewczymi podłogówki i grzejników, czy też dodatkową grzałką zasobnika c.w.u.

## 4.4. Parametry techniczne pompy ciepła Maxima Compact

Tabela 1. Parametry techniczne pompy ciepła Maxima Compact

Informacje ogólne					
Model	j.m.	Maxima Compact 7GT	Maxima Compact 10GT	Maxima Compact 12GT	
Moc grzewcza pompy ciepła (B0W35) <sup>1</sup>	kW	7,3	9,9	12,5	
Pobór mocy pompy ciepła (B0W35) <sup>1</sup>	kW	1,7	2,2	2,8	
COP (B0W35) <sup>1</sup>	-	4,3	4,5	4,5	
Moc grzałki	kW	7	7	7	
Całkowita moc grzewcza (pompa ciepła + grzałka)	kW	14,3	16,9	19,5	
Moc grzewcza pompy ciepła (B0W55) <sup>1</sup>	kW	6,9	9,2	11,8	
Pobór mocy pompy ciepła (B0W55) <sup>1</sup>	kW	2,5	3,2	4,1	
COP (B0W55) <sup>1</sup>	-	2,8	2,9	2,9	
Zakres pracy dolnego źródła	°C	-5 do +20	-5 do +20	-5 do +20	
Maksymalna temperatura pracy	°C	+60	+60	+60	
Wymiar [wys. x szer. x gł.]	mm	1840 x 630 x 760	1840 x 630 x 760	1840 x 630 x 760	
Ciężar	kg	160	170	180	
Moc akustyczna <sup>2</sup>	dB	52	53	54	
Ciężenie akustyczne <sup>3</sup>	dB	32	33	35	
Dane zgodnie z wymaganiami ErP					
SCOP	klimat umiarkowany (W35)	-	4,6	4,6	4,7
Sezonowa efektywność ogrzewania pomieszczeń		%	174,3	177,7	179,6
Klasa energetyczna		-	A++	A+++	A+++
SCOP	klimat umiarkowany (W55)	-	3,3	3,4	3,5
Sezonowa efektywność ogrzewania pomieszczeń		%	125,1	128,9	129,9
klasa energetyczna		-	A++	A++	A++
Obieg czynnika chłodniczego					
Typ czynnika	-	R410A			
Sprężarka	-	Copeland Scroll (spiralna)			
Wymienniki ciepła	-	Fityowe- SWEP			
Parametry elektryczne					
Napięcie i częstotliwość zasilania urządzenia	V/Hz	400/50			
Maksymalny pobór prądu (zabezpieczenie)	A	C25	C25	C32	

## 4. Opis systemu z gruntową pompą ciepła

### Informacje ogólne

Model	j.m.	Maxima Compact 7GT	Maxima Compact 10GT	Maxima Compact 12GT
Parametry zbiornika				
Profil poboru wody	-	L	L	L
Dzienne zużycie energii elektrycznej $Q_{elec}$	kWh	4,377	5,516	4,617
Maksymalna objętość wody zmieszanej ( $V_{40}$ )	l	199,7	192,8	198,4
Temperatura referencyjna ( $\Theta_{WH}$ )	°C	55,85	51,97	54,15
Klasa energetyczna	-	A	A	A
SCOP	-	2,7	2,1	2,5
Roczne zużycie energii elektrycznej	kWh	910,6	1150,7	965,6
Pojemność całkowita	l	170	170	170
Pojemność użytkowa	l	145	145	145
Powierzchnia wężownicy	m <sup>2</sup>	3,6	3,6	3,6
Maksymalna temperatura wody	°C	75	75	75
Maksymalne ciśnienie pracy zbiornika	MPa	0,6	0,6	0,6

<sup>1</sup> Wg EN 14511.

<sup>2</sup> Wg EN 12102.

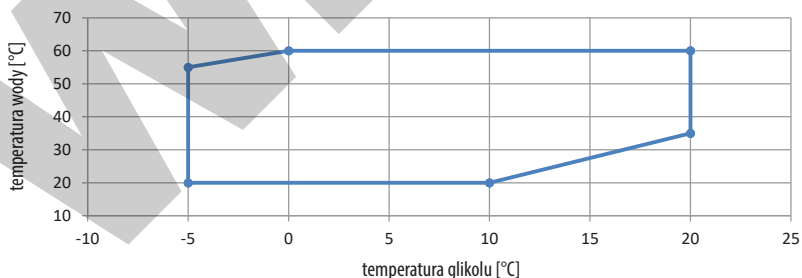
<sup>3</sup> W odległości 2 m.

### 4.5. Obszar pracy urządzenia

Zakres temperatur glikolu i wody określa koperta pracy urządzenia. Maksymalna i minimalna temperatura wody dotyczy zasilania obiegu grzewczego, czyli wody na wyjściu z pompy ciepła. Wartość tej temperatury mieści się w zakresie od 20 do 60°C. Zakres temperatur wejściowych glikolu wynosi od -5 do 20°C. Koperta pracy została poniżej przedstawiona na wykresie.

Tabela 2. Obszar pracy pompy ciepła Maxima Compact

temp. glikolu [°C]	maksymalna temp. wody [°C]	minimalna temp. wody [°C]
-5	55	20
0	60	20
10	60	20
20	60	35

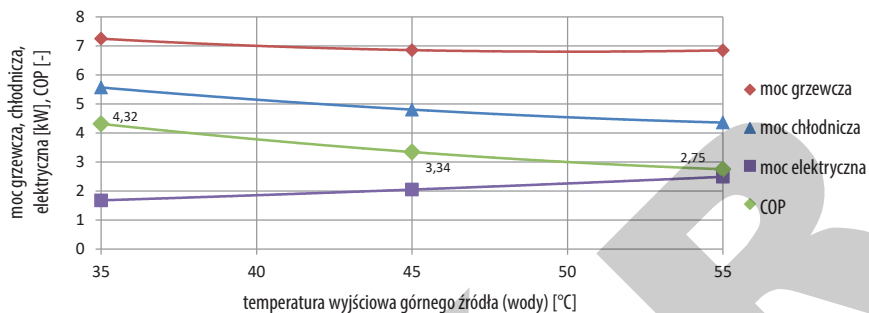


Wykres 1. Obszar pracy pompy ciepła Maxima Compact

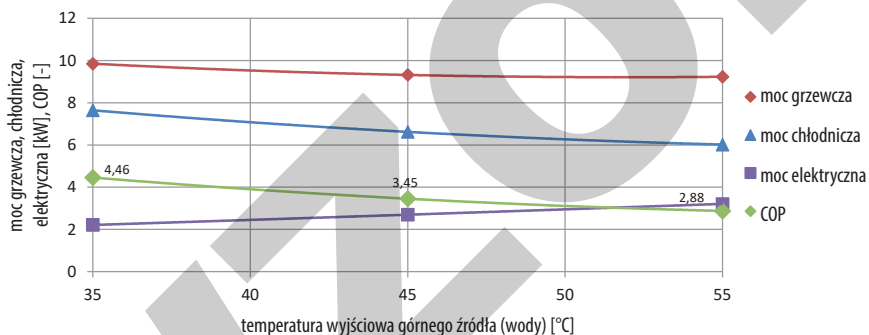


# 4. Opis systemu z gruntową pompą ciepła

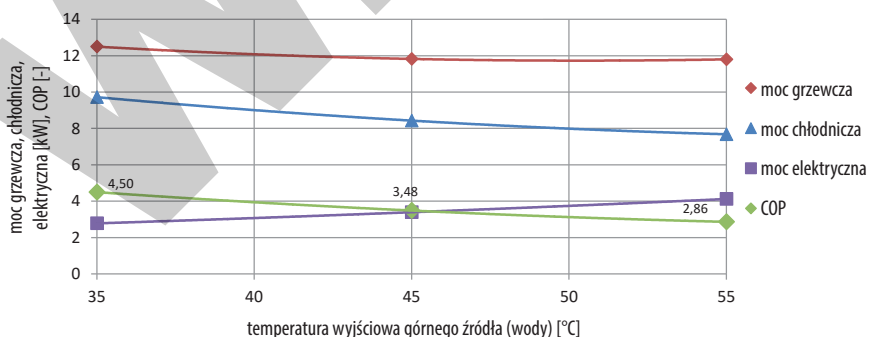
## 4.6. Charakterystyki pompy ciepła Maxima Compact



Wykres 2. Wykres parametrów pompy ciepła Maxima Compact 7GT w zależności od temperatury zasilania obiegu grzewczego, dla temperatury wlotowej glikolu 0°C



Wykres 3. Wykres parametrów pompy ciepła Maxima Compact 10GT w zależności od temperatury zasilania obiegu grzewczego, dla temperatury wlotowej glikolu 0°C

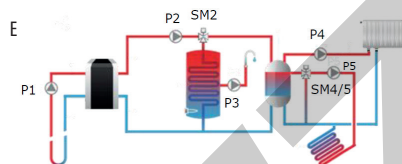
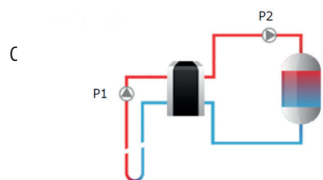
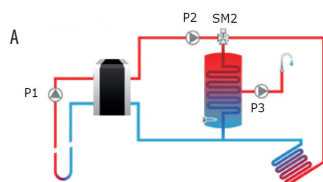


Wykres 4. Wykres parametrów pompy ciepła Maxima Compact 12GT w zależności od temperatury zasilania obiegu grzewczego, dla temperatury wlotowej glikolu 0°C

# 4. Opis systemu z gruntową pompą ciepła

## 4.7. Schematy grzewcze obsługiwane przez sterownik

Sterownik pompy ciepła Maxima Compact to ecoTRONIC100-G, obsługuje on kilka podstawowych wariantów instalacji:



Wybierając schemat A sterownik pompy ciepła obsługuje instalację ogrzewania podłogowego podłączoną bezpośrednio. Zrealizuje to pompa obiegowa, która dostarczona jest z pompą ciepła. Dodatkowo obsługuje zaworu przełączającego c.w.u. Ponadto obsługuje pompy cyrkulacyjnej c.w.u.

Schemat C to prosty układ jedynie z buforem wody grzewczej. W tym układzie nie przewiduje się realizacji c.w.u.. Rozprowadzenie ciepła z bufora następuje przy użyciu zewnętrznej niezależnej automatyki.

Schemat E przewiduje obsługę obiegu zarówno grzejnikowego jak i podłogowego za pośrednictwem mieszacza. Ciepło magazynowane jest w buforze, a dalej dwie pompy obiegowe transportują ciepło dla dwóch obiegów grzewczych. Oczywiście schemat E obsługuje również realizację ciepłej wody. Standardowo sterownik jak w powyższych schematach obsługuje pompę cyrkulacyjną. Jeśli chodzi o pompę cyrkulacyjną to oczywiście sterownik posiada możliwość zaprogramowania czasowego tejże pompy. Nie zaleca się by pracowała ona przez dużą część doby, gdyż generuje to pewne straty energii, a tym samym zwiększenie kosztów eksploatacyjnych.

## 4.8. Regulacja pogodowa, termostat

Pompa ciepła posiada regulację pogodową lub dodatkowo za pomocą termostatu. Do realizacji funkcji pogodowej konieczne jest zamontowanie czujnika zewnętrznego dostarczanego w zestawie z urządzeniem. Należy zwrócić uwagę by miejsce montażu nie było narażone na działanie promieni słonecznych, bo może to skutkować zakłamywaniem pomiaru.

Krzywa grzewcza ustawiana jest w zależności od wyboru schematu grzewczego dla takich elementów jak: bufor, mieszacz obiegu grzewczego podłogówki, bezpośredni obieg podłogówki.

Do funkcji termostatu można użyć panelu sterującego umieszczonego na pompie ciepła. Może on pełnić funkcję termostatu danego obiegu. W tym celu należy umieścić go w pomieszczeniu, w którym utrzymywana ma być zadana temperatura i przypisać go do danego obiegu. Wtedy po osiągnięciu zadanej temperatury wyłączy się pompa obiegowa danego obiegu lub pompa ciepła, w zależności od wybranego schematu grzewczego.

## 4.9. Zastosowane pompy obiegowe

W pompie ciepła Maxima Compact standardowo zabudowane są elektroniczne pompy obiegowe. Pompa obiegowa GZ (górnego źródła) zapewnia przepływ przez skraplacz, natomiast pompa obiegowa DZ (dolnego źródła) zapewnia przepływ przez parownik pompy ciepła. Pompa GZ tłoczy zatem wodę grzewczą, a pompa obiegowa DZ przetłacza glikol. Pompy obiegowe mają za zadanie utrzymywać odpowiedni przepływ przez pompę ciepła tak by delty temperatur w

# 4. Opis systemu z gruntową pompą ciepła

górnym i dolnym źródle utrzymywały się na odpowiednim poziomie. Delta temperatur oznacza różnicę między temperaturą wejściową i wyjściową wody/glikolu.

Tabela 3. Zastosowane pompy obiegowe w pompie ciepła Maxima Compact

Część	Producent	Maxima Compact 7GT	Maxima Compact 10GT	Maxima Compact 12GT
Pompa obiegowa GZ	Grundfos		UPM3 25-75 Flex AS 130	
Pompa obiegowa DZ	Grundfos		UPML GEO 25-105 130 PWM	

<sup>1</sup> Pobór mocy pomp obiegowych został uwzględniony przy wyznaczaniu COP pompy ciepła. Nie należy zatem dodatkowo uwzględniać go przy tworzeniu symulacji kosztów eksploatacyjnych.

## 4.9.1. UPM3 25-75 Flex AS 130

Modele Maxima Compact 7GT-10GT zostały wyposażone w pompę obiegową FLEX AS sterowaną sygnałem PWM. Aby utrzymać odpowiednie różnice temperatur w skraplaczu pompy ciepła, sterownik podaje odpowiedni sygnał PWM przez co prędkość pompy zależnie od potrzeb zostaje zmniejszona lub zwiększona. FLEX AS posiada diody sygnalizacyjne, jedną mówiącą o statusie pracy oraz cztery diody, które podczas pracy są wskaźnikiem poziomu wydajności pompy. Maksymalna wysokość podnoszenia pompy obiegowej UPM3 25-75 Flex AS 130 wynosi 7,5m. Natomiast maksymalny pobór prądu to 60W. FLEX AS to pompa obiegowa najwyższej klasy energetycznej o współczynniku: EEI ≤20.

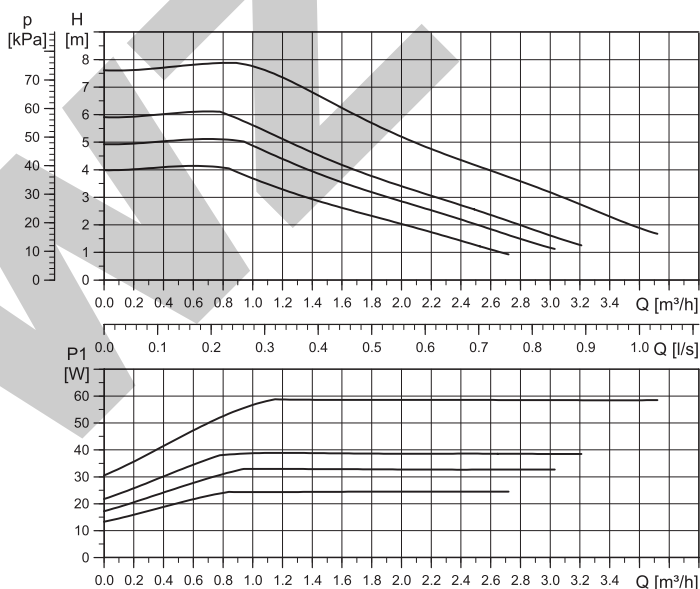


Pompy obiegowe są integralną częścią pompy ciepła, zatem podczas badań pobór ich mocy został uwzględniony w określaniu efektywności urządzenia.

Tabela 4. Nominalny przepływ przez skraplacz pomp ciepła Maxima Compact 7 i 10GT i pobór mocy pomp obiegowych

Model	j.m.	Maxima Compact 7GT	Maxima Compact 10GT
Nominalny przepływ wody przez skraplacz	m <sup>3</sup> /h	1,25	1,69
Nominalny pobór mocy pompy obiegowej <sup>1</sup>	W	30	40

<sup>1</sup> Pobór mocy pomp obiegowych został uwzględniony przy wyznaczaniu COP pompy ciepła. Nie należy zatem dodatkowo uwzględniać go przy tworzeniu symulacji kosztów eksploatacyjnych.



Wykres 5. Charakterystyki pompy obiegowej UPM3 25-75 Flex AS 130

# 4. Opis systemu z gruntową pompą ciepła

## 4.9.2. UPML GEO 25-105 130 PWM

Przepływ przez skraplacz w modelu Maxima Compact 12GT oraz parownik w modelach 7-12GT zapewnia, również sterowana sygnałem PWM, elektroniczna pompa obiegowa - UPML GEO 25-105 130 PWM. Niskie zużycie energii zapewnia najwyższą klasa energetyczna (EEI < 0,23). Maksymalna wysokość podnoszenia pompy obiegowej wynosi 10,5 m. Natomiast maksymalny pobór prądu to 140 W.



Pompy obiegowe są integralną częścią pompy ciepła, zatem podczas badań pobór ich mocy został uwzględniony w określaniu efektywności urządzenia.

Tabela 5. Nominalny przepływ przez skraplacz pompy ciepła Maxima Compact 12GT i pobór mocy pompy obiegowej

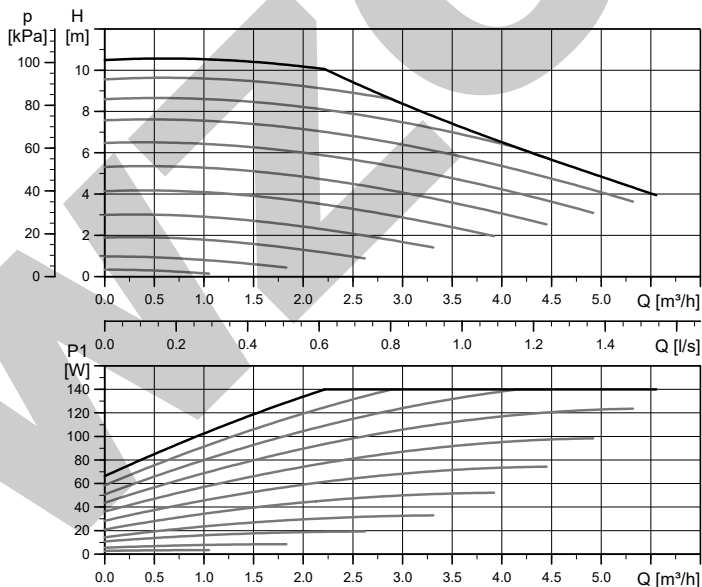
Model	j.m.	Maxima Compact 12GT
Nominalny przepływ wody przez skraplacz	m <sup>3</sup> /h	2,15
Nominalny pobór mocy pompy obiegowej <sup>1</sup>	W	50

<sup>1</sup> Pobór mocy pomp obiegowych został uwzględniony przy wyznaczaniu COP pompy ciepła. Nie należy zatem dodatkowo uwzględniać go przy tworzeniu symulacji kosztów eksploatacyjnych.

Tabela 6. Nominalny przepływ przez parownik pompy ciepła Maxima Compact 7-12GT i pobór mocy pomp obiegowych

Model	j.m.	Maxima Compact 7GT	Maxima Compact 10GT	Maxima Compact 12GT
Nominalny przepływ wody przez parownik	m <sup>3</sup> /h	1,71	2,30	2,99
Nominalny pobór mocy pompy obiegowej <sup>1</sup>	W	55	60	85

<sup>1</sup> Pobór mocy pomp obiegowych został uwzględniony przy wyznaczaniu COP pompy ciepła. Nie należy zatem dodatkowo uwzględniać go przy tworzeniu symulacji kosztów eksploatacyjnych.



Wykres 6. Charakterystyki pompy obiegowej UPML GEO 25-105 130 PWM

# 5. Zastosowane zabezpieczenia w urządzeniu

## 5. Zastosowane zabezpieczenia w urządzeniu

### 5.1. Presostat wysokiego ciśnienia

Jest to zabezpieczenie ciśnieniowe. Presostat wysokiego ciśnienia wyłącza pompę ciepła, kiedy ciśnienie w obiegu czynnika chłodniczego jest za wysokie. Maksymalne ciśnienie wynosi 41 bar.

### 5.2. Presostat niskiego ciśnienia

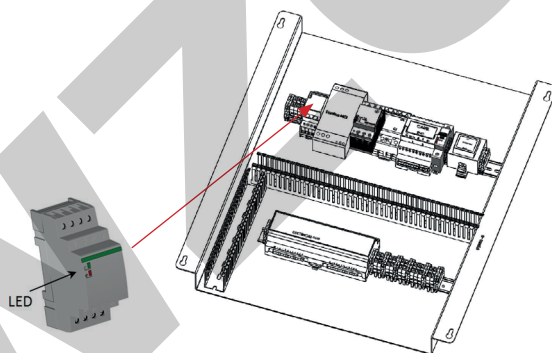
Jest to zabezpieczenie ciśnieniowe. Presostat niskiego ciśnienia wyłącza pompę ciepła, kiedy ciśnienie w obiegu chłodniczym jest za niskie. Minimalne dopuszczalne ciśnienie wynosi 3,3 bar.

### 5.3. Czujnik przepływu

Czujnik przepływu kontroluje poziom przepływu po stronie górnego źródła. Zlokalizowany jest na powrocie z instalacji. W przypadku zbyt małego przepływu zasignalizowane zostanie to komunikatem na panelu sterującym, a pompa ciepła zostanie zatrzymana. Praca pompy ciepła ze zbyt małym przepływem wody skutkowałaby nieprawidłowym odbiorem ciepła w skraplaczu.

### 5.4. Czujnik kolejności zaniku fazy

W układzie elektrycznym zamontowany został czujnik kolejności i zaniku fazy. Zabezpiecza on pompę ciepła przed zanikiem jednej z faz zasilających, spadkiem napięcia lub dużymi różnicami w napięciu. Prawidłowym wskazaniem jest świecenie zielonej diody LED. Jeśli zaświeci dioda czerwona, świadczy to o nieprawidłowości zasilania (zła kolejność faz). Brak świecenia obu LED oznacza brak napięcia albo zanik napięcia w co najmniej jednej, dowolnej fazie lub asymetria napięciowa między fazami (powyżej 55V~).



Rys. 2. Czujnik kolejności i zaniku fazy

## 5.5. Dodatkowe zabezpieczenia w oprogramowaniu

### 5.5.1. Maksymalna i minimalna temperatura powrotu z instalacji

Temperatury te mierzone są na wejściu do pompy ciepła, czyli na powrocie z instalacji. Temperatura ta wyznaczona jest przez kopertę pracy, tak by na wyjściu z pompy nie przekraczać maksymalnej temperatury wynikającej z koperty oraz z drugiej strony nie wprowadzać do skraplacza pompy ciepła wody o zbyt niskim parametrze. Jeżeli pierwszy raz wygrzewany jest budynek temperatura wody w instalacji zazwyczaj będzie poza kopertą pracy. W tym przypadku rolę źródła ciepła przejmują grzałka elektryczna, która będzie działała do momentu osiągnięcia na wejściu do pompy odpowiedniej temperatury. Przekroczenie maksymalnej temperatury może wynikać z niepoprzanego odbioru ciepła po stronie górnego źródła (np. nieodpowiednia węzownica).

## 6. Opis produktu

### 5.5.2. Minimalna i maksymalna temperatura glikolu

Temperatura ta wynika z koperty pracy. Jeżeli osiągniemy zbyt niską temperaturę dolnego źródła prawdopodobnie mamy problem z wymiennikiem gruntowym. Przykładowo wymiennik ma zbyt małą wydajność cieplną. Przekroczenie maksymalnej temperatury w standardowym użyciu grzewczej pompy ciepła nie powinno mieć miejsca, gdyż grunt nie nagrzewa się w normalnych warunkach do takich temperatur.

### 5.5.3. Maksymalna temperatura gorącego gazu

Temperatura ta jest mierzona w układzie chłodniczym za sprężarką. Jeżeli osiągnie ona wartość 125°C zasignalizuje to sterownik. Wysoka temperatura czynnika wpływa na degradację oleju krążącego w układzie.



## 6. Opis produktu

### 6.1. Oznakowanie CE

Znak CE jest oznaczeniem, które potwierdza, że produkt spełnia podstawowe wymagania właściwych dyrektyw, np. dyrektywę niskonapięciową czy elektromagnetyczną. Deklaracja zgodności zamieszczona jest w instrukcji urządzenia.

### 6.2. Tabliczka znamionowa

Tabliczka znamionowa znajduje się na każdym urządzeniu opuszczającym linię produkcyjną. Na tabliczce znajdują się wszystkie podstawowe dane. Każde urządzenie otrzymuje indywidualny numer seryjny, zwany numerem fabrycznym. Ponadto na tabliczce znamionowej znajdują się podstawowe parametry urządzenia.

		
www.galmet.com.pl		
pompyciepla@galmet.com.pl Tel. 77 403 45 00		
<b>TYP: Maxima Compact 7GT</b>		
Pompa ciepła ziemia-woda		
Nr kat.: 09-150701		CE
Moc:	7.25	kW
Pobór mocy el.:	1.68	kW
COP A15/W10-55	4.32	
Napięcie znam.:	400V~3faz. 50Hz	
Czynnik chłodniczy:	R410A / 2.1kg	
Maks ciśnienie układu chłodn.:	42	MPa
Moc el. grzałki	7	kW
Stopień ochrony:	IP40	
Wymiary:	1840x630x760 mm	
Waga:	110	kg
Data produkcji:	2019-04	
Nr. fabryczny:	17P123456	
		
5901224082887(21)17P123456		

← Nazwa producenta

← Strona internetowa, adres e-mail doradcy technicznego, telefon kontaktowy

← Model pompy ciepła, typ

← Nr katalogowy urządzenia, oznakowanie CE

← Moc grzewcza, elektryczna i COP urządzenia zmierzona w punkcie pracy B0/W35 zgodnie z normą PN-EN 14511

← Parametry zasilania, napięcie i częstotliwość

← Zastosowany czynnik chłodniczy, napełnienie układu

← Maksymalne ciśnienie w układzie chłodniczym

← Moc elektryczna zabudowanej w urządzeniu grzałki elekt.

← Stopień ochrony

← Wymiary urządzenia [wysokość x szerokość x głębokość]

← Waga urządzenia

← Data produkcji [rok – miesiąc]

← Numer fabryczny urządzenia (indywidualny dla każdego urządzenia)

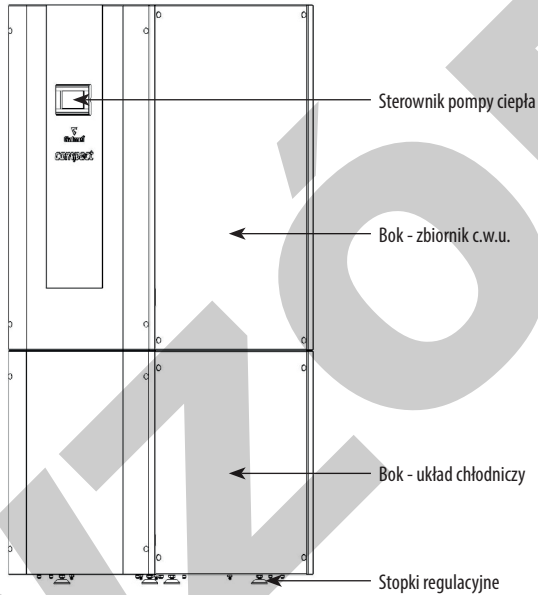
← Kod kreskowy

## 6.3. Etykieta energetyczna

Każda pompa ciepła musi posiadać etykietę energetyczną. Etykieta ta dostarczana jest wraz z dokumentacją urządzenia. Na etykiecie znajdują się dane dotyczące klasy energetycznej, mocy akustycznej i mocy znamionowej dla trzech klimatów (ciepłego, umiarkowanego i zimnego). Parametry podawane są dla dwóch aplikacji: niskotemperaturowej (35°C) oraz ciepłej wody użytkowej.

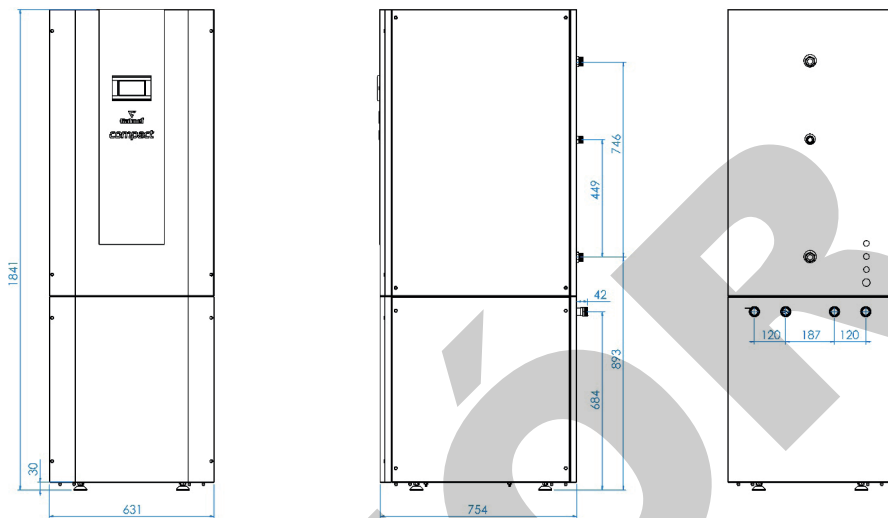
## 7. Budowa produktu

### 7.1. Widok ogólny

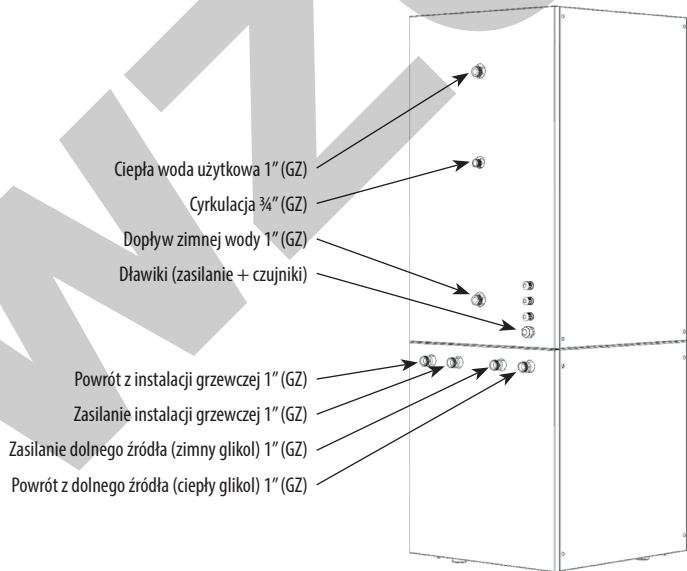


# 7. Budowa produktu

## 7.2. Wymiary - widok z przodu, z boku, z tyłu



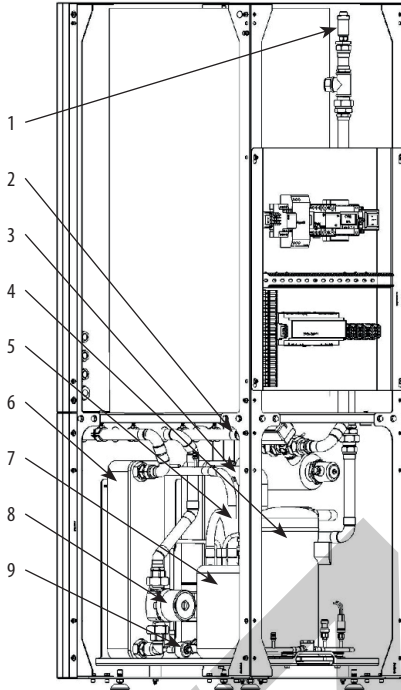
## 7.3. Widok z tyłu



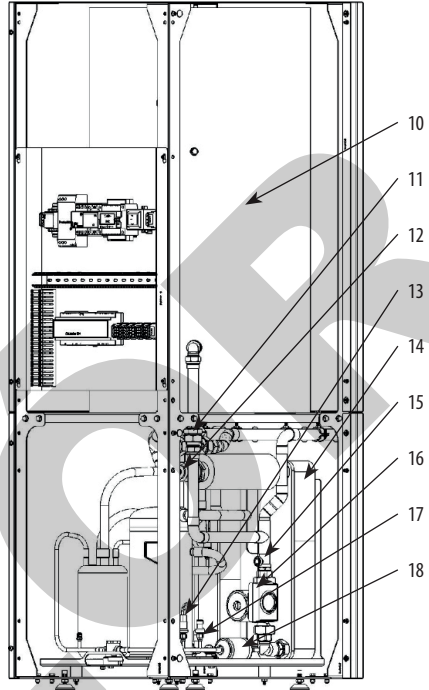
UWAGA! W urządzeniu zastosowano króćce przyłączeniowe z gwintem zewnętrznym.



## 7.4. Budowa wewnętrzna



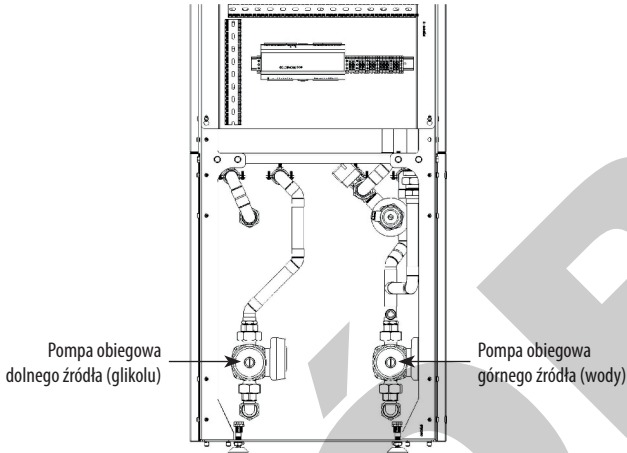
1. Odpowietrznik automatyczny węzownicy
2. Spust wody z zbiornika
3. Presostat niskiego ciśnienia
4. Sprężarka
5. Przetwornik niskiego ciśnienia
6. Parownik
7. Oddzielacz cieczy w wymienniku regeneracyjnym
8. Pompa obiegowa solanki
9. Elektroniczny zawór rozprężny



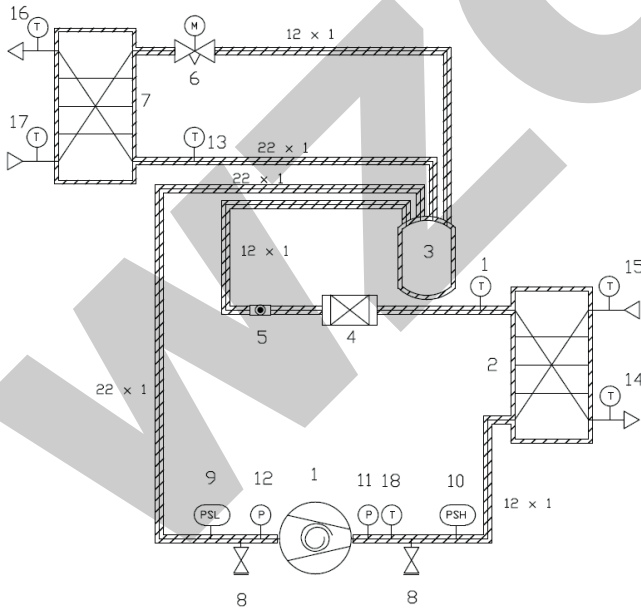
10. Zbiornik ciepłej wody użytkowej
11. Zawór przełączający c.o./c.w.u.
12. Grzałka (wspomagania)
13. Presostat wysokiego ciśnienia
14. Skraplacz
15. Czujnik przepływu wody grzewczej
16. Pompa obiegowa wody grzewczej
17. Przetwornik ciśnienia
18. Filtr układu chłodniczego

# 7. Budowa produktu

## 7.5. Pompy obiegowe



## 7.6. Schemat obiegu chłodniczego czynnika roboczego



1. Sprężarka
2. Skraplacz
3. Pośredni wymiennik ciepła
4. Filtr
5. Wziernik
6. Elektroniczny zawór rozprężny
7. Parownik
8. Zawór serwisowy
9. Presostat niskiego ciśnienia
10. Presostat wysokiego ciśnienia
11. Przetwornik niskiego ciśnienia
12. Przetwornik wysokiego ciśnienia
13. Czujnik zasysanego gazu
14. Czujnik zasilania GZ
15. Czujnik powrotu GZ
16. Czujnik zasilania DZ
17. Czujnik powrotu GZ
18. Czujnik gorącego gazu

## 8. Montaż

### 8.1. Informacje wstępne

Urządzenie powinno być zainstalowane zgodnie ze sztuką budowlaną i instalacyjną oraz zgodnie z przepisami i normami obowiązującymi w danym kraju. Urządzenie dostarczane jest na palecie drewnianej, zapakowane w karton. Sprawdzenie kompletności i poprawności dostawy-czynności które należy wykonać:

1. Zdjąć ostrożnie opakowanie (karton)
2. Na foli zabezpieczającej urządzenie znajduje się dokumentacja (instrukcja oraz karta gwarancyjna)
3. Usunąć folię

Zakres dostawy:

1. Pompa ciepła Maxima Compact
2. Dokumentacja
3. Moduł internetowy

#### 8.1.1. Transport urządzenia

Pompa ciepła dostarczana jest na palecie w pozycji stojącej. Transport powinien odbywać się w pozycji pionowej (dopuszcza się odchylenie urządzenia od pionu nie większe niż 40°).



**UWAGA!** Sprawdzić pod kątem ewentualnych uszkodzeń w czasie transportu.

#### 8.1.2. Miejsce montażu- wybór pomieszczenia

Urządzenie powinno być zainstalowane zgodnie ze sztuką budowlaną i instalacyjną oraz zgodnie z przepisami i normami obowiązującymi w danym kraju. Pompę ciepła należy zamontować w pomieszczeniu suchym i zabezpieczonym przed mrozem. Należy zapewnić temperatury otoczenia w zakresie od +5°C do 30°C.

Minimalna kubatura pomieszczenia zgodnie z EN 378 powinna być wyliczona w następujący sposób:

$$N = PL \cdot V$$

$$V = N/PL$$

Gdzie:

N – napężenie [kg]

V – kubatura najmniejszego pomieszczenia obsługiwane przez instalację [m<sup>3</sup>]

PL – praktyczna granica stężenia [kg/m<sup>3</sup>], praktyczna granica stężenia dla czynnika chłodniczego wynosi: R410A - PL = 0,44 kg/m<sup>3</sup>

Tabela 7. Minimalna kubatura pomieszczenia do montażu pompy ciepła Maxima Compact

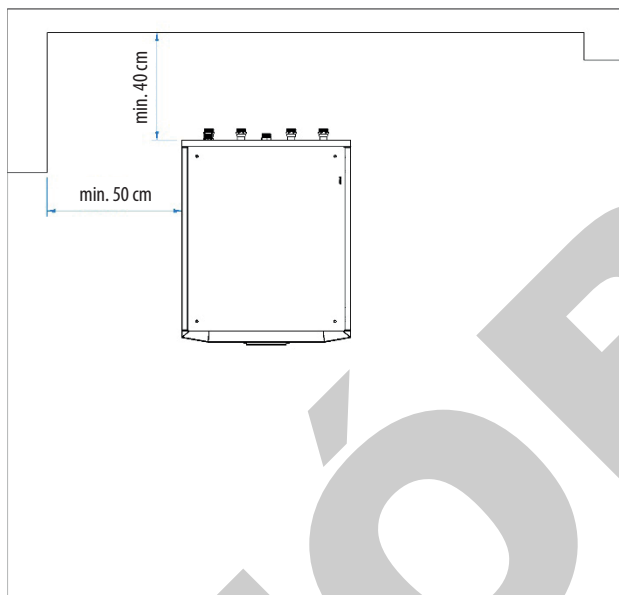
Typ pompy	Ilość czynnika chłodniczego [kg]	Minimalna kubatura pomieszczenia [m <sup>3</sup> ]
Maxima Compact 7GT	2,1	4,8
Maxima Compact 10GT	2,4	5,4
Maxima Compact 12GT	2,7	6,1

#### 8.1.3. Miejsce montażu- minimalne odległości

Montaż urządzenia powinien być przeprowadzony w taki sposób by zapewnić swobodny dostęp w celu późniejszych przeglądów czy serwisowania. Należy pozostawić odstęp po minimum 50 cm od bocznych ścian urządzenia oraz 40 cm od ściany tylnej.

Podłoże montażu urządzenia powinno być wystarczająco nośne, aby przenieść ciężar urządzenia.

## 8. Montaż

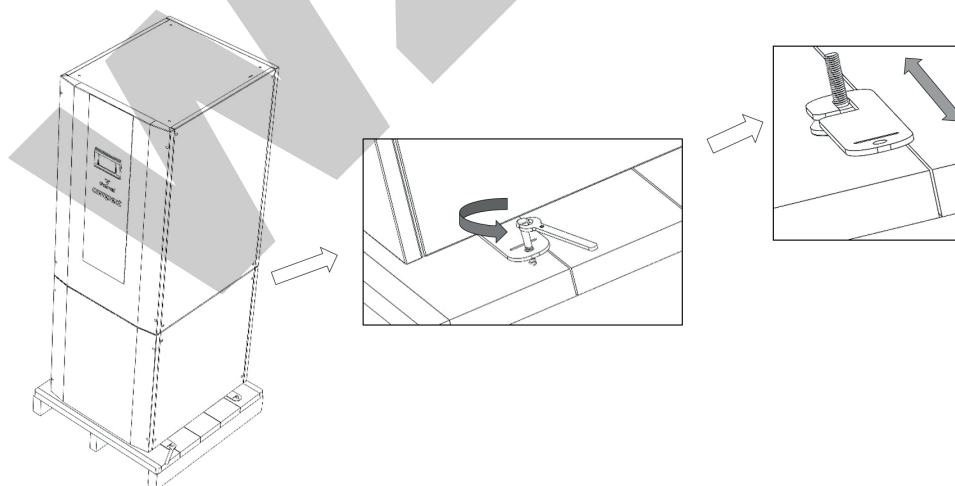


Rys. 3. Montaż pompy ciepła Maxima Compact - minimalne odległości (widok z góry)

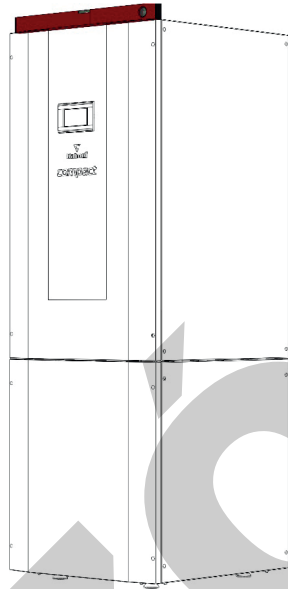
### 8.1.4. Ustawienie produktu

Należy wykonać następujące czynności:

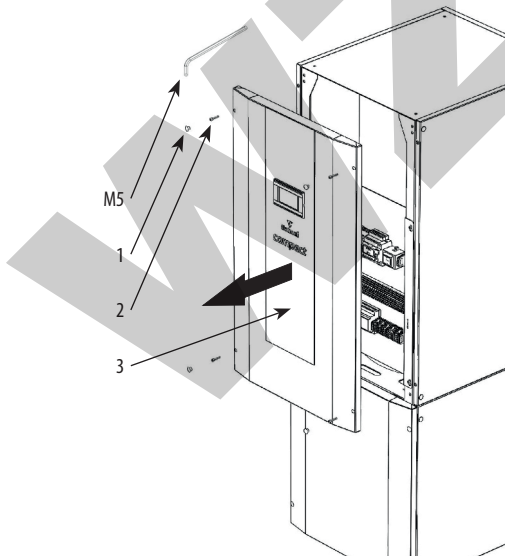
1. Usunąć opakowanie kartonowe oraz folię zabezpieczającą
2. Usunąć zabezpieczenia transportowe, którymi pompa ciepła zamocowana jest do palety



Urządzenie przed montażem należy wypoziomować – nierówność powierzchni należy wyregulować za pomocą stopek regulacyjnych ( max. 25 mm).



## 8.1.5. Zdejmowanie pokrywy przedniej górnej - dostęp do skrzynki elektrycznej

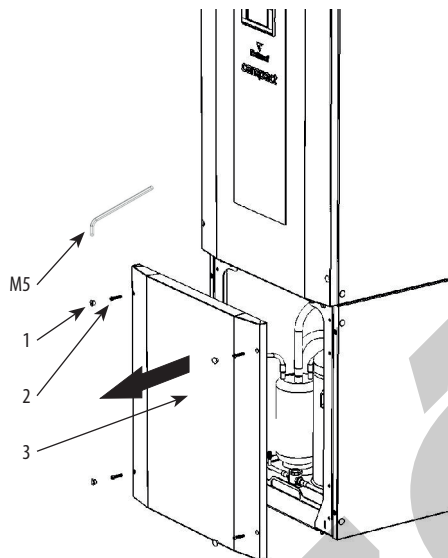


Czynności:

1. Zdjąć 4 zaślepki gumowe.
2. Wykręcić 4 śruby imbusowe z przodu obudowy w celu demontażu przedniej części obudowy.
3. Ściągnąć przednią część obudowy.

## 8. Montaż

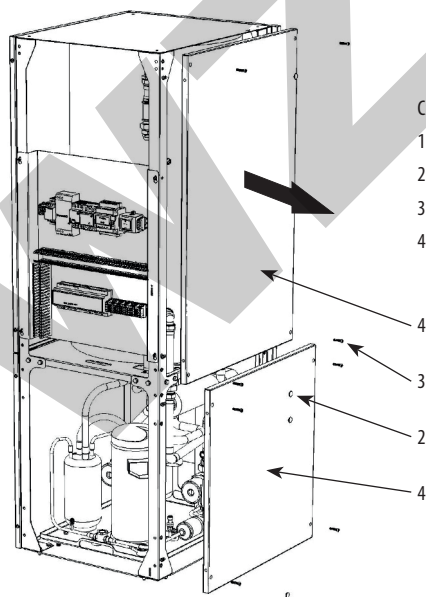
### 8.1.6. Zdejmowanie pokrywy przedniej dolnej - układ chłodniczy



Czynności:

1. Zdjąć 4 zaślepki gumowe.
2. Wykręcić 4 śruby imbusowe z przodu obudowy w celu demontażu przedniej części obudowy.
3. Ściągnąć przednią część obudowy.

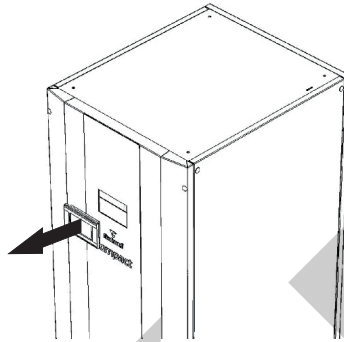
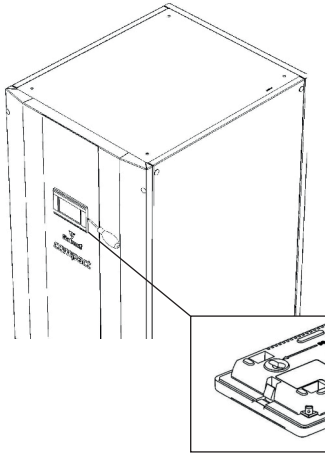
### 8.1.7. Zdejmowanie ścian bocznych



Czynności:

1. Zdjąć ściany przednie (wg. pkt. 8.1.5 oraz 8.1.6.).
2. Zdjąć zaślepki gumowe.
3. Wykręcić śruby z boków obudowy.
4. Ściągnąć boczne ściany.

## 8.1.8. Wymywanie panelu sterującego

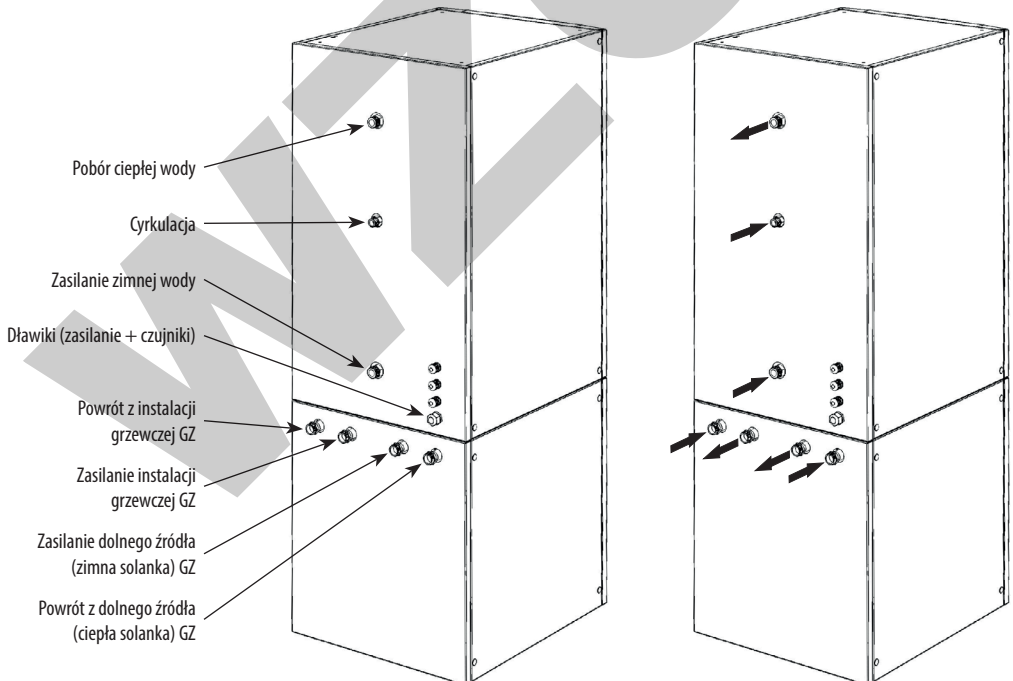


Czynności:

1. Za pomocą śrubokręta płaskiego wcisnąć zaczep w panelu sterującym.
2. Wyciągnąć panel sterujący.

## 8.2. Podłączenie hydrauliczne

Poniżej przedstawiono rozmieszczenie przyłączy hydraulicznych (wszystkie przyłącza posiadają gwint zewnętrzny):



# 8. Montaż

## 8.2.1. Zastosowane rury przyłączeniowe

Wszelkie podłączenia zaleca się dokonywać rurami miedzianymi, a średnice rurociągu powinny być dobrane do instalacji.

Przyłącze rurowe zaleca się wykonać z rury o odpowiedniej średnicy wewnętrznej, należy pamiętać o izolacji cieplnej.

Tabela 8. Wewnętrzna średnica rury przyłącza

Model pompy ciepła	Przyłącze- średnica wewnętrzna rury [mm]
Maxima Compact 7GT	Ø20
Maxima Compact 10-12GT	Ø26

Do poprawnej pracy pompy ciepła konieczne jest staranne zaprojektowanie instalacji dolnego źródła (układu glikolowego). Zaleca się stosowanie glikolu propylenowego o stężeniu 30-35% (temperatura krzepnięcia -15°C)

## 8.2.2. Wybór schematu hydraulicznego w oprogramowaniu

Dostępne schematy hydrauliczne zostały przedstawione w punkcie 4.7. opracowania. W celu wybrania konkretnego schematu hydraulicznego należy wyłączyć regulator, a następnie w menu serwisowym wybrać odpowiedni schemat. Dokładnie proces opisano w Instrukcji obsługi sterownika.

## 8.2.3. Podłączenie pompy ciepła do obiegu grzewczego i zbiornika ciepłej wody użytkowej do instalacji

1. Przed podłączeniem pompy ciepła do wody grzewczej, instalacja powinna zostać przepłukana w celu usunięcia ewentualnych zanieczyszczeń, osadów oraz resztek materiałów uszczelniających.



UWAGA! Zanieczyszczenie skraplacza pompy ciepła może doprowadzić do zniszczenia pompy ciepła.

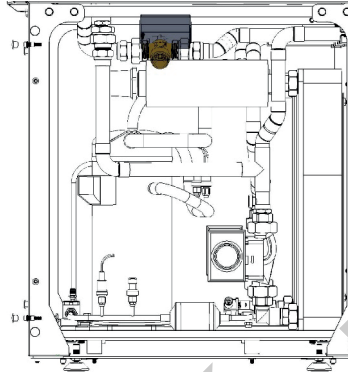
2. Naczynie wzbiorcze powinno być dobrane zgodnie z normą EN 12828, tak aby przejmowało przyrost objętości wody w instalacji c.o. wraz z minimalnym zapasem objętości.
3. Zgodnie z normą EN 12828 należy stosować zawór bezpieczeństwa.



UWAGA! Nie wolno blokować wylotu z zaworu bezpieczeństwa.

4. Do napełniania oraz odpowietrzania instalacji c.o. należy zamontować zespół zaworów napełniających.
5. W celu zapewnienia prawidłowej pracy urządzenia konieczny jest minimalny przepływ w wody grzewczej przez skraplacz pompy ciepła.
6. W celu ochrony skraplacza pompy ciepła na powrocie należy zamontować filtr zanieczyszczeń.
7. Podłączyć zasilanie obiegu grzewczego do króćca zasilania pompy ciepła.
8. Podłączyć powrót obiegu grzewczego do króćca powrotu pompy ciepła.
9. Pompa ciepła wyposażona została w zbiornik ciepłej wody użytkowej. Przelączenie pomiędzy c.o. a c.w.u. odbywa się za pomocą zaworu przełączającego z silnikiem elektrycznym, który został zamontowany wewnątrz urządzenia.





Rys. 4. Zawór trójdrogowy przełączający

10. Pompa ciepła w trybie grzania c.w.u. współpracuje ze zbiornikiem wyposażonym w wężownicę o odpowiednio dużej powierzchni.
11. Po zainstalowaniu urządzenia należy sprawdzić szczelność oraz dokładnie odpowietrzyć układ.

#### 8.2.4. Podłączenie pompy ciepła do obiegu glikolowego - dolnego źródła

1. Przed podłączeniem pompy ciepła do obiegu solanki, instalacja powinna zostać przepłukana w celu usunięcia ewentualnych zanieczyszczeń, osadów oraz resztek materiałów uszczelniających. Zanieczyszczenie parownika pompy ciepła może doprowadzić do zniszczenia pompy ciepła.
2. W celu ochrony parownika pompy ciepła na powrocie należy zamontować filtr zanieczyszczeń.
3. Do napełniania oraz odpowietrzania instalacji solanki należy zamontować zespół zaworów napełniających.
4. Naczynie zbiorcze należy odpowiednio dobrać, tak aby przejmowało przyrost objętości solanki w instalacji wraz z minimalnym zapasem objętości.
5. Zgodnie z normą EN 12828 należy zastosować zawór bezpieczeństwa.



**UWAGA!** Nie wolno blokować wylotu z zaworu bezpieczeństwa.

6. Podłączyć przewody solanki do pompy ciepła.
7. Wszystkie rurociągi należy odpowiednio zaizolować, aby nie dopuścić do powstania punktu rosy.

#### 8.2.5. Napełnienie i odpowietrzenie obiegu grzewczego - górnego źródła

1. Przed napełnieniem instalacji należy sprawdzić jakość wody grzewczej.
2. Zmierzyć twardość wody przed napełnieniem instalacji
3. Przy uzdatnianiu wody używanej do napełnienia należy przestrzegać przepisów w danym kraju.

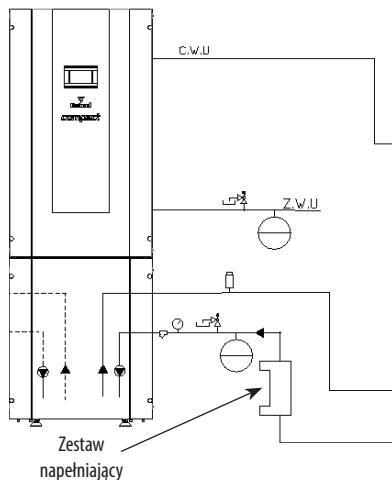
Tabela 9. Wartości zalecane dla parametrów wody napełniającej i uzupełniającej w przypadku pojemności do 20 l/kW mocy pojedynczego urządzenia grzewczego (wytyczne PORT PC)

Całkowita moc grzewcza [kW]	Ogólna twardość wody [n°]
≤50	Nie ma żadnych wymagań przy pojemności wodnej powyżej 0,3 l/kW, przy mniejszej pojemności wodnej niż 0,3 l/kW wymagana twardość ogólna <16,8 n°

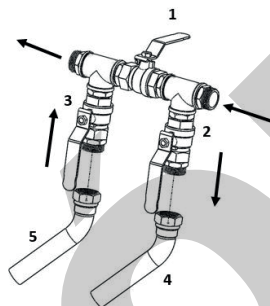
Oprócz kontroli twardości ogólnej wody grzewczej istotne są również takie parametry, jak: przewodność elektryczna, wygląd, wartość pH, które należy skontrolować w przypadku wszystkich instalacji grzewczych.

# 8. Montaż

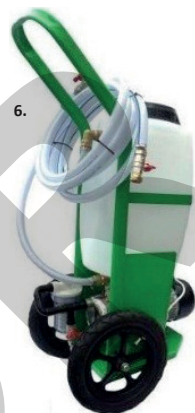
Napełnianie obiegu grzewczego należy wykonać za pomocą elektrycznej pompy napełniającej. Poniżej przedstawiono zestaw napełniający (jego lokalizację w instalacji) oraz przykładową stację do napełniania i odpowietrzania wyposażoną w elektryczną pompę napełniającą.



Rys. 5. Obieg grzewczy - górne źródło



Rys. 6. Zestaw napełniający, lokalizacja w instalacji górnego źródła



Rys. 7. Stacja do napełniania i odpowietrzania z elektryczną pompą

Napełnianie oraz odpowietrzenie układu c.o. i c.w.u. - obiegu grzewczego (oznaczenia z powyższych rysunków: patrz Rysunek 6-7) czynności:

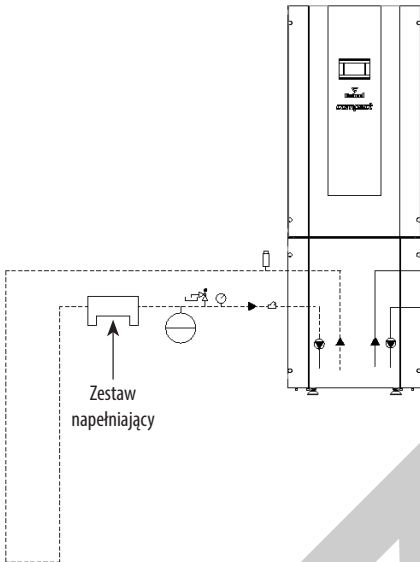
1. Ustawienie wstępne poduszki powietrznej w naczyniu przeponowym.
2. Podłącz przewód tłoczny (5) pompy napełniającej (6) do zasilania (3) zestawu napełniającego.
3. Podłącz przewód powrotny (4) pompy napełniającej (6) do powrotu (2) zestawu napełniającego.
4. Zawór (1) zestawu napełniającego ustaw w pozycji zamkniętej.
5. Zawory (3) i (2) ustaw w pozycji otwartej.
6. Napełnij zbiornik pompy napełniającej (6) wodą.
7. Włącz pompę napełniającą (6) i uzupełniaj wodę.
8. Po napełnieniu pozostaw pompę pracującą do momentu kiedy przewodem powrotnym (4) będzie wypływać woda niezawierająca powietrza.
9. Wyłącz pompę napełniającą.
10. Przełącz zawór z c.o. na c.w.u. (patrz – Instrukcja obsługi sterownika).
11. Włącz pompę napełniającą i pozostaw pompę pracującą do momentu kiedy przewodem powrotnym (4) będzie wypływać woda niezawierająca powietrze.
12. Zamknij zawór (2) w celu wytworzenia ciśnienia w instalacji.
13. Zamknij zawór (3) i odłącz przewody (4) i (5) pompy napełniającej (6).

Po napełnieniu ciśnienie wody powinno wynosić około 2 bary.

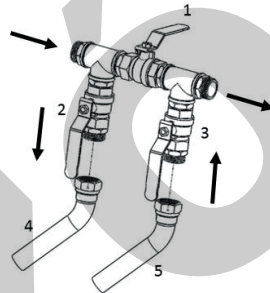
## 8.2.6. Napełnianie i odpowietrzanie obiegu glikolowego - dolnego źródła

Do napełnienia obiegu glikolowego dolnego źródła zaleca się użycie glikolu propylenowego o stężeniu 30-35% i temperaturze krzepnięcia -15°C.

Do napełniania podobnie jak w górnym źródle używa się zestawu napełniającego oraz stacji z elektryczną pompą.



Rys. 8. Obieg grzewczy  
- dolne źródło



Rys. 9. Zestaw napełniający,  
lokalizacja w instalacji dolnego źródła



Rys. 10. Stacja do napełniania  
i odpowietrzania z elektryczną pompą

Napełnianie oraz odpowietrzanie układu dolnego źródła (obieg glikolowy) czynności (oznaczenia z powyższych rysunków: patrz Rysunek 9-10):

1. Ustawienie wstępne poduszki powietrznej w naczyniu przeponowym.
2. Podłącz przewód tłoczny (5) pompy napełniającej (6) do zasilania (3) zestawu napełniającego.
3. Podłącz przewód powrotny (4) pompy napełniającej (6) do powrotu (2) zestawu napełniającego.
4. Zawór (1) zestawu napełniającego ustaw w pozycji zamkniętej.
5. Zawory (3) i (2) ustaw w pozycji otwartej.
6. Napełnij zbiornik pompy napełniającej (6) glikolem.
7. Włącz pompę napełniającą (6) i uzupełnij glikol.
8. Po napełnieniu pozostaw pompę pracującą do momentu kiedy przewodem powrotnym (4) będzie wypływać glikol niezawierający powietrza.
9. Wyłącz pompę napełniającą.
10. Zamknij zawór (2) w celu wytworzenia ciśnienia w instalacji.
11. Zamknij zawór (3) i odłącz przewody (4) i (5) pompy napełniającej (6).

Po napełnieniu ciśnienie glikolu powinno wynosić 1-2 bary.

# 8. Montaż

## 8.3. Podłączenie elektryczne



UWAGA! Zagrożenie życia wskutek porażenia prądem elektrycznym z powodu źle wykonanej instalacji elektrycznej.

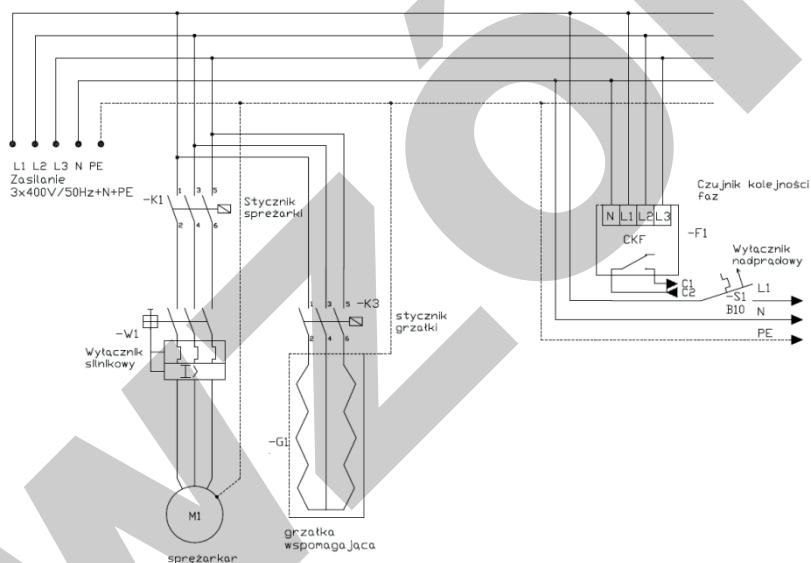
### 8.3.1. Zasady bezpieczeństwa

Przed rozpoczęciem prac na elementach elektrycznych należy bezwzględnie odłączyć napięcie zasilające. Podłączenie elektryczne powinno być wykonane przez osobę posiadającą odpowiednie uprawnienia.

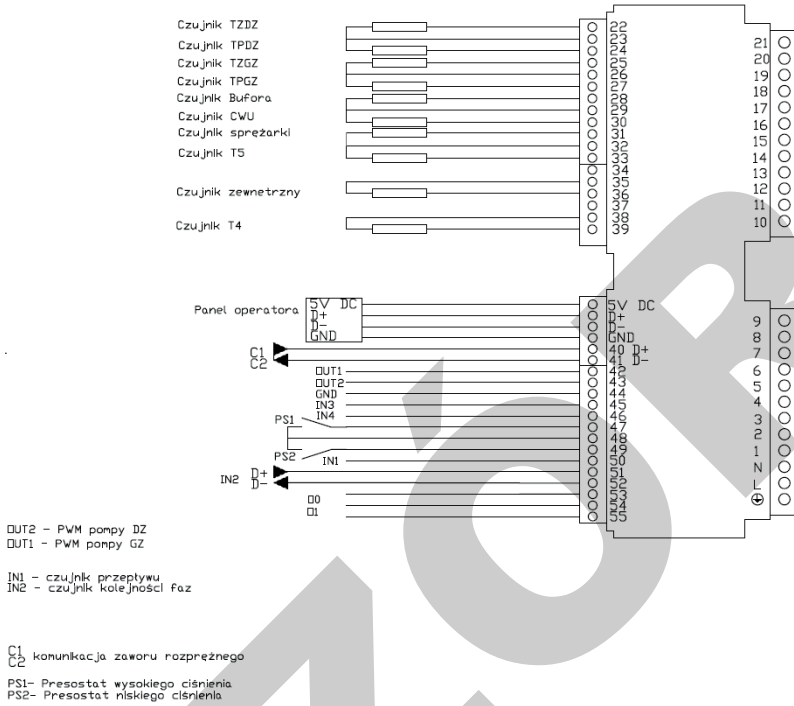


WAŻNE! Pompa ciepła musi mieć możliwość bezpiecznego odłączenia od sieci zasilającej. W tym celu przewód doprowadzający musi być zamontowany do wyłącznika głównego, który pozwoli na wyłączenie wszystkich biegunów przewodu.

### 8.3.2. Schematy instalacji elektrycznej urządzenia

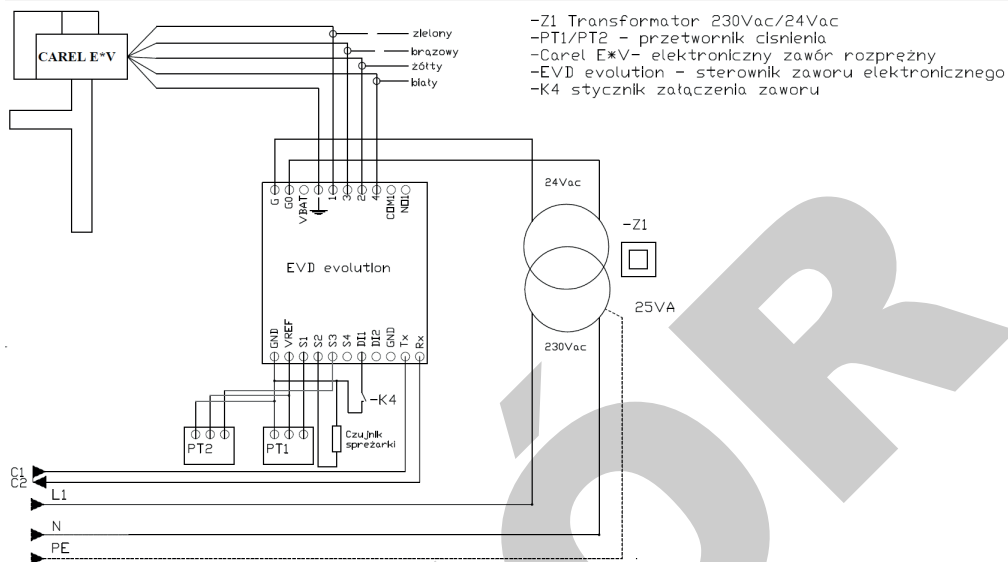


Rys. 11. Schemat zasilania głównego



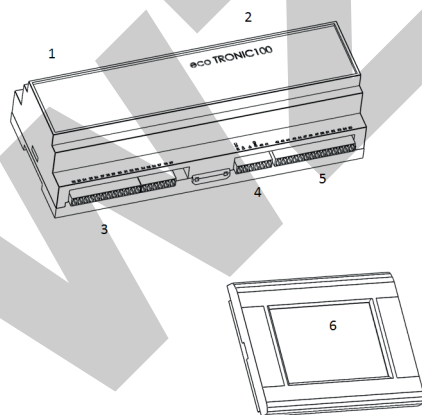
Rys. 12. Złącza wejściowe / panelu sterującego / modułu internetowego / czujników temperatur

## 8. Montaż



Rys. 13. Sterowanie zaworem rozprężnym

### 8.3.3. Sterownik ecoTRONIC 100 - budowa



1. Złącza wyjściowe / zasilanie sterownika
2. Złącza wyjściowe
3. Czujniki temperatur
4. Podłączenie panelu operatora oraz modułu internetowego
5. Złącze wejściowe
6. Panel operatora

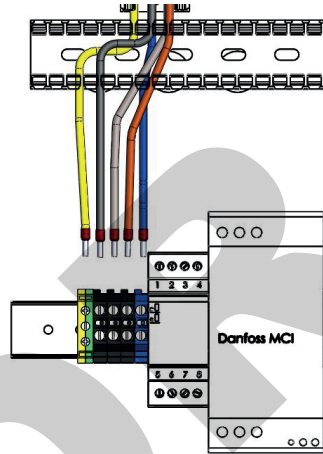
### 8.3.4. Podłączenie zasilania trójfazowego

Urządzenie wymaga przyłącza trójfazowego (400V). Dodatkowo pompa ciepła powinna być zabezpieczona wyłącznikiem różnicowoprądowym oraz bezpiecznikiem nadmiarowoprądowym, w zależności od mocy elektrycznej urządzenia wartość bezpieczników nadmiarowoprądowych została podana w tabeli poniżej.

Tabela 10. Zabezpieczenie elektryczne w instalacji elektrycznej

Model	Maxima Compact 7GT	Maxima Compact 10GT	Maxima Compact 12GT
Typ zabezpieczenia	C16	C20	C25

Do podłączenia należy użyć kabla 5 x 4 mm<sup>2</sup>. Po podłączeniu pompy ciepła do zasilania należy sprawdzić poprawność podłączenia za pomocą czujnika kolejności faz. Opis powyżej w opracowaniu, patrz: 5.4. Czujnik kolejności i zaniku fazy.



Rys. 14. Miejsce podłączenia zasilania trójfazowego

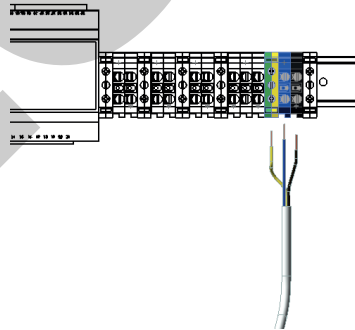
### 8.3.5. Podłączenie pompy cyrkulacyjnej c.w.u. (P3)

1. Pompę obiegową należy podłączyć za pomocą stykownika.



**UWAGA!** Bezpośrednie podłączenie może uszkodzić płytę sterownika.

2. Podłączenie wykonać za pomocą przewodu OMY 3 x 1 mm<sup>2</sup>.
3. Poprowadzić przewód zasilania przez dławik w ścianie tylnej obudowy.
4. Podłączyć pompę obiegową w złącze opisane P3.



Rys. 15. Miejsce podłączenia pompy obiegowej cyrkulacyjnej (P3)

## 8. Montaż

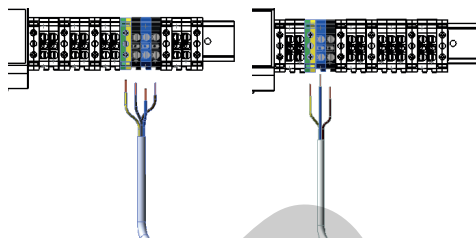
### 8.3.6. Podłączenie pompy obiegowej (P5) i mieszacza obiegu podłogówki (SM4/5)

1. Pompę obiegową należy podłączyć za pomocą stycznika.



UWAGA! Bezpośrednie podłączenie może uszkodzić płytę sterownika.

2. Podłączenie wykonać za pomocą przewodu OMY 3 x 1,5 mm<sup>2</sup>.
3. Poprowadzić przewód zasilania przez dławik w ścianie tylnej obudowy.
4. Podłączyć pompę obiegową w złącze opisane P5.
5. Podłączyć siłownik mieszacza w złącze opisane SM 4/5.
6. Sprawdzić poprawność kierunku pracy mieszacza.



Rys. 16. Miejsce podłączenia siłownika mieszacza podłogówki SM4/5

Rys. 17. Miejsce podłączenia pompy obiegowej podłogówki P5

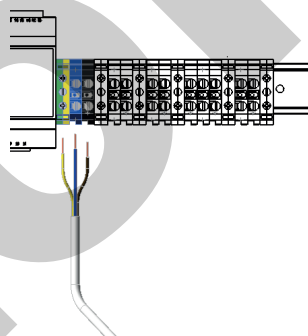
### 8.3.7. Podłączenie pompy obiegowej obiegu grzejnikowego (P4)

1. Pompę obiegową należy podłączyć za pomocą stycznika.



UWAGA! Bezpośrednie podłączenie może uszkodzić płytę sterownika.

2. Podłączenie wykonać za pomocą przewodu OMY 3 x 1 mm<sup>2</sup>.
3. Poprowadzić przewód zasilania przez otwory w ścianie tylnej obudowy.
4. Podłączyć pompę obiegową w złącze opisane P4.



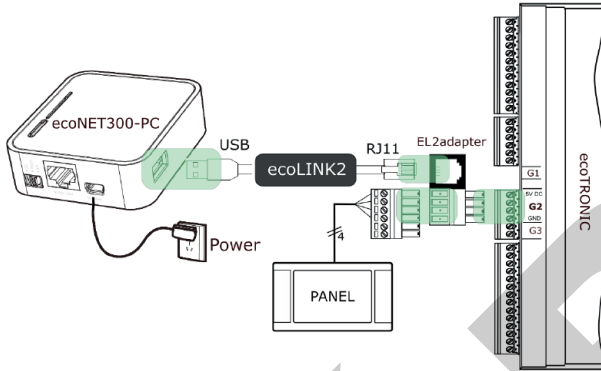
Rys. 18. Miejsce podłączenia pompy obiegowej grzejników (P4)

### 8.3.8. Podłączenie modułu internetowego

Moduł internetowy należy podłączyć do modułu regulatora pompy ciepła za pośrednictwem interfejsu ecoLINK2 i adapteru EL2adapter. Interfejs ecoLINK2 oraz adapter EL2adapter zostały podłączone do sterownika ecoTRONIC. Czynności:

1. Wyłączyć pompę ciepła z poziomu menu regulatora i całkowicie odłączyć zasilanie sieciowe od modułu regulatora ecoTRONIC.
2. Podłączyć wtyk USB interfejsu ecoLINK2 do gniazda USB modułu ecoNET300-PC.
3. Podłączyć wtyk zasilacza sieciowego do modułu ecoNET300-PC.
4. Podłączyć ponownie zasilanie sieciowe do modułu regulatora i włączyć pracę pompy ciepła z poziomu menu.
5. Skonfigurować moduł internetowy według opisu w Instrukcji obsługi modułu internetowego.





Rys. 19. Podłączenie modułu internetowego do sterownika ecoTRONIC

Szczegółowe informacje dotyczące konfiguracji znajdują się w instrukcji obsługi modułu internetowego.

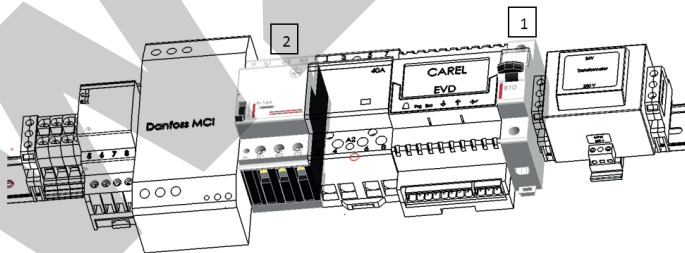
## 9. Uruchomienie

### 9.1. Włączenie zasilania

Po wykonaniu wszystkich czynności montażowych i upewnieniu się, że zostały one wykonane prawidłowo, należy włączyć zewnętrzne zasilanie urządzenia.

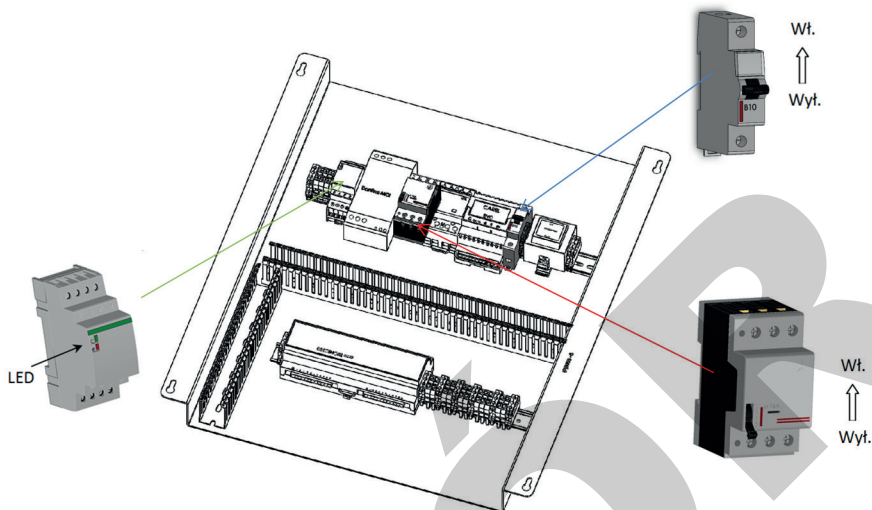
Czynności:

1. Włączyć zasilanie zewnętrzne (wyłącznik instalacyjny poza urządzeniem) skontrolować czujnik kolejności i zaniku fazy. W przypadku poprawnego zasilania dioda na czujniku kolejności i zaniku faz powinna świecić na zielono.
2. Odłączyć zasilanie zewnętrzne (wyłącznik instalacyjny poza urządzeniem).
3. Włączyć wyłącznik silnikowy sprężarki (2) oraz bezpiecznik (1).



4. Zamknąć pokrywę górną pompy ciepła (zgodnie z Instrukcją 8.1.5.).
5. Włączyć zasilanie zewnętrzne (wyłącznik instalacyjny poza urządzeniem).

# 9. Uruchomienie



Rys. 20. Wyłącznik silnikowy sprężarki, bezpiecznik (pozycja wł./wyt.), czujnik kolejności i zaniku fazy (poprawne wskazanie diody LED- zielona)

## 9.2. Lista części elektrycznych

Wyszczególnienie	Maxima Compact 7GT	Maxima Compact 10GT	Maxima Compact 12GT
Wyłącznik inst. S-301 B10A	✓	✓	✓
Wyłącznik silnik. SM1P 9-14A	✓	✓	✓
Stycznik 40A	✓	✓	✓
Sterownik zaworu rozprężnego	✓	✓	✓
Transformator 230/24	✓	✓	✓
Czujnik kolejności i zaniku faz CKF B	✓	✓	✓
Regulator ecoTRONIC 100	✓	✓	✓
SoftStart Danfoss MCI 12CH	✓	✓	✓

## 9.3. Włączenie regulatora

Pompa ciepła Maxima Compact jest wyposażona w regulator ecoTRONIC z panelem dotykowym. Włączenie regulatora następuje przez panel sterujący, który zabudowany jest na urządzeniu. Istnieje możliwość przeniesienia go również w inne miejsce (do 30 m na przewodzie 4 x 0,5 mm<sup>2</sup>).

## 9.4. Pierwsze uruchomienie

Po zamontowaniu urządzenia, odpowietrzeniu i sprawdzeniu całej instalacji należy na infolinii serwisową Galmet zgłosić chęć pierwszego uruchomienia. Usługa ta jest dodatkowo płatna i wykonywana przez serwisanta Galmet. Czas pracy sprężarki w momencie „pierwszego uruchomienia” przez serwisanta Galmet nie powinien przekraczać 48 godzin.

## 10. Ustawienia parametrów

### 10.1. Temperatura zadana

Niższa temperatura zadana skutkuje bardziej efektywną pracą urządzenia. Dlatego też w instalacjach z pompami ciepła zaleca się ogrzewanie niskotemperaturowe (płaszczynowe). Użytkownik/ instalator może regulować temperaturą zadaną ciepłej wody użytkowej, bufora, zasilania obiegu podłogówki. Temperatura zasilania obiegu grzejnikowego ma wartość zgodną z temperaturą osiągniętą w buforze.

Temperatury te mogą mieć wartość stałą lub być zależne od wskazań czujnika zewnętrznego, w tym przypadku mówimy o krzywej grzewczej.

### 10.2. Krzywa grzewcza

Krzywa grzewcza przyporządkowuje do danej temperatury zewnętrznej, temperaturę grzania. Krzywą grzewczą można ustalić dla bufora lub obiegu podłogówki.

### 10.3. Termostat

Panel sterujący może pełnić również rolę termostatu. Aby aktywować tę funkcję należy w ustawieniach danego obiegu wyłączyć termostat panelowy. Wtedy po osiągnięciu temperatury zadanej na termostacie zostanie wyłączona pompa obiegowa lub pompa ciepła w zależności od wybranego schematu.

### 10.4. Harmonogram

Użytkownik może skorzystać z ustawienia harmonogramu pracy pompy ciepła jak i pompy cyrkulacyjnej ciepłej wody użytkowej.

# 10. Ustawienia parametrów

## 10.5. Komunikaty błędów

Komunikaty te są zabezpieczeniem urządzenia przed wystąpieniem awarii. Ich wystąpienie jest związane zazwyczaj z niepoprawnie działającą instalacją dolnego lub górnego źródła, w skrajnych przypadkach komunikat związany jest z awarią pompy ciepła.

Tabela 11. Komunikaty błędów występujących w sterowniku, przyczyny i dezaktywacja

Komunikat	Powód	Wystąpienie / dezaktywacja błędu	Możliwe przyczyny
Wysokie ciśnienie	Przekroczenie wysokiego ciśnienia 41 bar	Po czasie postoju nastąpi kolejna próba uruchomienia pompy ciepła. Po trzech kolejnych nieudanych próbach przywrócenia systemu do pracy pojawi się komunikat o błędzie i należy zrestartować ręcznie po uzgodnieniu z instalatorem lub serwisem producenta.	<ul style="list-style-type: none"><li>zabrudzone filtry w górnym źródle</li><li>za małe przekroje rur na instalacji</li><li>zapowietrzony układ górnego źródła</li><li>za mała powierzchnia wymiany ciepła (węzownica, wymiennik płytowy)</li></ul>
Niskie ciśnienie	Spadek niskiego ciśnienia poniżej 3,3 bar	Przy wystąpieniu trzech kolejnych błędów, pojawi się komunikat o błędzie. Należy zrestartować ręcznie po uzgodnieniu z instalatorem lub serwisem producenta.	<ul style="list-style-type: none"><li>zabrudzone filtr na dolnym źródle</li><li>zapowietrzony układ dolnego źródła</li><li>brak czynnika w układzie chłodniczym</li></ul>
Brak przepływu	Zbyt mały przepływ na czujniku przepływu	Komunikat zniknie po osiągnięciu odpowiedniego przepływu.	<ul style="list-style-type: none"><li>zabrudzone filtry w górnym źródle</li><li>za małe przekroje na instalacji</li><li>przewężenia na instalacji, zbyt duże opory przepływu (sprawdzić ustawienie minimalnego PWM pompy obiegowej górnego źródła)</li><li>zapowietrzony układ górnego źródła</li></ul>
Brak zgodności faz	Niezgodność faz, znikanie jednej z faz zasilających, spadek napięcia, duże różnice w napięciu	Po wystąpieniu trzech kolejnych błędów pojawi się komunikat o błędzie. Należy zrestartować ręcznie po uzgodnieniu z instalatorem. Błąd ulegnie automatycznemu skasowaniu jeśli w ciągu 60 min błąd się nie pojawi.	<ul style="list-style-type: none"><li>nieprawidłowe podłączenie przewodów fazowych</li><li>problem z siecią energetyczną (zalecana konsultacja z dostawcą energii elektrycznej)</li></ul>
Za niska temperatura dolnego źródła	Temperatura glikolu poniżej progu minimalnego	Komunikat zniknie samoczynnie po osiągnięciu odpowiedniego progu temperatury.	<ul style="list-style-type: none"><li>niepoprawnie wykonany wymiennik gruntowy</li><li>niepoprawnie eksploatowany wymiennik</li></ul>
Zbyt wysoka temperatura za sprężarką	Za wysoka temperatura gorącego gazu	Komunikat zniknie samoczynnie po osiągnięciu odpowiedniego progu temperatury.	<ul style="list-style-type: none"><li>brak odbioru ciepła w górnym źródle</li><li>zapowietrzony układ</li><li>awaria sprężarki</li></ul>
Za wysoka temperatura powrotu	Zbyt wysoka temperatura na powrocie z instalacji	Wyświetlenie po osiągnięciu zbyt wysokiej temperatury na wejściu do pompy ciepła. Zniknie samoczynnie po powrocie temperatury na odpowiedni poziom.	<ul style="list-style-type: none"><li>brak odbioru ciepła w górnym źródle</li><li>zbyt mała powierzchnia wymiany ciepła (za mała węzownica/ wymiennik płytowy)</li><li>zbyt wysokie nastawa temperatury</li></ul>
Za niska temperatura powrotu	Zbyt niska temperatura na powrocie z instalacji	Wyświetlenie po osiągnięciu zbyt niskiej temperatury na wejściu do pompy ciepła. Zniknie samoczynnie po powrocie temperatury na odpowiedni poziom. Doraźnie uruchamia się grzałka, celem podwyższenia tej temperatury.	<ul style="list-style-type: none"><li>pierwszy wygrzew instalacji ogrzewania-normalny objaw</li><li>zbyt duży odbiór ciepła</li></ul>

# 11. Przeglądy i konserwacja / 12. Recykling, odpady

## 10.6. Przekazanie urządzenia użytkownikowi

1. Należy objaśnić użytkownikowi funkcje urządzeń zabezpieczających oraz działanie urządzenia w wybranym schemacie grzewczym.
2. Przeszkolić użytkownika w zakresie obsługi i możliwych zmian nastaw.
3. Należy szczególnie zwrócić uwagę na wskazówki związane z bezpieczeństwem.
4. Przypomnieć użytkownikowi o konieczności kontroli poprawności urządzenia oraz całej instalacji górnego i dolnego źródła.
5. Należy przypomnieć użytkownikowi o konieczności okresowych przeglądów (co 18 miesięcy). Chęć przeglądu należy zgłaszać na infolinię serwisową Galmet.
6. Należy przekazać użytkownikowi wszystkie dokumenty i instrukcje dostarczone z urządzeniem.

## 11. Przeglądy i konserwacja

### 11.1. Przeglądy okresowe

Przeglądy okresowe służą kontroli poprawności działania produktu. Przeglądy dla zachowania gwarancji powinny być wykonywane co 18 miesięcy. Chęć wykonania przeglądu użytkownik zgłasza na infolinię serwisową Galmet: 77 40 34 530.

### 11.2. Kontrola parametrów instalacji i konserwacja

Kontrola parametrów instalacji ma na celu wykrycie wszelkich nieprawidłowości działania urządzenia. Nieprawidłowości te mogą również wynikać z niepoprawności działania instalacji dolnego i górnego źródła. Czynnościami konserwacyjnymi jest regulacja, kontrola układu hydraulicznego obiegu grzania i obiegu gruntowego wymiennika, wymiana elementów ulegających zużyciu eksploatacyjnemu.

Ingerencja w urządzenie przez osobę nieuprawnioną będzie skutkowała wykluczeniem z ochrony gwarancyjnej.

Lista kontrolna przeglądu zawarta jest w karcie gwarancyjnej urządzenia.

## 12. Recykling, odpady

### 12.1. Opakowanie

Zutyliczować opakowanie transportowe w sposób prawidłowy

### 12.2. Urządzenie

Utylizować produkt i wyposażenie w prawidłowy sposób. Nie dopuszczalne jest usuwanie urządzenia wraz z typowymi odpadami domowymi. Urządzenie jest napełnione czynnikiem chłodniczym. Należy przestrzegać wszystkich obowiązujących przepisów.

### 12.3. Glikol

Jeżeli zastosowano glikol etylenowy istnieje niebezpieczeństwo obrażeń ciała w wyniku poparzenia chemicznego. Glikol etylenowy jest toksyczny. Należy unikać kontaktu z ciałem, nie wdychać i nie połykać. Przy demontażu nosić rękawice i okulary ochronne. Należy przestrzegać wszystkich obowiązujących przepisów. Jeżeli zgodnie z zaleceniami producenta zastosowano glikol propylenowy jest on nietoksyczny.

Glikol należy zutyliczować zgodnie z obowiązującymi lokalnie regulacjami prawnymi, złożyć chęć utylizacji właściwej jednostce.

### 12.4. Czynniki chłodnicze

Układ chłodniczy urządzenia napełniony jest czynnikiem chłodniczym R410A. Czynniki chłodnicze należy zutyliczować zgodnie z obowiązującymi regulacjami prawnymi. Odzysk czynnika chłodniczego może być przeprowadzony tylko przez wykwalifikowane osoby posiadające odpowiednie uprawnienia.

# DEKLARACJA ZGODNOŚCI

„GALMET Sp. z o.o.” Sp. K.  
48-100 Głubczyce, Raciborska 36

Oświadcza, że wyrób:

**Pompa ciepła ziemia-woda Maxima Compact**

Modele: Maxima Compact 7 GT; Maxima Compact 10 GT; Maxima Compact 12 GT;

Do których odnosi się niniejsza deklaracja są zgodne z n/w dyrektywami:

dyrektywa urządzeń ciśnieniowych (PED): 97/23/EC

dyrektywa niskonapięciowa (LVD): 2006/95/EC

dyrektywa kompatybilność elektromagnetyczną (EMC): 2004/108/EC

oraz normami:

PN-EN 50366:2004+A1:2006 Pomiar pola elektromagnetycznego

PN-EN 60335-2-40:2004+A12:2005+A11:2005+A1:2006+A2:2009

PN-EN 60335-1:2004+A1:2005+A2:2008+A12:2008+A13:2009

+A14:2010 Bezpieczeństwo użytkowania

PN-EN 378-1:2017-03E

EN 14511-1, EN 14511-2, EN 14511-3, EN 14511-4

Głubczyce 01.07.2019

(Miejscowość i data)

PREZES Zarządu  
**Stanisław Galara**

(Podpis osoby upoważnionej)

WZÓR



„Galmet Sp. z o.o.” Sp. K.  
48-100 Głubczyce,  
ul. Raciborska 36  
tel.: +48 77 403 45 00  
fax: +48 77 403 45 99

serwis: +48 77 403 45 30  
serwis@galmet.com.pl

pomoc techniczna: +48 77 403 45 56  
pompyciepla@galmet.com.pl

17/11/2020 © „Galmet Sp. z o.o.” Sp. K.

[www.galmet.com.pl](http://www.galmet.com.pl)