

Instrukcja instalacji i konserwacji



Galmet®

tworzymy rzeczy mądre

„Galmet Sp. z o.o.” Sp. K., ul. Raciborska 36, 48-100 Głubczyce
Serwis +77 40 34 530, Dz. tech. ds. pomp ciepła +48 77 40 34 556

Pompa ciepła

ziemia-woda Maxima



	Nr katalogowy	Model
<input type="checkbox"/>	09-162000	20 GT
<input type="checkbox"/>	09-162800	28 GT
<input type="checkbox"/>	09-163400	34 GT
<input type="checkbox"/>	09-164200	42 GT

Spis treści

1.	Wstęp	5
2.	Bezpieczeństwo	5
2.1	Ostrzeżenia i wskazówki bezpieczeństwa	5
2.2	Kwalifikacje instalatora.....	6
2.3	Przepisy i normy	6
3.	Dokumentacja	7
3.1	Zastosowanie instrukcji	7
3.2	Obowiązki instalatora w zakresie dokumentacji	7
4.	Opis systemu z gruntową pompą ciepła	7
4.1	Elementy systemu	7
4.2	Zasada działania gruntowej pompy ciepła	8
4.3	Opis techniczny pompy ciepła Maxima	8
4.4	Parametry techniczne pompy ciepła Maxima	8
4.5	Obszar pracy urządzenia.....	9
4.6	Charakterystyki pompy ciepła Maxima	10
4.7	Schematy grzewcze obsługiwane przez sterownik	12
4.8	Regulacja pogodowa, termostat	12
4.9	Zastosowane pompy obiegowe.....	13
4.9.1	Magna 3 32-100.....	13
4.9.2	Magna 3 32-120.....	14
5.	Zastosowane zabezpieczenia w urządzeniu	15
5.1	Presostat wysokiego ciśnienia.....	15
5.2	Presostat niskiego ciśnienia.....	15
5.3	Czujnik przepływu.....	15
5.4	Czujnik kolejności zaniku fazy.....	15
5.5	Dodatkowe zabezpieczenia w oprogramowaniu	16
5.5.1	Maksymalna i minimalna temperatura powrotu z instalacji.....	16
5.5.2	Minimalna i maksymalna temperatura glikolu.....	16
5.5.3	Maksymalna temperatura gorącego gazu.....	16
6.	Opis produktu.....	17
6.1	Oznakowanie CE	17

6.2	Dane zawarte na tabliczce znamionowej	17
6.3	Etykieta energetyczna	17
7.	Budowa produktu.....	18
7.1	Widok ogólny.....	18
7.2	Wymiary - widok z przodu, z boku, z tyłu.....	18
7.3	Widok z tyłu.....	19
7.4	Budowa wewnętrzna.....	20
7.5	Schemat obiegu chłodniczego czynnika roboczego	20
7.6	Pompy obiegowe.....	20
8.	Montaż	21
8.1	Informacje wstępne.....	21
8.1.1	Transport urządzenia.....	21
8.1.2	Miejsce montażu- wybór pomieszczenia	22
8.1.3	Miejsce montażu- minimalne odległości.....	22
8.1.4	Ustawienie produktu.....	23
8.1.5	Zdejmowanie pokrywy górnej.....	24
8.1.6	Zdejmowanie ściany przedniej	24
8.1.7	Zdejmowanie ścian bocznych.....	25
8.1.8	Zdejmowanie ściany tylnej	26
8.1.9	Wyjmowanie panelu sterującego.....	26
8.2	Podłączenie hydrauliczne	27
8.2.1	Przyłącza hydrauliczne urządzenia	27
8.2.2	Średnice rurociągów.....	27
8.2.3	Montaż pomp obiegowych.....	29
8.2.4	Podłączenie elektryczne pomp obiegowych	30
8.2.5	Wybór schematu hydraulicznego w oprogramowaniu	32
8.2.6	Podłączenie pompy ciepła do obiegu grzewczego i zbiornika ciepłej wody użytkowej	32
8.2.7	Podłączenie pompy ciepła do obiegu glikolowego- dolnego źródła	32
8.2.8	Napełnienie i odpowietrzenie obiegu grzewczego.....	32
8.2.9	Napełnianie i odpowietrzanie obiegu glikolowego- dolnego źródła.....	34
8.3	Podłączenie elektryczne	35
8.3.1	Zasady bezpieczeństwa	35
8.3.2	Schematy instalacji elektrycznej urządzenia	36
8.3.3	Sterownik ECOtronic 100- budowa	38

8.3.4	Podłączenia zasilania trójfazowego.....	38
8.3.5	Uruchomienie	39
8.3.6	Podłączenie pompy cyrkulacyjnej c.w.u.....	40
8.3.7	Podłączenie grzałki zbiornika ciepłej wody użytkowej.....	40
8.3.8	Podłączenie pompy obiegowej i mieszacza obiegu podłogówki.....	40
8.3.9	Podłączenie pompy obiegowej obiegu grzejnikowego	41
8.3.10	Podłączenie grzałki elektrycznej wspomaganie C.O – grzałka bufora.....	41
8.3.11	Podłączenie modułu internetowego	42
9.	Uruchomienie.....	43
9.1	Włączenie zasilania.....	43
9.2	Włączenie regulatora	43
9.3	Ustawienie parametrów pomp obiegowych.....	44
9.4	Pierwsze uruchomienie	44
10.	Ustawienia parametrów.....	44
10.1	Temperatura zadana	44
10.2	Krzywa grzewcza.....	44
10.3	Termostat	44
10.4	Harmonogram	44
10.5	Komunikaty błędów.....	44
10.6	Przekazanie urządzenia użytkownikowi	46
11.	Przeglądy i konserwacja	46
11.1	Przeglądy okresowe.....	46
11.2	Kontrola parametrów instalacji i konserwacja.....	46
12.	Recykling, odpady.....	46
12.1	Opakowanie.....	46
12.2	Urządzenie.....	47
12.3	Glikol.....	47
12.4	Czynnik chłodniczy.....	47

1. Wstęp

Niniejsze opracowanie przeznaczone jest dla instalatora gruntowej pompy ciepła. Instalacja powinna być przeprowadzona przez certyfikowanego instalatora Galmet. Do poprawnej pracy pompy ciepła konieczne jest również poprawne zaprojektowanie i działanie dolnego oraz górnego źródła.

2. Bezpieczeństwo

2.1 Ostrzeżenia i wskazówki bezpieczeństwa

Należy dokładnie zapoznać się niniejszą instrukcją oraz wszystkimi innymi materiałami dostarczonymi przez producenta.

Przeprowadzenie instalacji i użytkowanie urządzenia bez zachowania wytycznych zawartych w instrukcjach producenta i niezgodnie ze sztuką instalatorską lub niezgodnie z jego przeznaczeniem może powodować szkody materialne, a nawet być groźne dla operatora.

Urządzenie przeznaczone jest do użytku domowego. Nie do zastosowań przemysłowych.

Urządzenie służy do ogrzewania budynków i ciepłej wody użytkowej.

Eksploatacja urządzenia poza zakresem pracy będzie skutkowała wyłączeniem pompy ciepła przez regulator urządzenia. Zakres pracy określa możliwości temperaturowe pompy ciepła.

Instalację należy dokonać zgodnie z klasą IP.

Zabrania się użytkowania urządzenia niezgodnie z przeznaczeniem. Nieprawidłowa obsługa może spowodować zagrożenie.

W instalacji należy zamontować odpowiednie elementy zabezpieczające (hydrauliczne i elektryczne). Schematy zawarte w opracowaniu są jedynie poglądowymi.

Pompa ciepła to urządzenie elektryczne, następuje zatem ryzyko porażenia prądem. Przy prowadzeniu prac przy produkcji należy upewnić się, że urządzenie odłączone jest od zasilania, zabezpieczyć je przed ponownym włączeniem, odczekać kilka minut do rozładowania się kondensatorów.

Nie przechowywać materiałów wybuchowych lub palnych w pomieszczeniu gdzie zamontowane jest urządzenie.

Zaleca się użycie glikolu propylenowego gdyż jest nietoksyczny. W przeciwieństwie do glikolu etylenowego, który również może być stosowany. Glikol etylenowy jest szkodliwy dla zdrowia, należy unikać kontaktu z oczami i skórą (zabezpieczyć się rękawicami i okularami ochronnymi), unikać wdychania i spożycia.

Podczas pracy urządzenia poszczególne elementy wewnętrzne i instalacji zewnętrznej nagrzewają się. Prace można wykonywać dopiero po wychłodzeniu całości do temperatury pokojowej.

W urządzeniu nie można wprowadzać żadnego rodzaju zmian (np. blokować elementów zabezpieczonych ani zmieniać ich nastaw).

Powierzchnia montażowa musi być równa i posiadać odpowiednią nośność by przenieść obciążenie generowane przez urządzenie. Nieodpowiednie podłoże może przyczynić się do powstania uszkodzeń w produkcie.

Produkt powinien być przenoszony co najmniej przez dwie osoby, tak by bezpiecznie przenieść urządzenie.

Podczas montażu urządzenia należy posługiwać się specjalistycznymi narzędziami. Montaż należy przeprowadzić zgodnie z obowiązującymi przepisami i sztuką instalatorską.

Należy upewnić się, że stan instalacji grzewczej jest odpowiedni. W przeciwnym razie istnieje niebezpieczeństwo nieprawidłowej pracy.

Należy upewnić się, że dolne źródło pompy ciepła jest odpowiednie. W przeciwnym razie istnieje niebezpieczeństwo nieprawidłowej pracy.

Unikać niebezpieczeństw obrażeń wynikających z kontaktu z czynnikiem chłodniczym R410A. Produkt dostarczony jest gotowy do pracy z napełnionym czynnikiem chłodniczym. Zatem nie ma potrzeby ingerencji w układ chłodniczy. W razie nieszczelności zimny czynnik może powodować odmrożenia. W przypadku awarii nie należy wdychać oparów i gazów wydostających się z miejsc nieszczelności. Jeżeli dojdzie do kontaktu z czynnikiem należy skonsultować się lekarzem.

Zabezpieczyć się przed kondensatem (powstającym na rurach dolnego źródła) pochodzącym z wilgoci w powietrzu. Temperatury glikolu podczas pracy mogą osiągać niskie wartości, tym samym na rurach doprowadzających glikol do pompy ciepła może tworzyć się kondensat. Aby nie dopuścić do strat materialnych spowodowanych kondensatem, gromadzącym się w niekontrolowany sposób, należy odpowiednio zabezpieczyć przewody izolacją.

Urządzenie musi być zainstalowane w pomieszczeniu wewnętrznym, gdzie stale panuje dodatnia temperatura, tak by zabezpieczyć je przed działaniem mrozu, który mógłby spowodować trwałe uszkodzenie urządzenia.

Układ chłodniczy pompy ciepła napełniony jest czynnikiem R410a. Jest on fluorowanym gazem cieplarnianym objętym protokołem z Kioto. Jego wskaźnik GWP wynosi 2088. Z czynnikami chłodniczymi należy postępować zgodnie z obowiązującym prawem, do ich utylizacji lub recyklingu należy posiadać odpowiednie kwalifikacje, uprawnienia i ekwipunek.

ⓘ UWAGA! Zgodnie z (UE) NR 517/2014 i (UE) 2015/2068 urządzenie/produkt zawierający lub uzależniony od fluorowanych gazów cieplarnianych. Obieg czynnika chłodniczego jest hermetycznie zamknięty.

2.2 Kwalifikacje instalatora

Instalator podczas pracy musi przestrzegać wszystkich obecnie obowiązujących wytycznych, norm, przepisów prawnych.

Instalacja zgodnie z warunkami gwarancji musi być przeprowadzona przez certyfikowanego instalatora Galmet, który przeszedł szkolenie u producenta. Uruchomienie urządzenia odbywa się w obecności serwisanta Galmet.

Wymagane są kwalifikacje hydrauliczne oraz uprawnienia elektryczne.

2.3 Przepisy i normy

Należy przestrzegać krajowych i europejskich norm, przepisów prawnych (ustaw i dyrektyw).

W przypadku dolnych źródeł pomp gruntowych należy zgłosić wykonanie takiego wymiennika odpowiedniej jednostce. W niektórych przypadkach konieczne jest wykonanie projektu czy też uzyskanie odpowiednich pozwoleń.

3. Dokumentacja

Bezwzględnie należy przestrzegać wszystkich instrukcji i zapoznać się z całą dostarczoną przez producenta dokumentacją urządzenia. Nieprzestrzeganie zasad w niej zawartych może stwarzać zagrożenie dla instalatora, a także użytkownika lub spowodować straty materialne.

3.1 Zastosowanie instrukcji

Instrukcja ma zastosowanie na terenie Polski. Dotyczy następujących urządzeń produkcji Galmet:

- Maxima 20GT
- Maxima 28GT
- Maxima 34GT
- Maxima 42GT

Instrukcja dla instalatora przeznaczona jest dla certyfikowanych instalatorów Galmet.

3.2 Obowiązki instalatora w zakresie dokumentacji

Niniejszą instrukcję dla instalatora po ukończeniu prac instalacyjnych należy pozostawić użytkownikowi instalacji.

Instalator ma obowiązek wypełnienia pól karty gwarancyjnej urządzenia przeznaczonych dla instalatora.

Ponadto zadaniem instalatora jest wypełnienie protokołu uruchomienia oraz poinstruowanie klienta o konieczności przesłania go do producenta pompy ciepła- firmy Galmet. Protokół powinien dotrzeć do producenta w terminie 14 dni od wykonania uruchomienia urządzenia. Protokół przesyła się drogą pocztową lub mailową.

4. Opis systemu z gruntową pompą ciepła

4.1 Elementy systemu

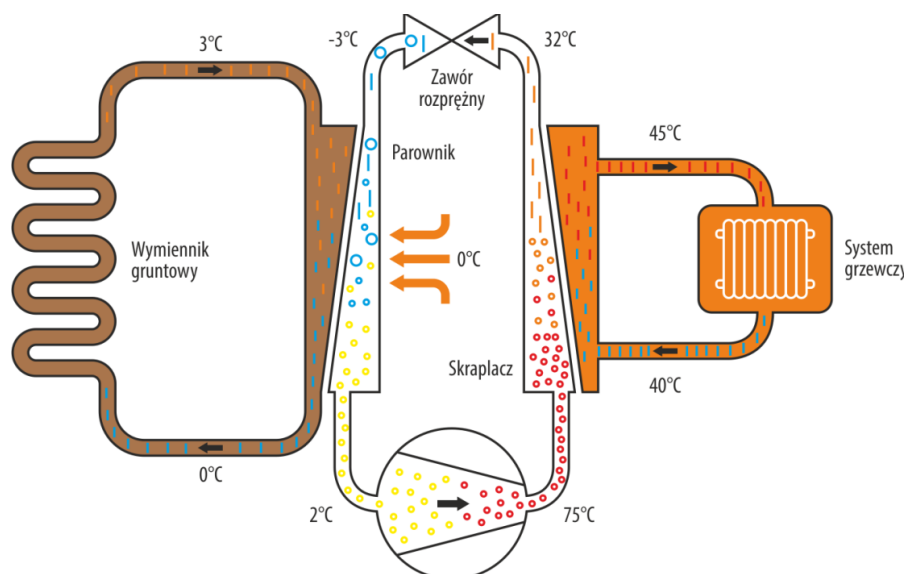
System z gruntową pompą ciepła składa się z następujących elementów:

- pompa ciepła- urządzenie grzewcze pobierające energię odnawialną z gruntu.

- źródło dolne (wymiennik gruntowy)-element pozwalający na pozyskanie energii odnawialnej. Dolnym źródłem gruntowej pompy ciepła jest zazwyczaj wymiennik poziomy lub sondy pionowe. Prawidłowe zaprojektowanie i wykonanie dolnego źródła warunkuje poprawną pracę pompy ciepła.

-źródło górne (system grzewczy)- element, który przejmuje ciepło wygenerowane przez pompę. W rzeczywistej instalacji ma on postać bufora, grzejników, podłogówki a także zbiornika ciepłej wody użytkowej. Prawidłowe zaprojektowanie i wykonanie górnego źródła warunkuje poprawną pracę pompy ciepła.

4.2 Zasada działania gruntowej pompy ciepła



Rysunek 1 Pompa ciepła ziemia-woda zasada działania

Parownik pompy ciepła ziemia-woda ma postać wymiennika płytowego, gdzie odbierane jest ciepło dostarczone z gruntu za pośrednictwem glikolu. W wymienniku tym zachodzi odparowanie czynnika chłodniczego. Ciepło do odparowania pochodzi z gruntu. Przepływ glikolu przez wymiennik wymusza pompa obiegowa zabudowana w urządzeniu. Czynnik chłodniczy w postaci gazowej zostaje skierowany do sprężarki. W procesie sprężania zostaje podwyższona jego temperatura i ciśnienie. Następnie trafia on do skraplacza, gdzie ciepło zostaje oddane. Skraplacz ma formę również wymiennika płytowego. Czynnik chłodniczy w skraplaczu przekazuje ciepło do wody. Następnie czynnik zostaje poddany procesowi rozprężania w zaworze rozprężnym, gdzie obniża się jego ciśnienie i temperatura, po czym ponownie jest kierowany do parownika i proces się powtarza.

4.3 Opis techniczny pompy ciepła Maxima

Maxima to pompa ciepła ziemia-woda przeznaczona do współpracy z glikolowym wymiennikiem gruntowym. Wyposażona została w inteligentne sterowanie, wysokiej klasy komponenty. Zastosowano sprężarkę typu scroll dedykowaną dla pomp ciepła. Charakteryzuje się ona wysoką wydajnością i żywotnością, a także niskim poziomem hałasu i wibracji. Wraz z urządzeniem dostarczono elektroniczne pompy obiegowe, o modulowanej mocy dopasowujące się do pracy układu, charakteryzujące się niskim poborem prądu. Pompy obiegowe przetłaczają przez urządzenie glikol oraz wodę. Elektroniczny zawór rozprężny precyzyjnie reguluje pracę urządzenia, by maksymalnie wykorzystać potencjał energii zgromadzony w gruncie. Wydłuża też żywotność sprężarki nie dopuszczając do sytuacji, w której wprowadzimy do niej nieodparowany czynnik chłodniczy. Maxima umożliwia realizację ciepłej wody użytkowej, należy jedynie instalację wyposażyć w zawór przelączający z siłownikiem (zachowując odpowiednie średnice rur), który będzie obsługiwany ze sterownika pompy ciepła. Dodatkowo urządzenie ma możliwość sterowania pompą cyrkulacyjną wody użytkowej i ustawienia harmonogramu jej pracy. Sterownik umożliwia również sterowanie obiegami grzewczymi podłogówki i grzejników, czy też dodatkową grzałką zasobnika c.w.u.

4.4 Parametry techniczne pompy ciepła Maxima

Tabela 1 Parametry techniczne pompy ciepła Maxima

Informacje ogólne				
Model	Maxima 20GT	Maxima 28GT	Maxima 34GT	Maxima 42GT

- 8 -

Moc grzewcza pompy ciepła (B0W35)*	kW	19,60	28,10	32,85	41,30
Pobór mocy pompy ciepła (B0W35)*	kW	4,27	6,02	7,47	9,12
COP (B0W35)*	-	4,59	4,67	4,40	4,53
Moc grzałki	kW	-	-	-	-
Moc grzewcza pompy ciepła (B0W55)*	kW	20,10	28,15	34,10	41,91
Pobór mocy pompy ciepła (B0W55)*	kW	6,66	9,35	11,96	13,61
COP (B0W55)*	-	3,02	3,01	2,85	3,08
Zakres pracy dolnego źródła (glikol)	°C	-5/20	-5/20	-5/20	-5/20
Maksymalna temperatura zasilania (woda)	°C	65	65	65	65
Wymiar [wys. x szer. x gł.]	mm	1105 x 730 x 925	1105 x 730 x 925	1105 x 730 x 925	1105 x 730 x 925
Ciężar	kg	135	160	170	190
Moc akustyczna**	dB	58,5	60,5	62,0	63,4
Dane zgodnie z wymaganiami ERP					
SCOP	klimat umiarkowany (W35)	4,61	4,76	4,60	4,69
sezonowa efektywność ogrzewania pomieszczeń		176,3	182,5	176,1	179,6
klasa energetyczna		A+++	A+++	A+++	A+++
SCOP	klimat umiarkowany (W55)	3,75	3,79	3,63	3,79
sezonowa efektywność ogrzewania pomieszczeń		141,8	143,5	137,0	143,7
klasa energetyczna		A++	A++	A++	A++
Obieg czynnika chłodniczego					
Typ czynnika	-	R410A			
Sprężarka	-	Copeland Scroll (spiralna) z EVI			
Wymienniki ciepła	-	Płytowe- SWEP			
Parametry elektryczne					
Napięcie i częstotliwość zasilania urządzenia	V/Hz	400/50			
Maksymalny pobór prądu (zabezpieczenie)	A	C25	C25	C32	C40

*wg EN 14511

**wg EN 12102

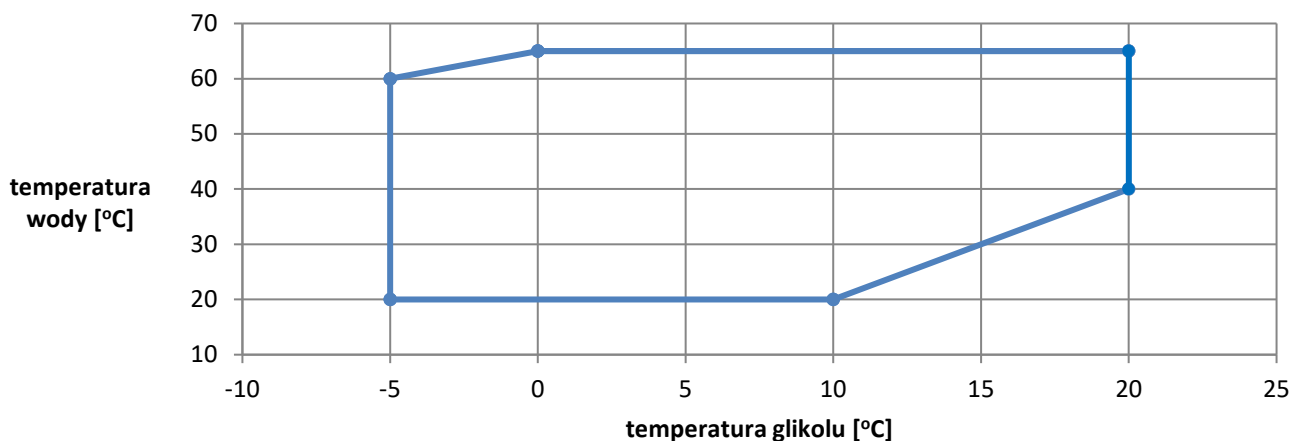
4.5 Obszar pracy urządzenia

Zakres temperatur glikolu i wody określa obszar pracy urządzenia. Maksymalna i minimalna temperatura wody dotyczy zasilania obiegu grzewczego, czyli wody na wyjściu z pompy ciepła. Wartość tej temperatury mieści się w zakresie od 20 do 65°C. Zakres temperatur wejściowych glikolu wynosi od -5 do 20°C. Koperta pracy została poniżej przedstawiona na wykresie.

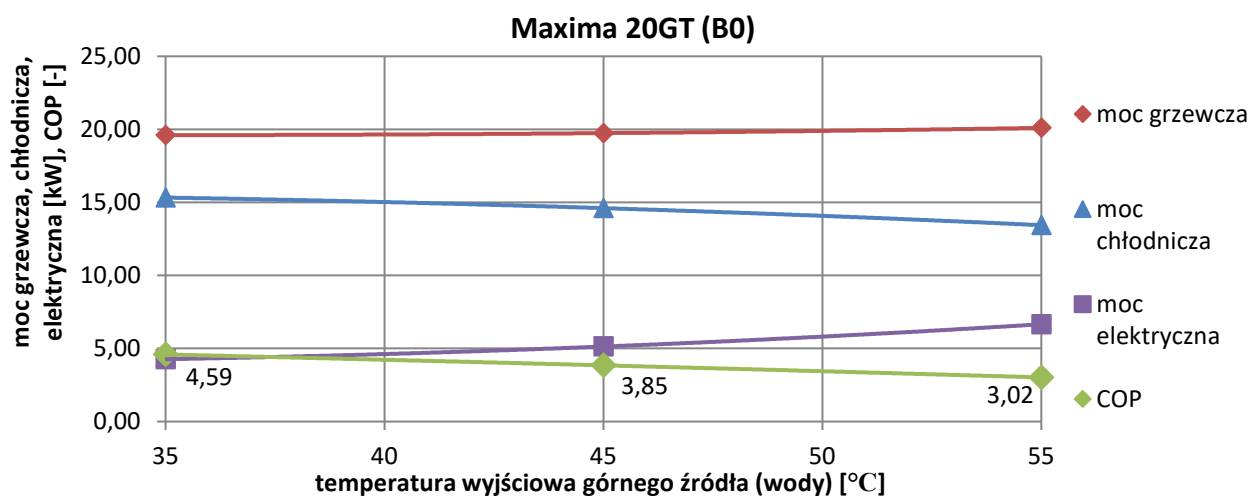
Tabela 2 Obszar pracy pompy ciepła Maxima

temp. glikolu	maksymalna temp. wody	minimalna temp. wody
°C		
-5	60	20
0	65	20
10	65	20
20	65	40

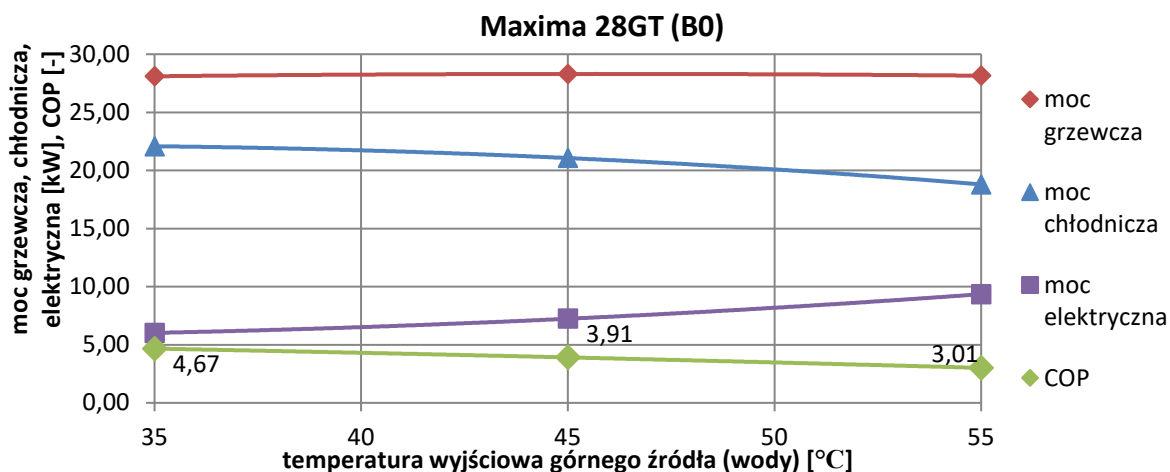
Wykres 1 Obszar pracy pompy ciepła Maxima



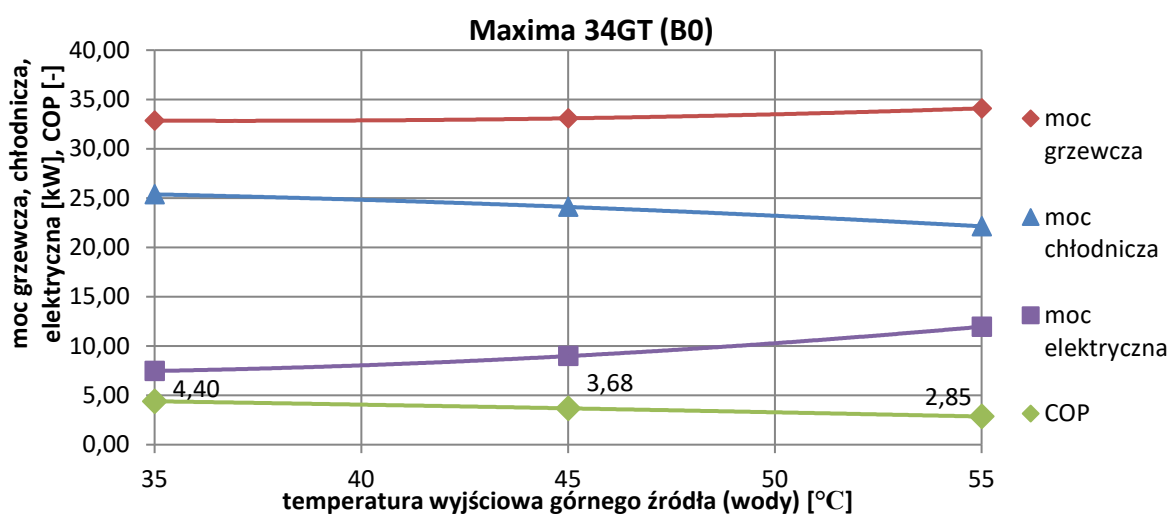
4.6 Charakterystyki pompy ciepła Maxima



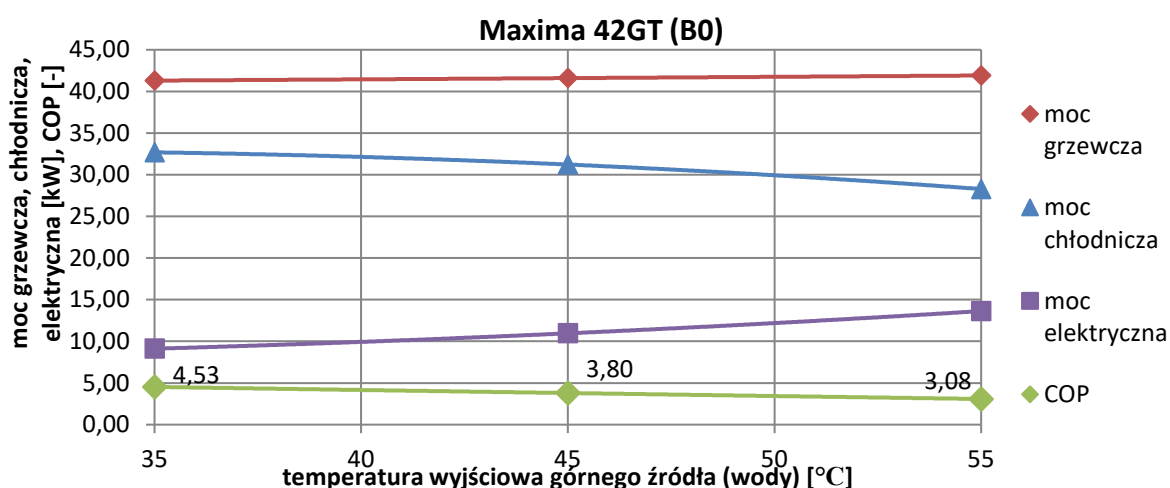
Rysunek 2 Wykres parametrów Maxima 20GT w zależności od temperatury zasilania obiegu grzewczego, dla temperatury wlotowej glikolu 0°C



Rysunek 3 Wykres parametrów Maxima 28GT w zależności od temperatury zasilania obiegu grzewczego, dla temperatury wlotowej glikolu 0°C



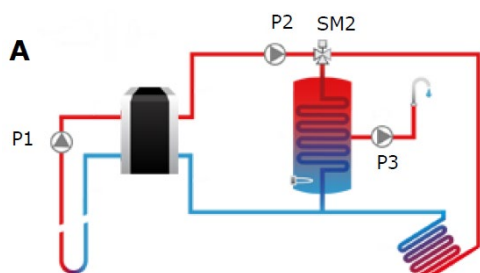
Rysunek 4 Wykres parametrów Maxima 34GT w zależności od temperatury zasilania obiegu grzewczego, dla temperatury wlotowej glikolu 0°C



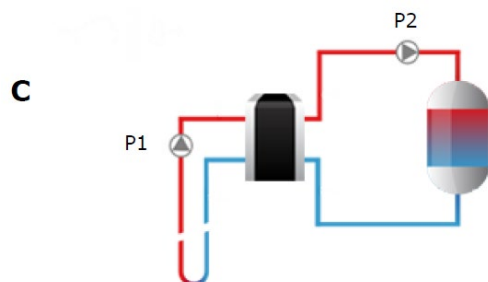
Rysunek 5 Wykres parametrów Maxima 42GT w zależności od temperatury zasilania obiegu grzewczego, dla temperatury wlotowej glikolu 0°C

4.7 Schematy grzewcze obsługiwane przez sterownik

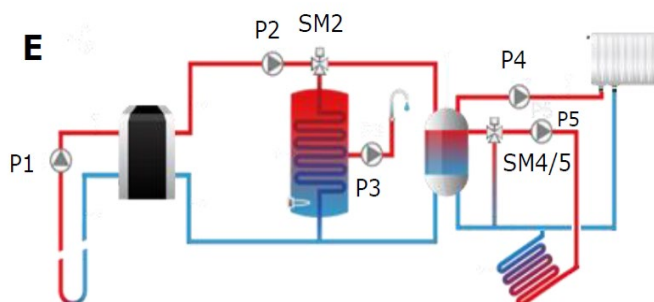
Sterownik pompy ciepła Maxima to ecoTRONIC100-G, obsługuje on kilka podstawowych wariantów instalacji:



Wybierając schemat A sterownik pompy ciepła obsługuje instalację ogrzewania podłogowego podłączoną bezpośrednio. Zrealizuje to pompa obiegowa, która dostarczona jest z pompą ciepła. Dodatkowo obsługa zaworu przełączającego c.w.u. Ponadto obsługa grzałki zasobnika oraz pompy cyrkulacyjnej c.w.u.



Schemat C to prosty układ jedynie z buforem wody grzewczej. W tym układzie nie przewiduje się realizacji c.w.u.. Rozprowadzenie ciepła z bufora następuje przy użyciu zewnętrznej niezależnej automatyki.



Schemat E przewiduje obsługę obiegu zarówno grzejnikowego jak i podłogowego za pośrednictwem mieszacza.

Ciepło magazynowane jest w buforze, a dalej dwie pompy obiegowe transportują ciepło dla dwóch obiegów grzewczych. Oczywiście schemat E obsługuje również realizację ciepłej wody. Standardowo sterownik jak w powyższych schematach obsługuje pompę cyrkulacyjną oraz dodatkową grzałkę zbiornika.

Wspomniana dodatkowa grzałka zbiornika służy np. do szybkiego wygrzewu wody użytkowej lub realizacji trybu Antylegionella. Jeśli chodzi o pompę cyrkulacyjną to oczywiście sterownik posiada możliwość zaprogramowania czasowej tejże pompy. Nie zaleca się by pracowała ona przez dużą część doby, gdyż generuje to pewne straty energii, a tym samym zwiększenie kosztów eksploatacyjnych.

4.8 Regulacja pogodowa, termostat

Pompa ciepła posiada regulację pogodową. Do jej realizacji konieczne jest zamontowanie czujnika zewnętrznego dostarczanego w zestawie z urządzeniem. Należy zwrócić uwagę by miejsce montażu nie było narażone na działanie promieni słonecznych, bo to może skutkować zakłamywaniem pomiaru.

Krzywa grzewcza ustawiana jest w zależności od wyboru schematu grzewczego dla takich elementów jak: bufor, mieszacz obiegu grzewczego podłógówki.

Panel sterujący umieszczony na pompie ciepła może pełnić funkcję termostatu danego obiegu. W tym celu należy umieścić go w pomieszczeniu, w którym utrzymywana ma być zadana temperatura i przypisać go do danego obiegu. Wtedy po osiągnięciu zadanej temperatury wyłączy się pompa obiegowa danego obiegu lub pompa ciepła, w zależności od wybranego schematu grzewczego.

4.9 Zastosowane pompy obiegowe

Pompa ciepła Maxima dostarczana jest wraz z elektronicznymi pompami obiegowymi. Pompa obiegowa GZ (górnego źródła) zapewnia przepływ przez skraplacz, natomiast pompa obiegowa DZ (dolnego źródła) zapewnia przepływ przez parownik pompy ciepła. Pompa GZ tłoczy zatem wodę grzewczą, a pompa obiegowa DZ przetłacza glikol. Pompy obiegowe mają za zadanie utrzymywać odpowiedni przepływ przez pompę ciepła tak by delta temperatur w górnym i dolnym źródle utrzymywały się na odpowiednim poziomie. Delta temperatur oznacza różnicę między temperaturą wejściową i wyjściową wody/glikolu. Modele Maxima 20GT-34GT zostały wyposażone w pompy obiegowe sterowane sygnałem 0-10V.

Tabela 3 Zastosowane pompy obiegowe w pompie ciepła Maxima

część	producent / typ	Maxima			
		20GT	28GT	34GT	42GT
Pompa obieg. GZ	Grundfos	Magna 3 32-100			Magna 3 32-120
Pompa obieg. DZ	Grundfos	Magna 3 32-100			Magna 3 32-120

4.9.1 Magna 3 32-100

Maxima 20GT-34GT zostały wyposażone w pompy obiegowe Magna 3 32-100. Aby utrzymać odpowiednie różnice temperatur w skraplaczu pompy ciepła, sterownik podaje odpowiedni sygnał 0-10V, przez co prędkość pompy zależnie od potrzeb zostaje zmniejszona lub zwiększona. Magna 3 posiada wyświetlacz, który informuje o statusie pracy oraz wydajności pompy. Maksymalna wysokość podnoszenia pompy obiegowej Magna 3 32-100 wynosi 10m. Natomiast maksymalny pobór prądu to 180W. Magna 3 to pompa obiegowa najwyższej klasy energetycznej ($EEI \leq 19$).

Pompy obiegowe są integralną częścią pompy ciepła, zatem podczas badań pobór ich mocy został uwzględniony w określaniu efektywności urządzenia.

Tabela 4 Nominalny przepływ przez skraplacz pomp ciepła Maxima 20, 28 i 34GT i pobór mocy pomp obiegowych

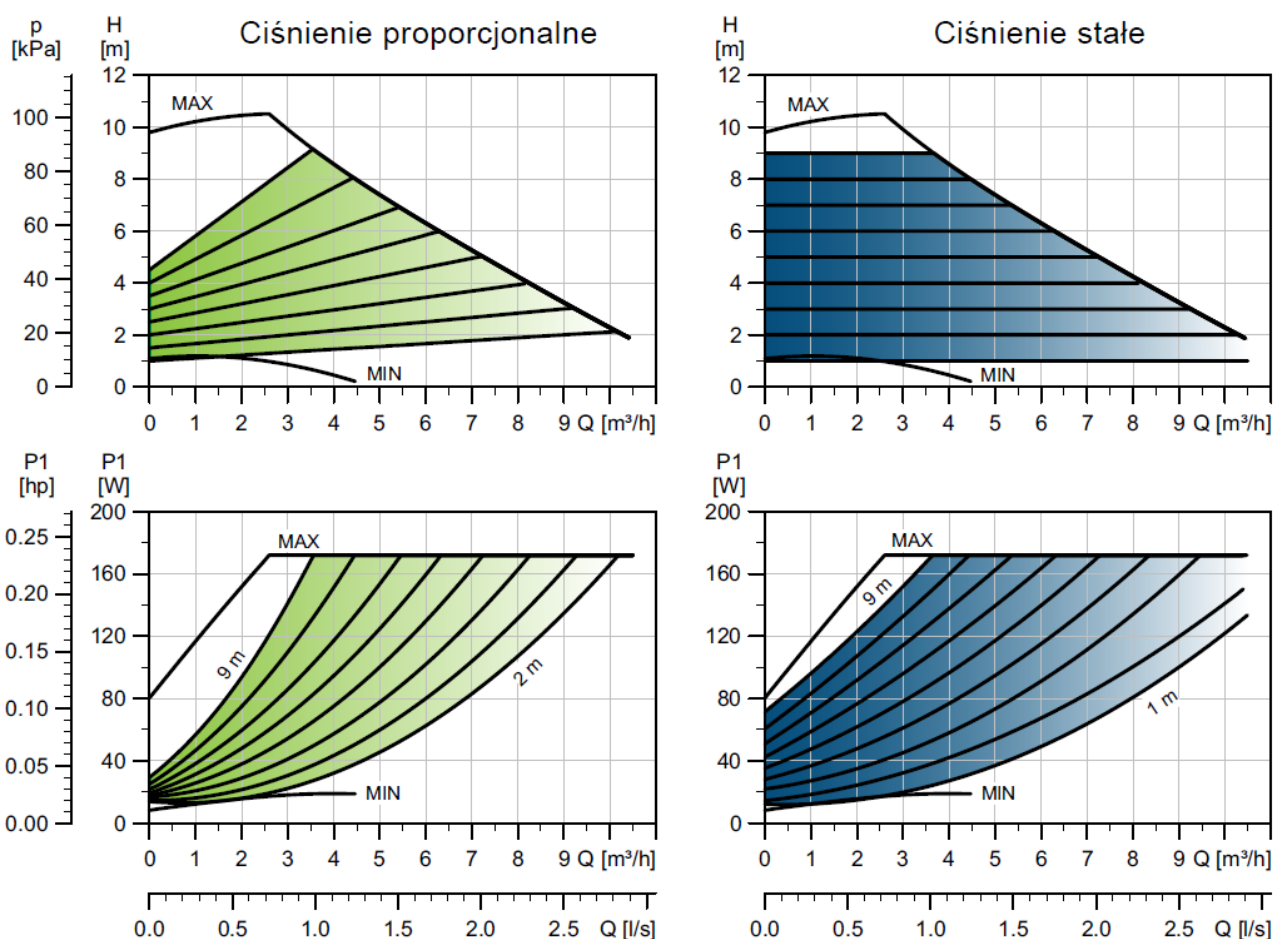
	Maxima 20GT	Maxima 28GT	Maxima 34GT
Nominalny przepływ wody przez skraplacz $\left[\frac{m^3}{h}\right]$	3,40	4,87	5,69
Nominalny pobór mocy pompy obiegowej* [W]	60	100	120

* pobór mocy pomp obiegowych został uwzględniony przy wyznaczaniu COP pompy ciepła. Nie należy zatem dodatkowo uwzględniać go przy tworzeniu symulacji kosztów eksploatacyjnych.

Tabela 5 Nominalny przepływ przez parownik pomp ciepła Maxima 20, 28 i 34GT i pobór mocy pomp obiegowych

	Maxima 20GT	Maxima 28GT	Maxima 34GT
Nominalny przepływ glikolu przez parownik $\left[\frac{m^3}{h}\right]$	4,72	6,80	7,82
Nominalny pobór mocy pompy obiegowej* [W]	90	125	135

* pobór mocy pomp obiegowych został uwzględniony przy wyznaczaniu COP pompy ciepła. Nie należy zatem dodatkowo uwzględniać go przy tworzeniu symulacji kosztów eksploatacyjnych.



Wykres 2 Charakterystyki pompy obiegowej Magna 3 32-100

4.9.2 Magna 3 32-120

Przepływ w górnym i dolnym źródle w modelu Maxima 42GT, zapewnia również elektroniczna pompa obiegowa – Magna 3 32-120. Niskie zużycie energii zapewnia najwyższa klasa energetyczna (EEI < 0,18). Maksymalna wysokość podnoszenia pompy obiegowej wynosi 12m. Natomiast maksymalny pobór prądu to 336W.

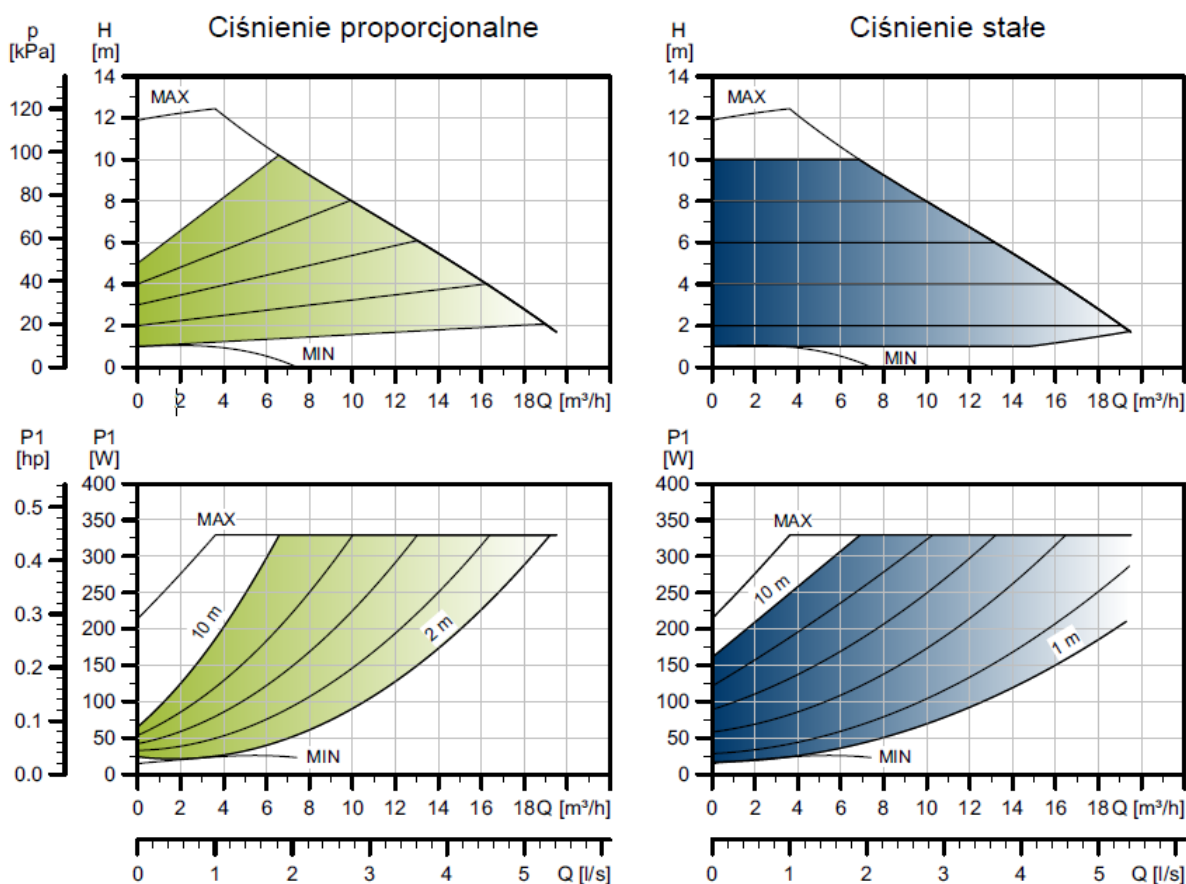
Tabela 6 Nominalny przepływ przez skraplacz pompy ciepła Maxima 42GT i pobór mocy pompy obiegowej

	Maxima 42GT
Nominalny przepływ wody przez skraplacz $\left[\frac{m^3}{h}\right]$	7,16
Nominalny pobór mocy pompy obiegowej* [W]	150
*pobór mocy pomp obiegowych został uwzględniony przy wyznaczaniu COP pompy ciepła. Nie należy zatem dodatkowo uwzględniać go przy tworzeniu symulacji kosztów eksploatacyjnych.	

Tabela 7 Nominalny przepływ przez parownik pompy ciepła Maxima 42GT i pobór mocy pomp obiegowych

	Maxima 42GT
Nominalny przepływ glikolu przez parownik $\left[\frac{m^3}{h}\right]$	9,91
Nominalny pobór mocy pompy obiegowej* [W]	190

*pobór mocy pomp obiegowych został uwzględniony przy wyznaczaniu COP pompy ciepła. Nie należy zatem dodatkowo uwzględniać go przy tworzeniu symulacji kosztów eksploatacyjnych.



Wykres 3 Charakterystyki pompy obiegowej Magna 3 32-120

5. Zastosowane zabezpieczenia w urządzeniu

5.1 Presostat wysokiego ciśnienia

Jest to zabezpieczenie ciśnieniowe. Presostat wysokiego ciśnienia wyłącza pompę ciepła, kiedy ciśnienie w obiegu czynnika chłodniczego jest za wysokie. Maksymalne ciśnienie wynosi 41 bar.

5.2 Presostat niskiego ciśnienia

Jest to zabezpieczenie ciśnieniowe. Presostat niskiego ciśnienia wyłącza pompę ciepła, kiedy ciśnienie w obiegu chłodniczym jest za niskie. Minimalne dopuszczalne ciśnienie wynosi 3,3bar.

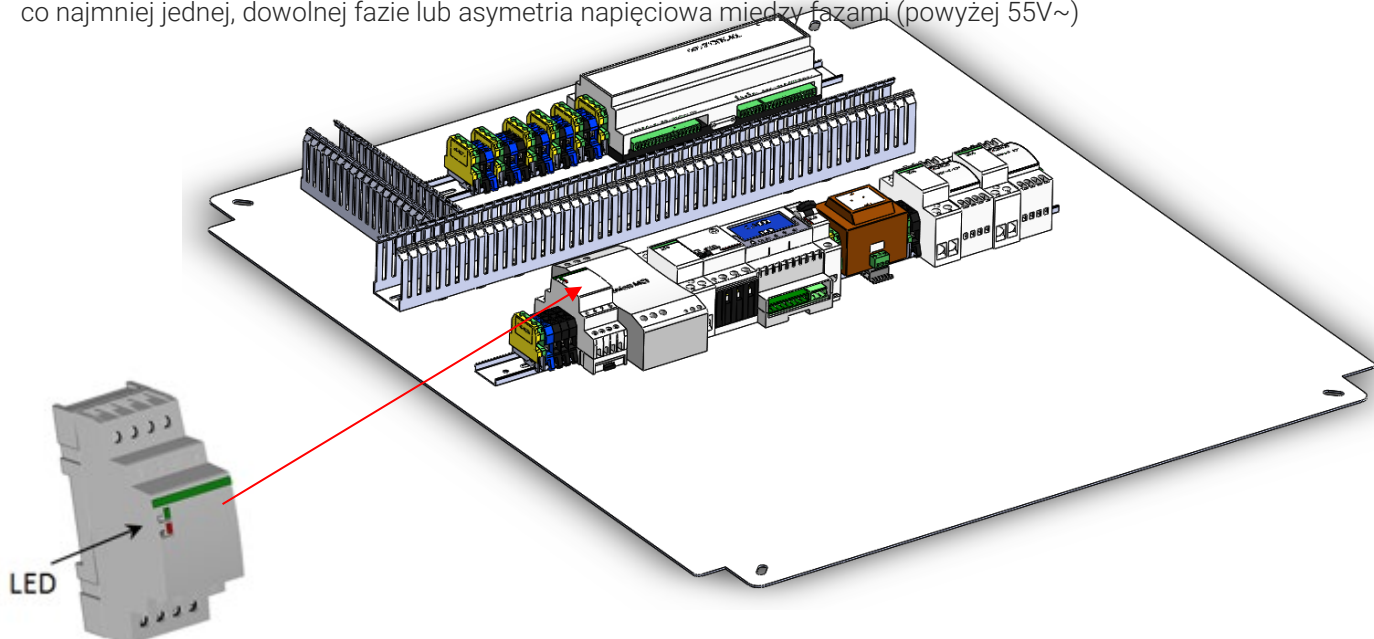
5.3 Czujnik przepływu

Czujnik przepływu kontroluje poziom przepływu po stronie górnego źródła. Zlokalizowany jest na zasilaniu pompy ciepła/ powrocie z instalacji. W przypadku zbyt małego przepływu zasygnalizowane zostanie to komunikatem na panelu sterującym. Praca pompy ciepła ze zbyt małym przepływem wody skutkowałaby nieprawidłowym odbiorem ciepła w skraplaczu.

5.4 Czujnik kolejności zaniku fazy

W układzie elektrycznym zamontowany został czujnik kolejności i zaniku fazy. Zabezpiecza on pompę ciepła przed zanikiem jednej z faz zasilających, spadku napięcia, dużych różnic w napięciu. Prawidłowym

wskazaniem jest zielona dioda LED. Jeśli zaświeci dioda czerwona, świadczy to o nieprawidłowości zasilania (zła kolejność faz). W przypadku brak świecenia obu LED – brak napięcia albo zanik napięcia w co najmniej jednej, dowolnej fazie lub asymetria napięciowa między fazami (powyżej 55V~)



Rysunek 6 Czujnik kolejności i zaniku fazy

5.5 Dodatkowe zabezpieczenia w oprogramowaniu

5.5.1 Maksymalna i minimalna temperatura powrotu z instalacji

Temperatury te mierzone są na wejściu do pompy ciepła, czyli na powrocie z instalacji. Temperatura ta nakreślona jest przez kopertę pracy, tak by na wyjściu z pompy nie przekraczała maksymalnej temperatury wynikającej z koperty oraz z drugiej strony nie wprowadzała do skraplacza pompy ciepła wody o zbyt niskim parametrze. Jeżeli pierwszy raz wygrzewany jest budynek temperatura wody w instalacji zazwyczaj będzie poza kopertą pracy, wtedy rolę źródła ciepła przejmuje grzałka elektryczna, która będzie działała do momentu osiągnięcia na wejściu do pompy odpowiedniej temperatury. Przekroczenie maksymalnej temperatury może wynikać z niepopranego odbioru ciepła po stronie górnego źródła.

5.5.2 Minimalna i maksymalna temperatura glikolu

Temperatura ta wynika z koperty pracy. Jeżeli osiągamy zbyt niską temperaturę dolnego źródła prawdopodobnie mamy problem z wymiennikiem gruntowym. Przykładowo wymiennik ma zbyt małą wydajność cieplną. Przekroczenie maksymalnej temperatury w standardowym użyciu gruntowej pompy ciepła nie powinno mieć miejsca, gdyż grunt nie nagrzewa się w normalnych warunkach do takich temperatur.

5.5.3 Maksymalna temperatura gorącego gazu

Temperatura ta jest mierzona w układzie chłodniczym za sprężarką. Jeżeli osiągnie ona wartość 125°C zasygnalizuje to sterownik. Wysoka temperatura czynnika wpływa na degradację oleju krążącego w układzie.


6. Opis produktu


6.1 Oznakowanie CE

Znak CE jest oznaczeniem, które potwierdza, że produkt spełnia podstawowe wymagania właściwych dyrektyw. Na przykład dyrektywę niskonapięciową czy elektromagnetyczną. Deklaracja zgodności zamieszczona jest w instrukcji urządzenia.

6.2 Dane zawarte na tabliczce znamionowej

Tabliczka znamionowa znajduje się na każdym urządzeniu opuszczającym linię produkcyjną. Na tabliczce znajdują się wszystkie podstawowe dane. Każde urządzenie otrzymuje indywidualny numer seryjny, zwany numerem fabrycznym. Ponadto na tabliczce znamionowej znajdują się podstawowe parametry urządzenia.

	←	Nazwa producenta
www.galmet.com.pl pompyciepla@galmet.com.pl Tel. 77 403 45 00	←	Strona internetowa, Adres e-mail doradcy technicznego, telefon kontaktowy
TYP: Maxima 28GT Pompa ciepła ziemia-woda	←	Model pompy ciepła, typ
Nr kat.: 09-162800 CE	←	Nr katalogowy urządzenia, oznakowanie CE
Moc grzewcza B0/W35: 28.1 kW	←	Moc grzewcza, elektryczna i COP urządzenia zmierzona w punkcie pracy B0/W35 zgodnie z normą PN-EN 14511
Pobór mocy el. B0/W35: 6.02 kW	←	Parametry zasilania, napięcie i częstotliwość
COP B0/W35: 4.67	←	Zastosowany czynnik chłodniczy, napełnienie układu
Napięcie znam.: 400V~3faz. 50Hz	←	Maksymalne ciśnienie w układzie chłodniczym
Prąd znamionowy: 14 A	←	Stopień ochrony
Czynnik chłodniczy: R410a / 5.5 kg	←	Wymiary urządzenia [wysokość x szerokość x głębokość]
Maks ciśnienie układu chłodn.: 4.1 MPa	←	Waga urządzenia
Stopień ochrony: IP40	←	Data produkcji [rok – miesiąc]
Wymiary: 1105x730x925 mm	←	Numer fabryczny urządzenia (indywidualny dla każdego urządzenia)
Waga: 160 kg		
Data produkcji: 2017-02		
Nr. fabryczny: 13P12345		

 5901224775611(21)13P12345
--

Nr kat.: 09-162800

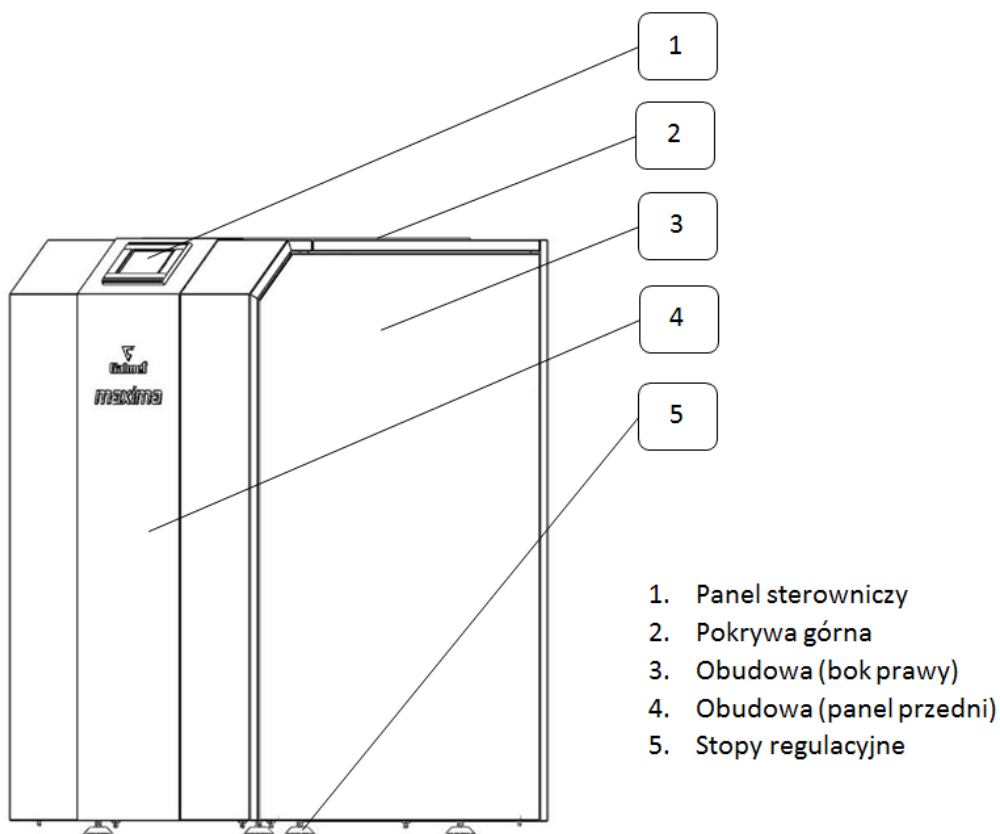
Data prod.: 2017-02 Nr. fabr.: 13P12345

6.3 Etykieta energetyczna

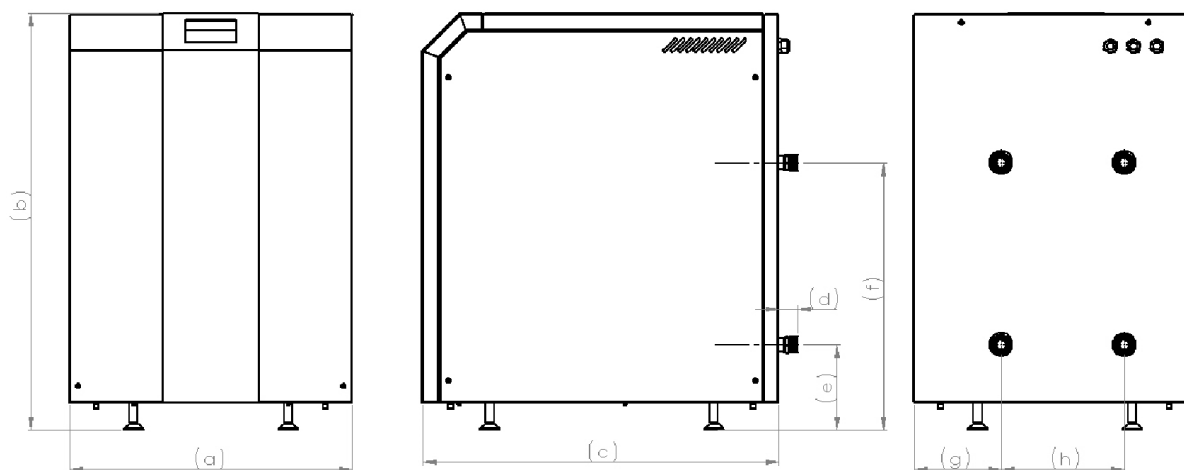
Każda pompa ciepła musi posiadać etykietę energetyczną. Etykieta ta umieszczana jest na każdym produkcie opuszczającym linię produkcyjną. Na etykiecie znajdują się dane dotyczące klasy energetycznej, mocy akustycznej i mocy znamionowej dla trzech klimatów (ciepłego, umiarkowanego i zimnego). Parametry podawane są dla dwóch aplikacji: niskotemperaturowej (35°C) i wysokotemperaturowej (55°C). Obecnie najwyższą dostępną klasą jest A++. Pompa ciepła Maxima osiąga właśnie klasę A++ zarówno w zastosowaniu niskotemperaturowym jak i wysokotemperaturowym.

7. Budowa produktu

7.1 Widok ogólny



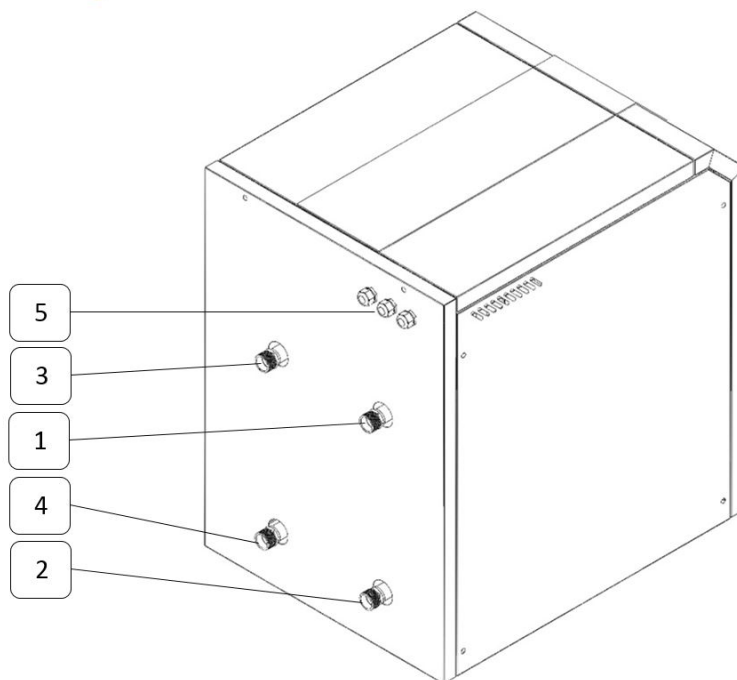
7.2 Wymiary - widok z przodu, z boku, z tyłu



Wymiar [mm]	Maxima 20GT	Maxima 28 GT	Maxima 34 GT	Maxima 42 GT
-------------	-------------	--------------	--------------	--------------

(a)	730	730	730	730
(b)	1105	1105	1105	1105
(c)	930	930	930	930
(d)	50	50	50	50
(e)	220	220	220	220
(f)	690	690 </td <td>690</td> <td>690</td>	690	690
(g)	225	225	225	225
(h)	319	319	319	212

7.3 Widok z tyłu

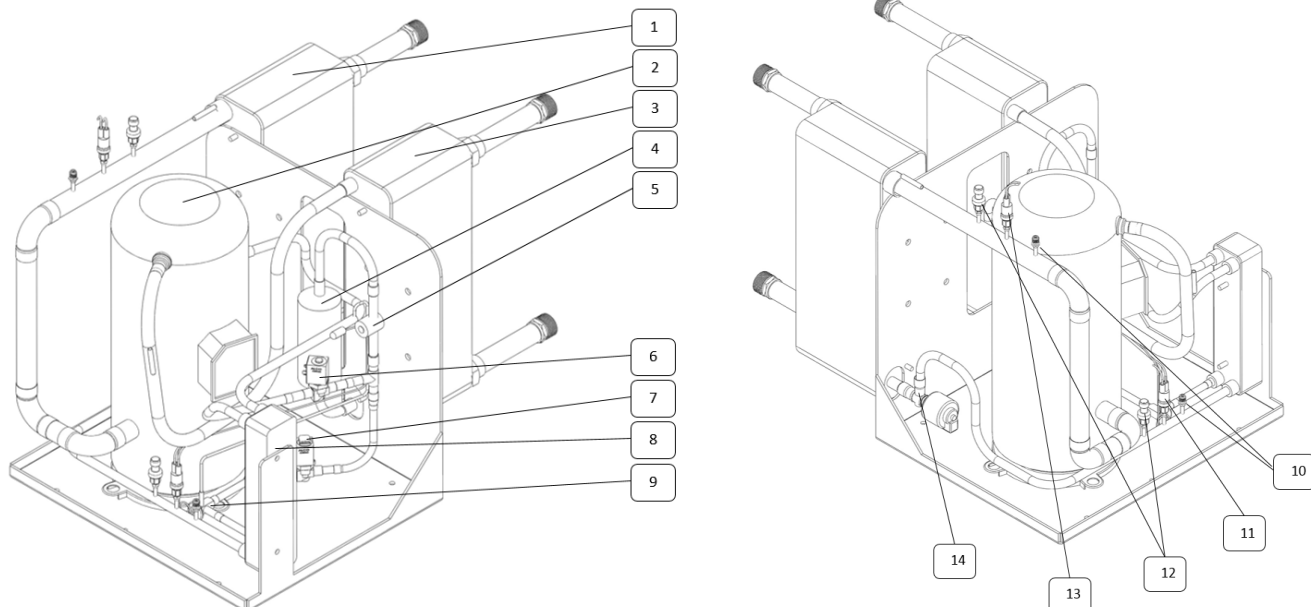


1. Powrót z dolnego źródła (ciepła solanka) GZ
2. Zasilanie dolnego źródła (zimna solanka) GZ
3. Zasilanie instalacji grzewczej GZ
4. Powrót z instalacji grzewczej GZ
5. Dławiki (zasilanie + czujniki)

Uwaga: W urządzeniu zastosowano króćce przyłączeniowe z gwintem zewnętrznym

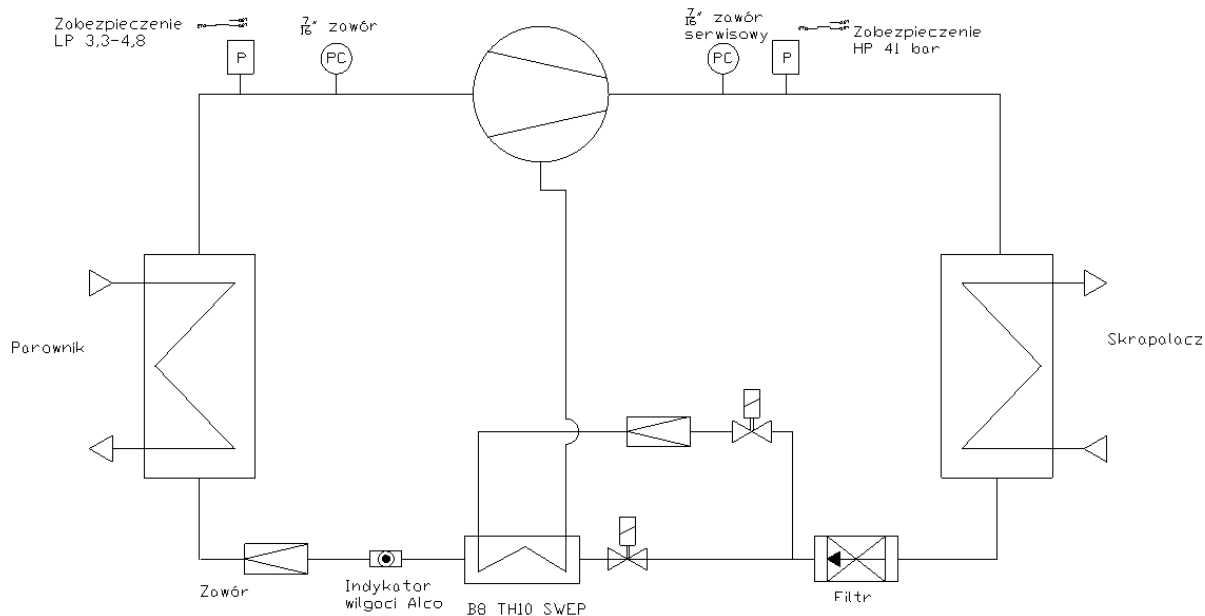
	Maxima 20GT	Maxima 28 GT	Maxima 34 GT	Maxima 42 GT
1.	5/4"	5/4"	6/4"	6/4"
2.	5/4"	5/4"	6/4"	6/4"
3.	5/4"	5/4"	6/4"	6/4"
4.	5/4"	5/4"	6/4"	6/4"

7.4 Budowa wewnętrzna



1	Parownik	8	Wymiennik wtrysku par
2	Sprężarka	9	Zawór rozprężny – wtrysk par
3	Skrapalacz	10	Zawór serwisowy Schredera
4	Filtr	11	Presostat wysokiego ciśnienia
5	Wziernik	12	Przetwornik ciśnienia
6	Zawór elektromagnetyczny sprężarki	13	Presostat niskiego ciśnienia
7	Zawór elektromagnetyczny wtrysku par	14	Elektryczny zawór rozprężny

7.5 Schemat obiegu chłodniczego czynnika roboczego

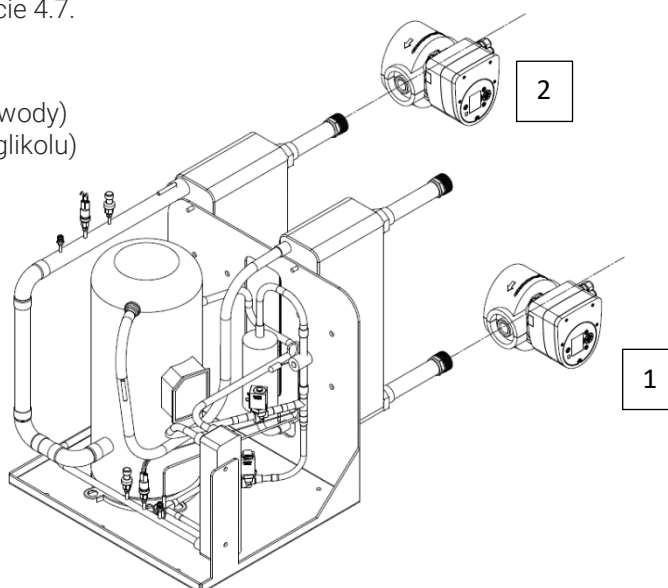


Rysunek 7 Schemat chłodniczy urządzenia

7.6 Pompy obiegowe

Pompa ciepła dostarczana jest wraz z pompami obiegowymi. Zastosowane modele pomp obiegowych i ich charakterystykę przedstawiono w punkcie 4.7.

1. Pompa obiegowa górnego źródła (wody)
2. Pompa obiegowa dolnego źródła (glikolu)



8. Montaż

8.1 Informacje wstępne

Urządzenie powinno być zainstalowane zgodnie ze sztuką budowlaną i instalacyjną oraz zgodnie z przepisami i normami obowiązującymi w danym kraju
Sprawdzenie kompletności i poprawności dostawy

Urządzenie dostarczane jest na palecie drewnianej, zapakowane w karton. Czynności które należy wykonać:

1. Zdjąć ostrożnie opakowanie (karton)
2. Na folii zabezpieczającej urządzenie znajdują się dokumentacja (instrukcja oraz karta gwarancyjna)
3. Usunąć folię

Tabela 8 Zakres dostawy

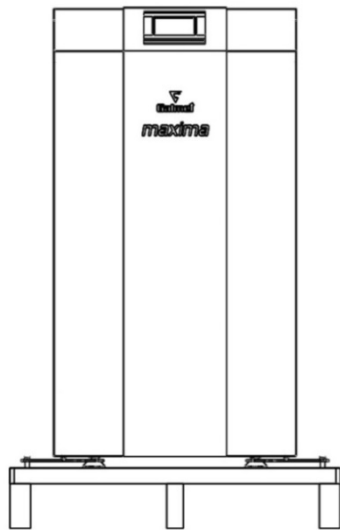
Liczba	Nazwa
1	Pompa ciepła
1	Dokumentacja

8.1.1 Transport urządzenia

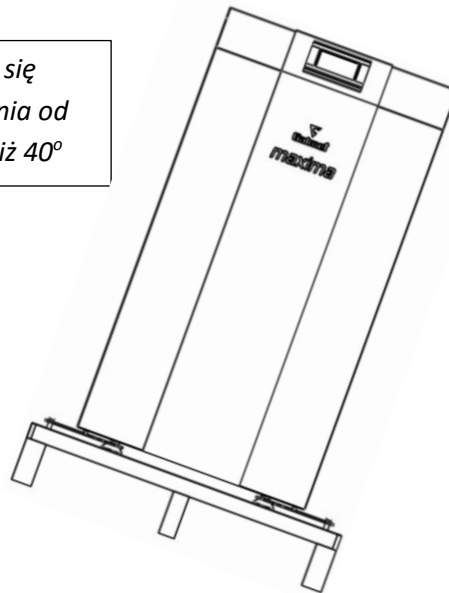
Transport powinien odbywać się w pozycji pionowej.

Pompa ciepła dostarczana jest na palecie w pozycji stojącej.

Uwaga! Sprawdzić pod kątem ewentualnych uszkodzeń w czasie transportu



Uwaga! Dopuszcza się odchylenie urządzenia od pionu nie większe niż 40°



8.1.2 Miejsce montażu- wybór pomieszczenia

Urządzenie powinno być zainstalowane zgodnie ze sztuką budowlaną i instalacyjną oraz zgodnie z przepisami i normami obowiązującymi w danym kraju.

Pompę ciepła należy zamontować w pomieszczeniu suchym i zabezpieczonym przed mrozem. Należy zapewnić temperatury otoczenia w zakresie od +5°C do 30°C.

Minimalna kubatura pomieszczenia zgodnie z EN 378 powinna być wyliczona w następujący sposób:

$$N = PL \cdot V$$

$$V = N/PL$$

gdzie:

- N – napelnienie, kg,
 - PL – praktyczna granica stężenia, kg/m³,
 - V – kubatura najmniejszego pomieszczenia obsługiwane przez instalację, m³.
- Praktyczna granica stężenia dla czynnika chłodniczego wynosi:
- R410A – PL= 0,44 kg/m³

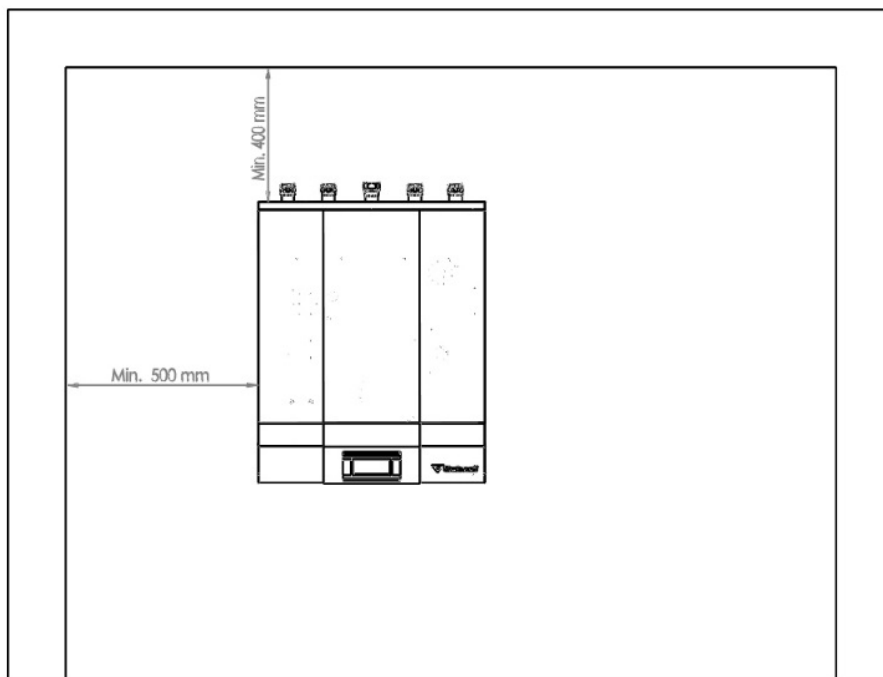
Tabela 9 Minimalna kubatura pomieszczenia do montażu pompy ciepła Maxima

Typ pompy	Ilość czynnika chłodniczego w kg	Minimalna kubatura pomieszczenia w m ³
Maxima 20GT	4,0	9
Maxima 28GT	5,5	12,5
Maxima 35GT	6,0	13,6
Maxima 42GT	7,0	15,9

8.1.3 Miejsce montażu- minimalne odległości

Montaż urządzenia powinien być przeprowadzony w taki sposób by zapewnić swobodny dostęp w celu późniejszych przeglądów czy serwisowania. Należy pozostawić odstęp po minimum 50cm od bocznych ścian urządzenia oraz 40 cm od ściany tylnej.

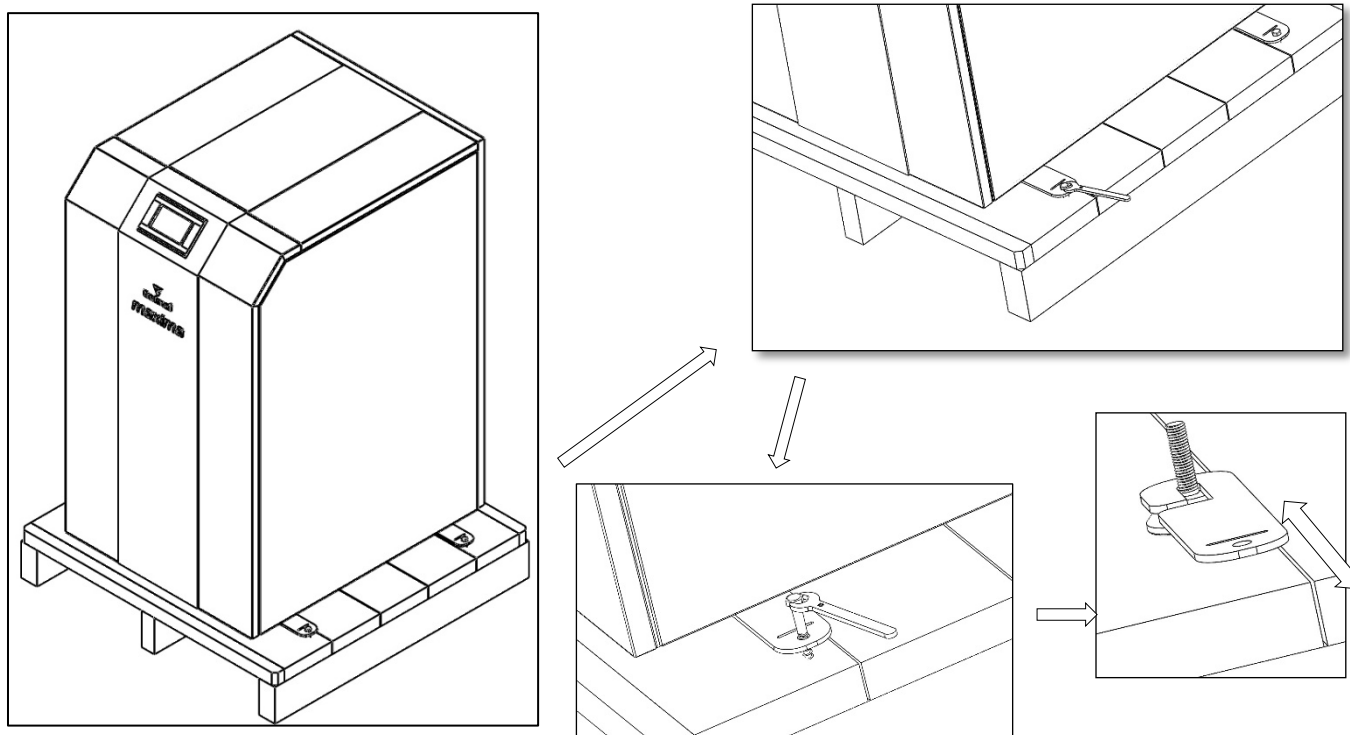
Podłoże montażu urządzenia powinno być wystarczająco nośne, aby przenieść ciężar urządzenia.



8.1.4 Ustawienie produktu

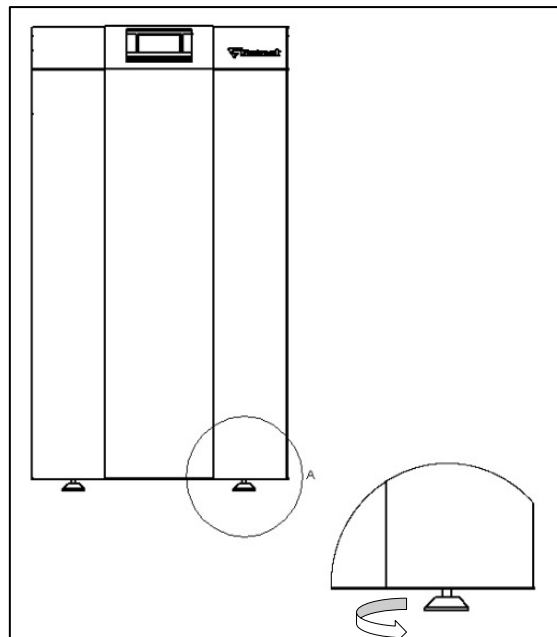
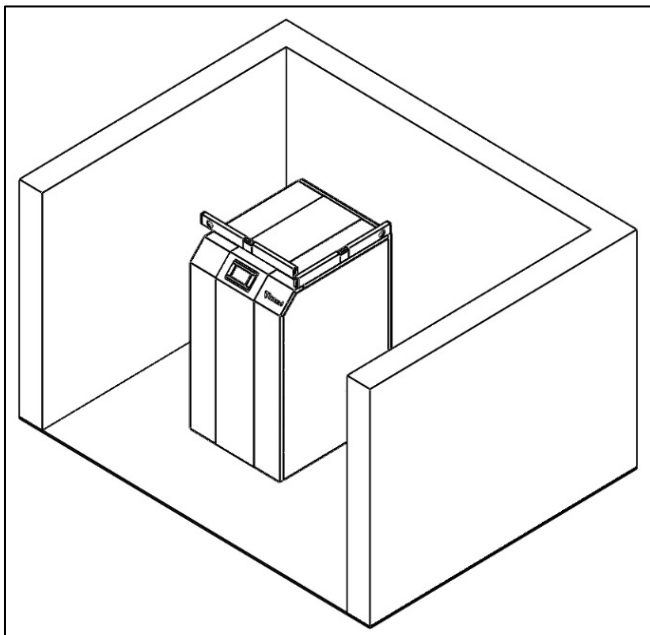
Usuwanie zabezpieczeń transportowych, czynności:

Usunąć opakowanie kartonowe oraz folię zabezpieczającą



Usunąć zabezpieczenie transportowe, którymi pompa ciepła zamocowana jest do palety

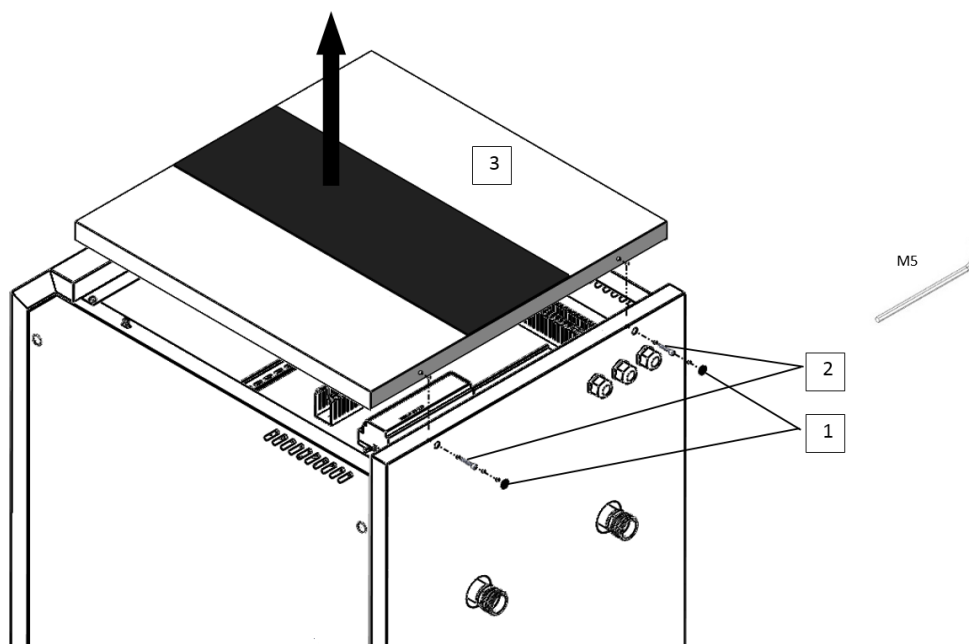
Urządzenie przed montażem należy wypoziomować – nierówność powierzchni należy wyregulować za pomocą stopek regulacyjnych (max. 25mm)



8.1.5 Zdejmowanie pokrywy górnej

Czynności:

1. Zdjąć zaślepki gumowe
2. Wykręcić 2 śruby imbusowe z tyłu obudowy w celu demontażu górnej części obudowy

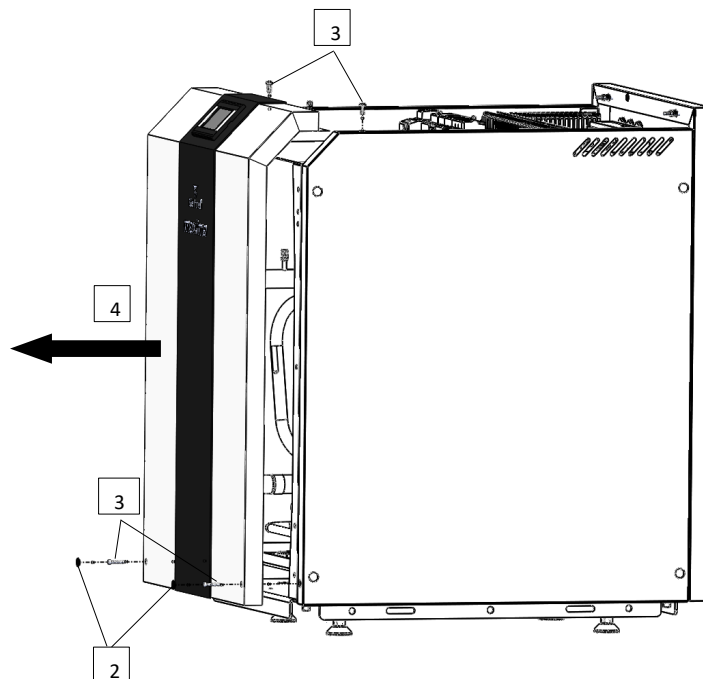


3. Ściągnąć górną część obudowy

8.1.6 Zdejmowanie ściany przedniej

Czynności:

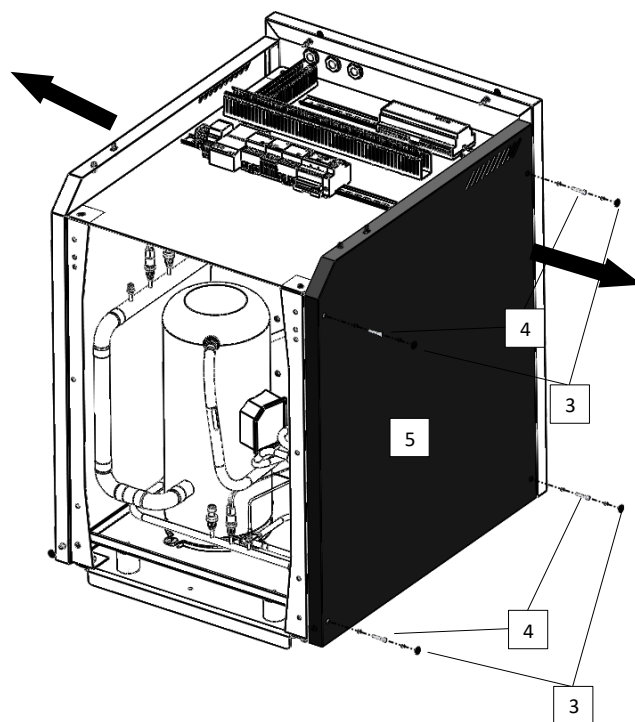
1. Zdjąć pokrywę górną (wg. Instrukcji 8.1.6)
2. Zdjąć zaślepki gumowe
3. Wykręcić 4 śruby w celu demontażu przedniej części obudowy
4. Ściągnąć przednią część obudowy



8.1.7 Zdejmowanie ścian bocznych

Czynności:

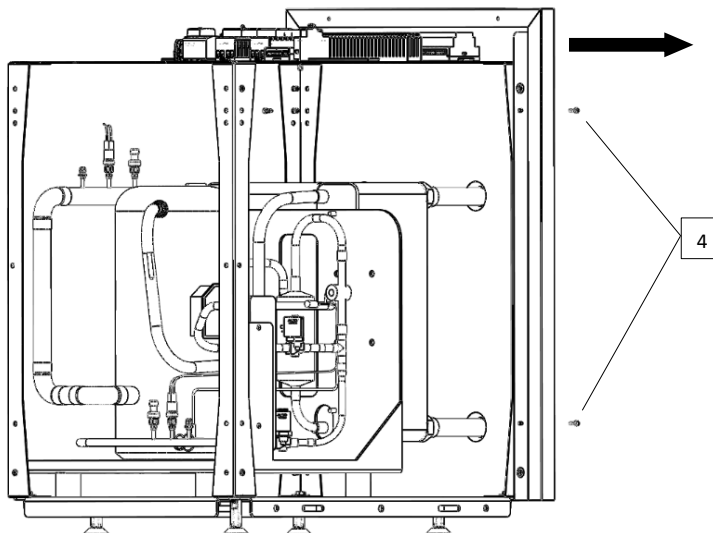
1. Zdjąć pokrywę górną (wg. Instrukcji 8.1.6)
2. Zdjąć ścianę przednią (wg. Instrukcji 8.1.7)
3. Zdjąć zaślepki gumowe
4. Wykręcić 4 śruby w celu demontażu bocznej części obudowy
5. Ściągnąć boczną część obudowy



8.1.8 Zdejmowanie ściany tylnej

Czynności:

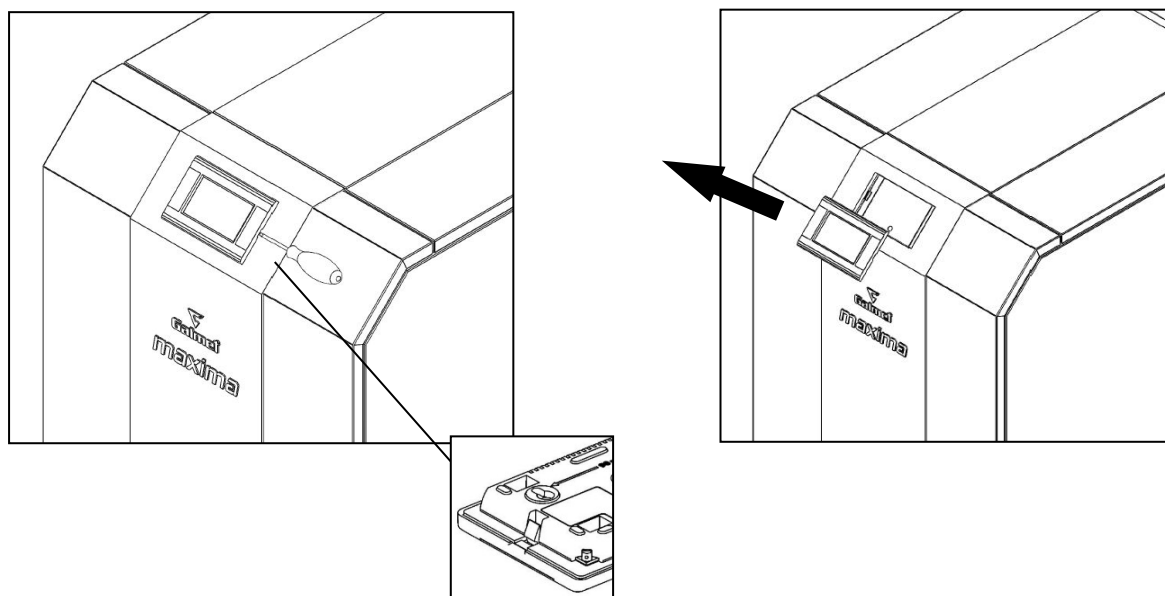
1. Zdjąć pokrywę górną (wg. Instrukcji 8.1.6)
2. Zdjąć ścianę przednią (wg. Instrukcji 8.1.7)
3. Zdjąć ściany boczne (wg. Instrukcji 8.1.8)
4. Wykręcić 4 śruby w celu demontażu tylnej części obudowy
5. Ściągnąć tylną część obudowy
6. Ściągnąć boki obudowy



8.1.9 Wymowanie panelu sterującego

Czynności:

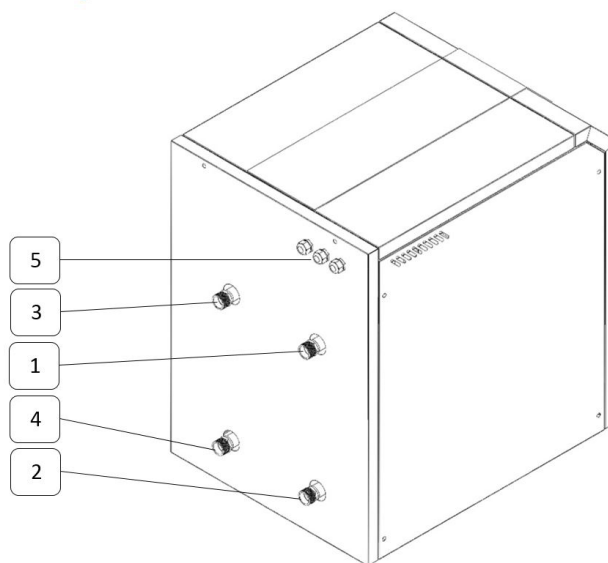
1. Za pomocą śrubokręta płaskiego wcisnąć zaczep w sterowniku
2. Wyciągnąć sterownik



8.2 Podłączenie hydrauliczne

8.2.1 Przyłącza hydrauliczne urządzenia

Poniżej przedstawiono rozmieszczenie przyłączy hydraulicznych wybranej jednostki. Analogicznie przedstawia się to w innych modelach typoszeregu.



1. Powrót z dolnego źródła (ciepła solanka) GZ
2. Zasilanie dolnego źródła (zimna solanka) GZ
3. Zasilanie instalacji grzewczej GZ
4. Powrót z instalacji grzewczej GZ
5. Dławiki (zasilanie + czujniki)

8.2.2 Średnice rurociągów

Wszelkie podłączenia zaleca się dokonywać rurami miedzianymi, a średnice rurociągu powinny być odpowiednio dobrane do instalacji. Przyłącze rurowe zaleca się wykonać z rury o odpowiedniej średnicy wewnętrznej, należy pamiętać o izolacji cieplnej.

Tabela 10. Charakterystyka rurociągu dla Maxima 20 GT

Maxima 20GT	Przepływ [m ³ /h]	ΔT	Czynnik	Średnica rury [mm]	Średnica wewnętrzna [mm]	Prędkość przepływu czynnika [m/s]	Opór liniowy [Pa/m]
Miedź	3,5	5K	woda	42 x 1,5	39	0,8	183
Stal cienkościenna	3,5	5K		42 x 1,5	39	0,8	183
Pex & Pex/Al./Pex	3,5	5K		50 x 4,6	40,8	0,74	147

Tabela 11. Charakterystyka rurociągu dla Maxima 28 GT

Maxima 28GT	Przepływ [m ³ /h]	ΔT	Czynnik	Średnica rury [mm]	Średnica wewnętrzna [mm]	Prędkość przepływu czynnika [m/s]	Opór liniowy [Pa/m]
Miedź	4,8	5K	woda	54 x 1,5	51	0,65	89
Stal cienkościenna	4,8	5K		54 x 1,5	51	0,65	89
Pex & Pex/Al./Pex	4,8	5K		63 x 5,8	51,4	0,64	85

Tabela 12. Charakterystyka rurociągu dla Maxima 34 GT

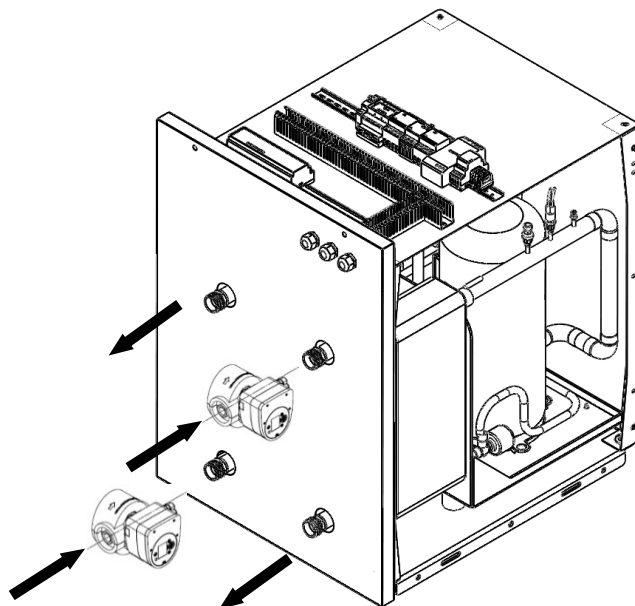
Maxima 34GT	Przepływ [m ³ /h]	ΔT	Czynnik	Średnica rury [mm]	Średnica wewnętrzna [mm]	Prędkość przepływu czynnika [m/s]	Opór liniowy [Pa/m]
Miedź	5,7	5K	woda	54 x 1,5	51	0,78	121
Stal cienkościenna	5,7	5K		54 x 1,5	51	0,78	121
Pex & Pex/Al./Pex	5,7	5K		63 x 5,8	51,4	0,76	116

Tabela 13. Charakterystyka rurociągu dla Maxima 42 GT

Maxima 42GT	Przepływ [m ³ /h]	ΔT	Czynnik	Średnica rury [mm]	Średnica wewnętrzna [mm]	Prędkość przepływu czynnika [m/s]	Opór liniowy [Pa/m]
Miedź	7,2	5K	woda	54 x 1,5	51	0,98	183
Stal cienkościenna	7,2	5K		54 x 1,5	51	0,98	183
Pex & Pex/Al./Pex	7,2	5K		63 x 5,8	51,4	0,96	175

Do poprawnej pracy pompy ciepła konieczne jest staranne zaprojektowanie instalacji dolnego źródła (układu glikolowego). Zaleca się stosowanie glikolu propylenowego o stężeniu 30-35 % (temperatura krzepnięcia – 15 ° C).

8.2.3 Montaż pomp obiegowych



Wraz z urządzeniem dostarczone są pompy obiegowe firmy Grundfos (seria Magna3). Montowane są one poza urządzeniem wg poniższego rysunku.

Pompa obiegowa MAGNA3 jest przeznaczona do montażu wewnątrz budynków. Pompę tą należy montować z poziomym położeniem wału silnika. Pompę można montować zarówno w rurociągach poziomych, jak i pionowych.



Strzałki na korpusie pompy oznaczają kierunek przepływu cieczy przez pompę. Skrzynka sterująca powinna być ułożona poziomo, tak aby logo Grundfos było w pozycji pionowej. Patrz rysunek powyżej. Pompa może być mocowana bezpośrednio w rurociągach, jeśli układ rurociągów może przenieść jej ciężar.

Pompy podwójne są przygotowane do montażu na wsporniku lub płycie podstawy.

Dla zapewnienia skutecznego chłodzenia silnika i elektroniki muszą być spełnione następujące warunki:

- Pompę należy usytuować w sposób zapewniający dostateczne chłodzenie.
- Temperatura powietrza otaczającego pompę nie może przekraczać +40 °C.

8.2.4 Podłączenie elektryczne pomp obiegowych

Przyłącza elektryczne i zabezpieczenia powinny być wykonane zgodnie z lokalnymi przepisami. Podłączenie elektryczne pomp należy dokonać za pomocą przewodu znajdującego się z tyłu obudowy.

Podłączenie sterowania 0-10V pompy obiegowej należy wykonać za pomocą przewodu znajdującego się z tyłu obudowy.

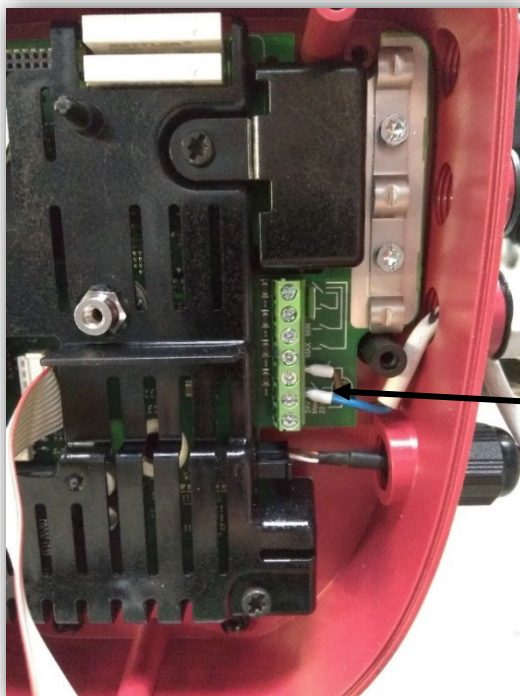
Czynności:

1. Demontaż obudowy pompy

W celu zdjęcia obudowy należy odkręcić 5 śrub w obudowie



2. Podłączenie sterowania . Uwaga!! Zachować kolejność przewodów



Sterownie 0-10V

Zachować zgodność kolorów

Pompa obiegowa MAGNA 3 32-100

- 30 -

INSTRUKCJA INSTALACJI I KONSERWACJI

„Galmet Sp. z o.o.” Sp. K. ul Raciborska 36 48-100 Głubczyce +48 77 40 34 556

www.galmet.com.pl; e-mail: pompociepla@galmet.com.pl



Sterownie 0-10V

Zachować zgodność kolorów

Zasilanie 230V

Pompa obiegowa MAGNA 3 32-120

- 31 -

INSTRUKCJA INSTALACJI I KONSERWACJI

„Galmet Sp. z o.o.” Sp. K. ul Raciborska 36 48-100 Głubczyce +48 77 40 34 556

www.galmet.com.pl; e-mail: pompociepla@galmet.com.pl

8.2.5 Wybór schematu hydraulicznego w oprogramowaniu

Dostępne schematy hydrauliczne zostały przedstawione w punkcie 4.5 opracowania. Po włączeniu regulatora w menu serwisowym należy wybrać odpowiedni schemat hydrauliczny dostosowany do instalacji.

8.2.6 Podłączenie pompy ciepła do obiegu grzewczego i zbiornika ciepłej wody użytkowej

- Przed podłączeniem pompy ciepła do wody grzewczej, instalacja powinna zostać przepłukana w celu usunięcia ewentualnych zanieczyszczeń, osadów oraz resztek materiałów uszczelniających. Zanieczyszczenie skraplacza pompy ciepła może doprowadzić do zniszczenia pompy ciepła.
- Naczynie wzbiorcze powinno być dobrane zgodnie z normą EN 12828, tak aby przejmowało przyrost objętości wody w instalacji c.o. wraz z minimalnym zapasem objętości.
- Zgodnie z normą EN 12828 należy zastosować zawór bezpieczeństwa

Uwaga! Nie wolno blokować wylotu z zaworu bezpieczeństwa

- Do napełniania oraz odpowietrzania instalacji c.o. należy zamontować zespół zaworów napełniających
- W celu zapewnienia prawidłowej pracy urządzenia konieczny jest minimalny przepływ wody grzewczej przez skraplacz pompy ciepła
- W celu ochrony skraplacza pompy ciepła na powrocie należy zamontować filtr zanieczyszczeń
- Podłączyć zasilanie obiegu grzewczego do króćca zasilania pompy ciepła
- Podłączyć powrót obiegu grzewczego do króćca powrotu pompy ciepła
- Pompa ciepła w trybie grzania c.w.u. powinna współpracować ze zbiornikiem wyposażonym w węzownicę o odpowiednio dużej powierzchni. Do realizacji c.w.u. należy zainstalować dodatkowy trójdrogowy zawór przełączający.
- Po zainstalowaniu urządzenia należy sprawdzić szczelność oraz dokładnie odpowietrzyć układ.

8.2.7 Podłączenie pompy ciepła do obiegu glikolowego- dolnego źródła

- Przed podłączeniem pompy ciepła do obiegu solanki, instalacja powinna zostać przepłukana w celu usunięcia ewentualnych zanieczyszczeń, osadów oraz resztek materiałów uszczelniających. Zanieczyszczenie parownika pompy ciepła może doprowadzić do zniszczenia pompy ciepła.
- W celu ochrony parownika pompy ciepła na powrocie należy zamontować filtr zanieczyszczeń.
- Do napełniania oraz odpowietrzania instalacji solanki należy zamontować zespół zaworów napełniających.
- Naczynie wzbiorcze należy odpowiednio dobrać, tak aby przejmowało przyrost objętości solanki w instalacji wraz z minimalnym zapasem objętości.
- Zgodnie z normą EN 12828 należy zastosować zawór bezpieczeństwa

Uwaga! Nie wolno blokować wylotu z zaworu bezpieczeństwa

- Podłączyć przewody solanki do pompy ciepła.
- Wszystkie rurociągi solanki należy odpowiednio zaizolować, aby nie dopuścić do powstania punktu rosy.

8.2.8 Napełnienie i odpowietrzenie obiegu grzewczego

Przed napełnieniem instalacji należy sprawdzić jakość wody grzewczej

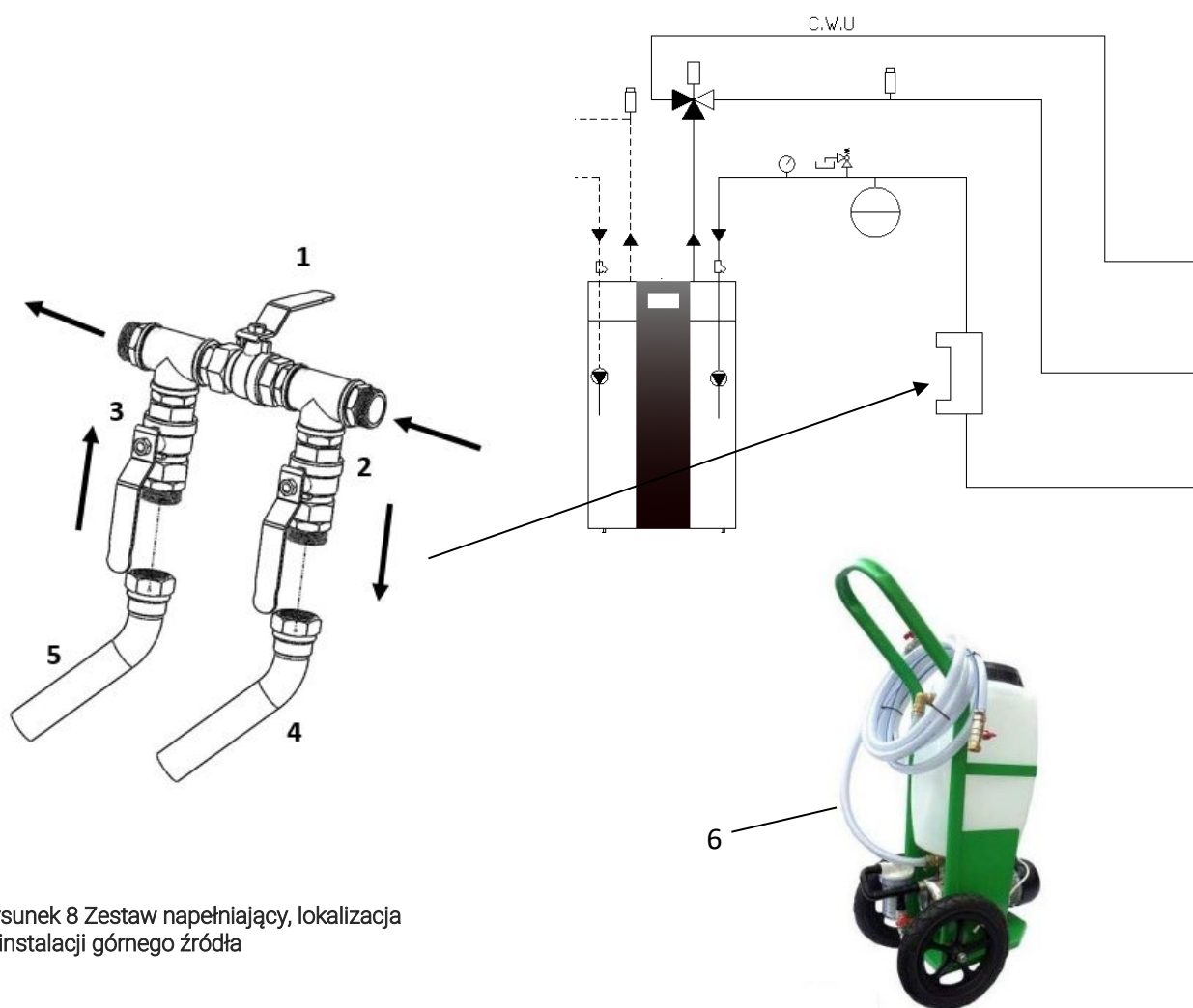
- Zmierzyć twardość wody przed napełnieniem instalacji
- Przy uzdatnianiu wody używanej do napełnienia należy przestrzegać przepisów w danym kraju

Tabela 10 Wartości zalecane dla parametrów wody napełniającej i uzupełniającej w przypadku pojemności do 20l/kW mocy pojedynczego urządzenia grzewczego (wytyczne PORT PC)

Całkowita moc grzewcza [kW]	Ogólna twardość wody [n°]
≤ 50	Nie ma żadnych wymagań przy pojemności wodnej powyżej 0,3l/kW, przy mniejszej pojemności wodnej niż 0,3l/kW wymagana twardość ogólna <16,8°n

Oprócz kontroli twardości ogólnej wody grzewczej istotne są również takie parametry, jak: przewodność elektryczna, wygląd, wartość pH, które należy skontrolować w przypadku wszystkich instalacji grzewczych.

Napełnianie obiegu grzewczego należy wykonać za pomocą elektrycznej pompy napełniającej. Poniżej przedstawiono zestaw napełniający (jego lokalizację w instalacji) oraz przykładową stację do napełniania i odpowietrzania wyposażoną w elektryczną pompę napełniającą.



Rysunek 8 Zestaw napełniający, lokalizacja w instalacji górnego źródła

Rysunek 9 Przykładowa stacja do napełniania i odpowietrzania z elektryczną pompą

Napełnianie oraz odpowietrzenie układu C.O i C.W.U (obiegu grzewczego) czynności (oznaczenia z powyższych rysunków: patrz Rysunek 8-9):

1. Ustawienie wstępne poduszki powietrznej w naczyniu przeponowym
2. Podłącz przewód tłoczny (5) pompy napełniającej (6) do zasilania (3) zestawu napełniającego

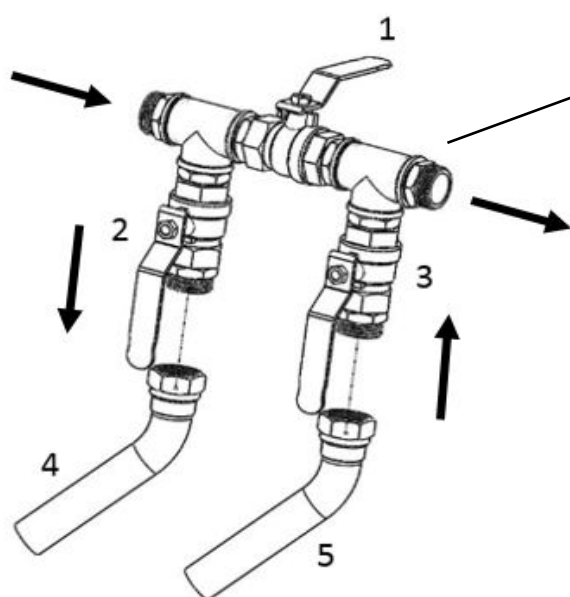
3. Podłącz przewód powrotny (4) pompy napełniającej (6) do powrotu (2) zestawu napełniającego
4. Zawór (1) zestawu napełniającego ustaw w pozycji zamkniętej
5. Zawory (3) i (2) ustaw w pozycji otwartej
6. Napełnij zbiornik pompy napełniającej (6) wodą
7. Włącz pompę napełniającą (6) i uzupełniaj wodę
8. Po napełnieniu pozostaw pompę pracującą do momentu kiedy przewodem powrotnym (4) będzie wpływać woda niezawierająca powietrze.
9. Wyłącz pompę napełniającą
10. Przełącz zawór z c.o na c.w.u (patrz – instrukcja obsługi sterownika)
11. Włącz pompę napełniającą i pozostaw pompę pracującą do momentu kiedy przewodem powrotnym (4) będzie wpływać woda niezawierająca powietrze
12. Zamknij zawór (2) w celu wytworzenia ciśnienia w instalacji
13. Zamknij zawór (3) i odłącz przewody (4) i (5) pompy napełniającej (6)

Po napełnieniu ciśnienie wody powinno wynosić około 2 bary.

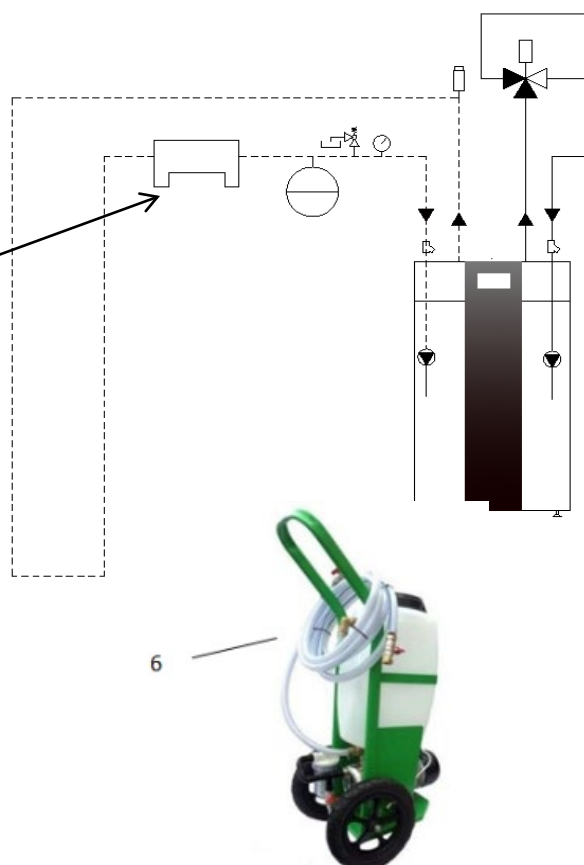
8.2.9 Napełnianie i odpowietrzanie obiegu glikolowego- dolnego źródła

Do napełnienia obiegu glikolowego dolnego źródła zaleca się użycie glikolu propylenowego o stężeniu 30-35% i temperaturze krzepnięcia -15°C.

Do napełniania podobnie jak w górnym źródle używa się zestawu napełniającego oraz stacji z elektryczną pompą.



Rysunek 10 Zestaw napełniający, lokalizacja w instalacji dolnego źródła



Rysunek 11 Przykładowa stacja do napełniania i odpowietrzania z elektryczną pompą

Napełnianie oraz odpowietrzanie układu dolnego źródła (obieg glikolowy) czynności (oznaczenia z powyższych rysunków: patrz Rysunek 10-11):

1. Ustawienie wstępne poduszki powietrznej w naczyniu przeponowym
2. Podłącz przewód tłoczny (5) pompy napełniającej (6) do zasilania (3) zestawu napełniającego
3. Podłącz przewód powrotny (4) pompy napełniającej (6) do powrotu (2) zestawu napełniającego
4. Zawór (1) zestawu napełniającego ustaw w pozycji zamkniętej
5. Zawory (3) i (2) ustaw w pozycji otwartej
6. Napełnij zbiornik pompy napełniającej (6) glikolem
7. Włącz pompę napełniającą (6) i uzupełniaj glikol
8. Po napełnieniu pozostaw pompę pracującą do momentu kiedy przewodem powrotnym (4) będzie wpływać glikol niezawierający powietrze.
9. Wyłącz pompę napełniającą
10. Zamknij zawór (2) w celu wytworzenia ciśnienia w instalacji
11. Zamknij zawór (3) i odłącz przewody (4) i (5) pompy napełniającej (6)

Po napełnieniu ciśnienie glikolu powinno wynosić 1-2 bary.

8.3 Podłączenie elektryczne

Uwaga! Zagrożenie życia wskutek porażenia prądem elektrycznym z powodu źle wykonanej instalacji elektrycznej.

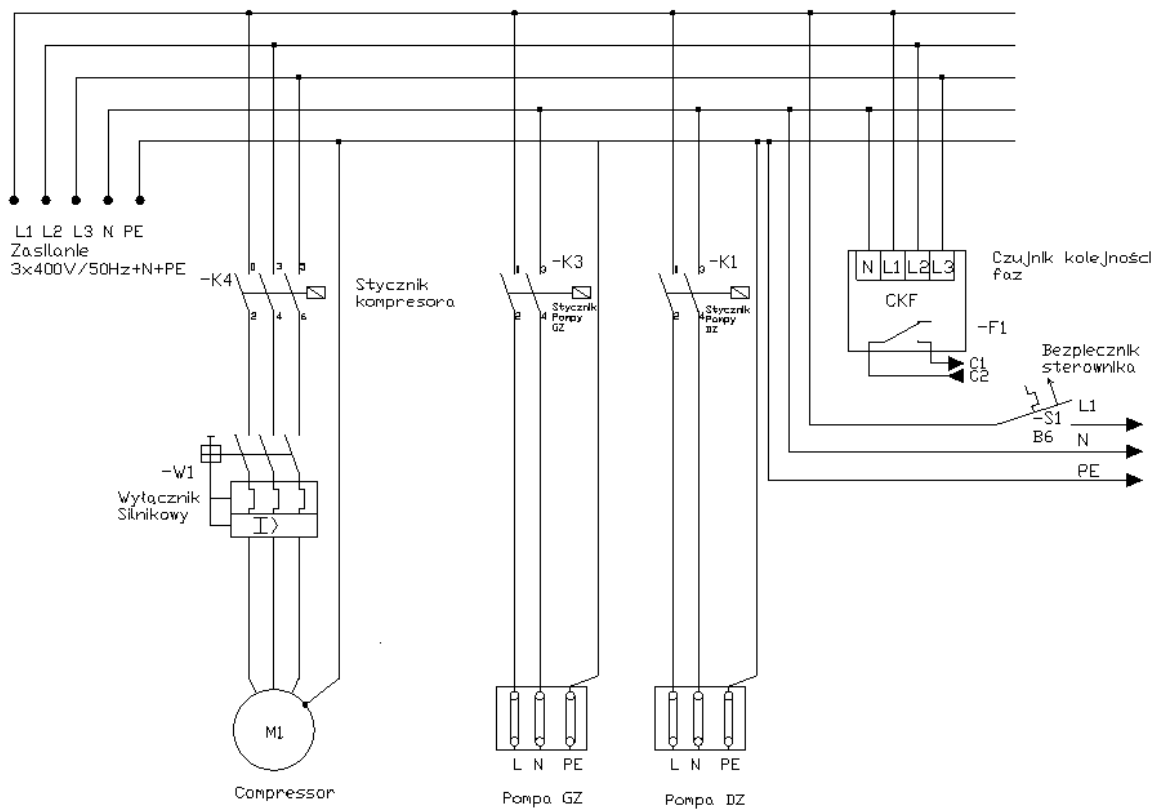
8.3.1 Zasady bezpieczeństwa

Uwaga! Niebezpieczeństwo porażenia prądem!

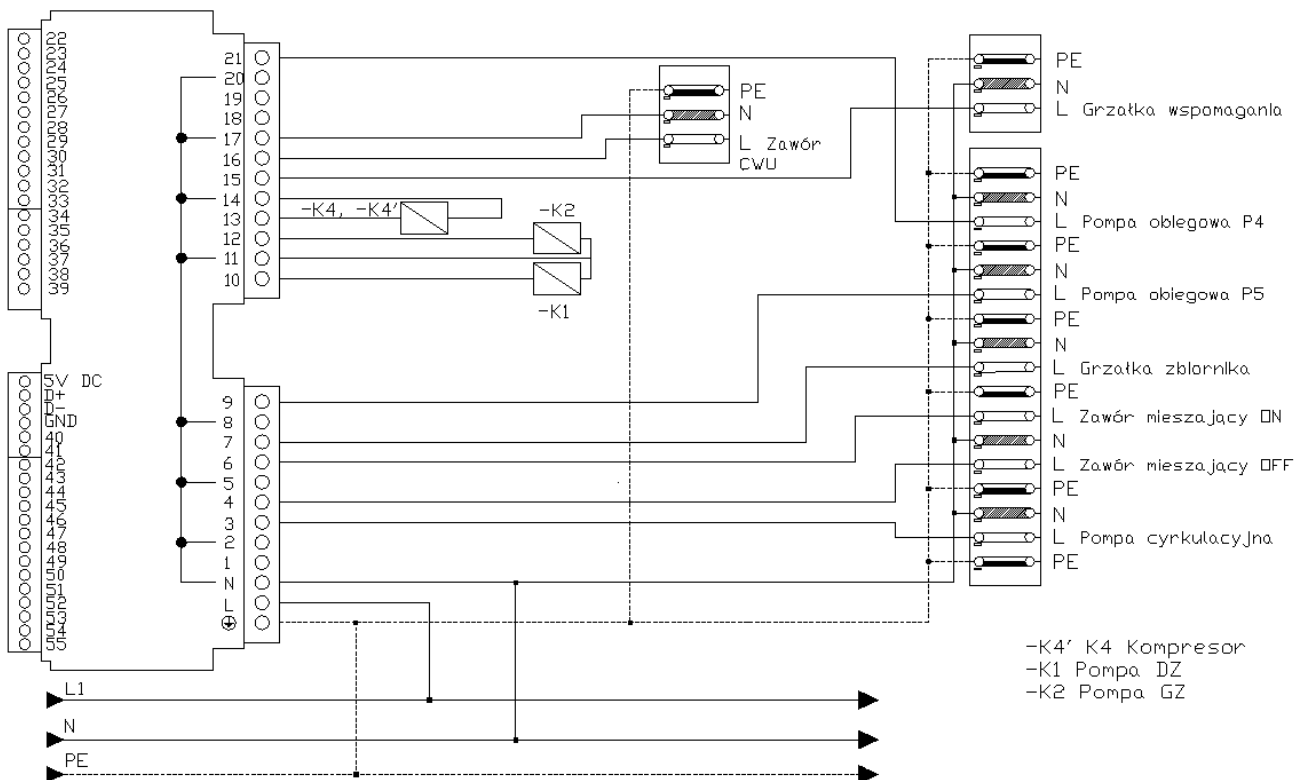
Przed rozpoczęciem prac na elementach elektrycznych należy bezwzględnie odłączyć napięcie zasilające. Podłączenie elektryczne powinno być wykonane przez osobę posiadającą odpowiednie uprawnienia.

Ważne: Pompa ciepła musi mieć możliwość bezpiecznego odłączenia od sieci zasilającej. W tym celu przewód doprowadzający musi być zamontowany do wyłącznika głównego, który pozwoli na wyłączenie wszystkich biegunów przewodu.

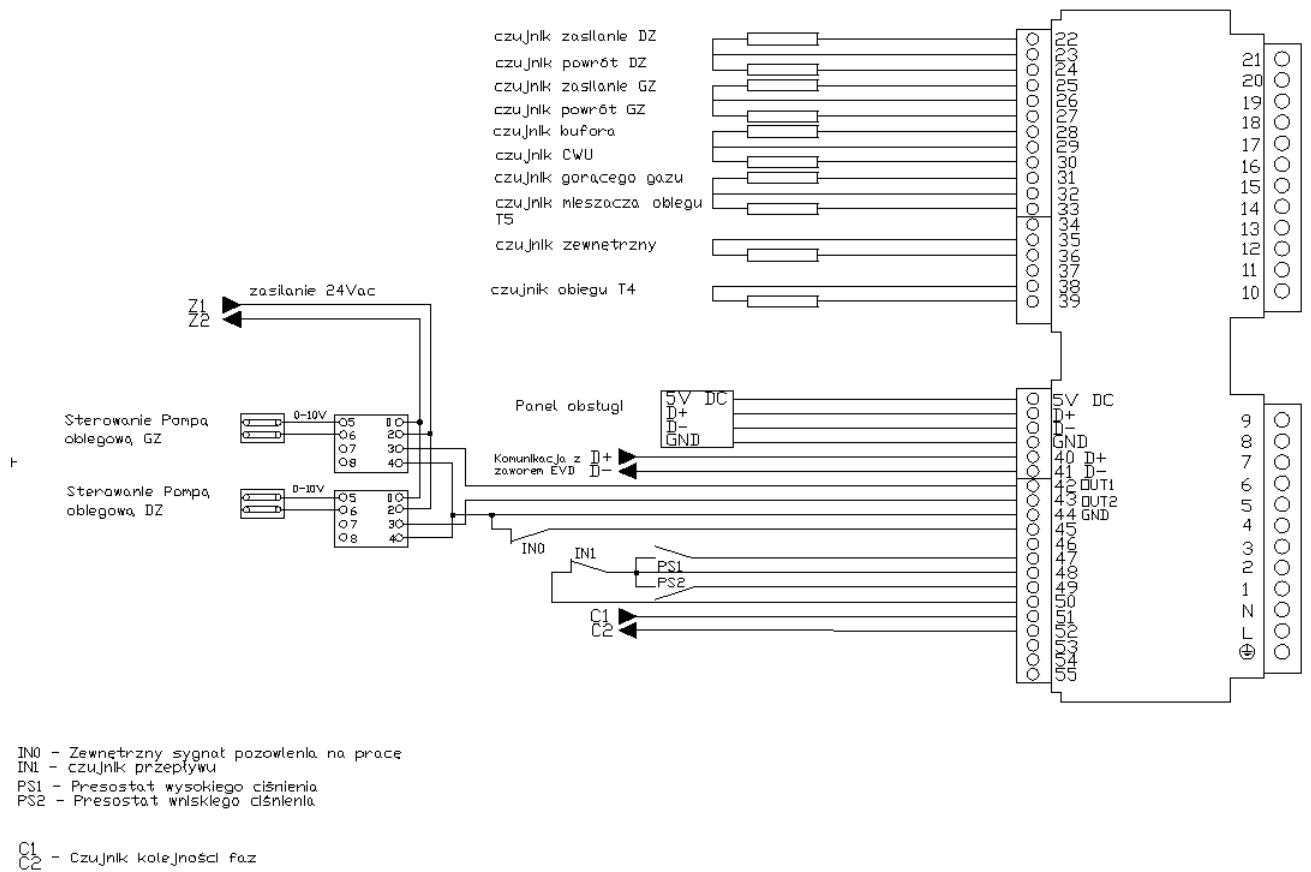
8.3.2 Schematy instalacji elektrycznej urządzenia



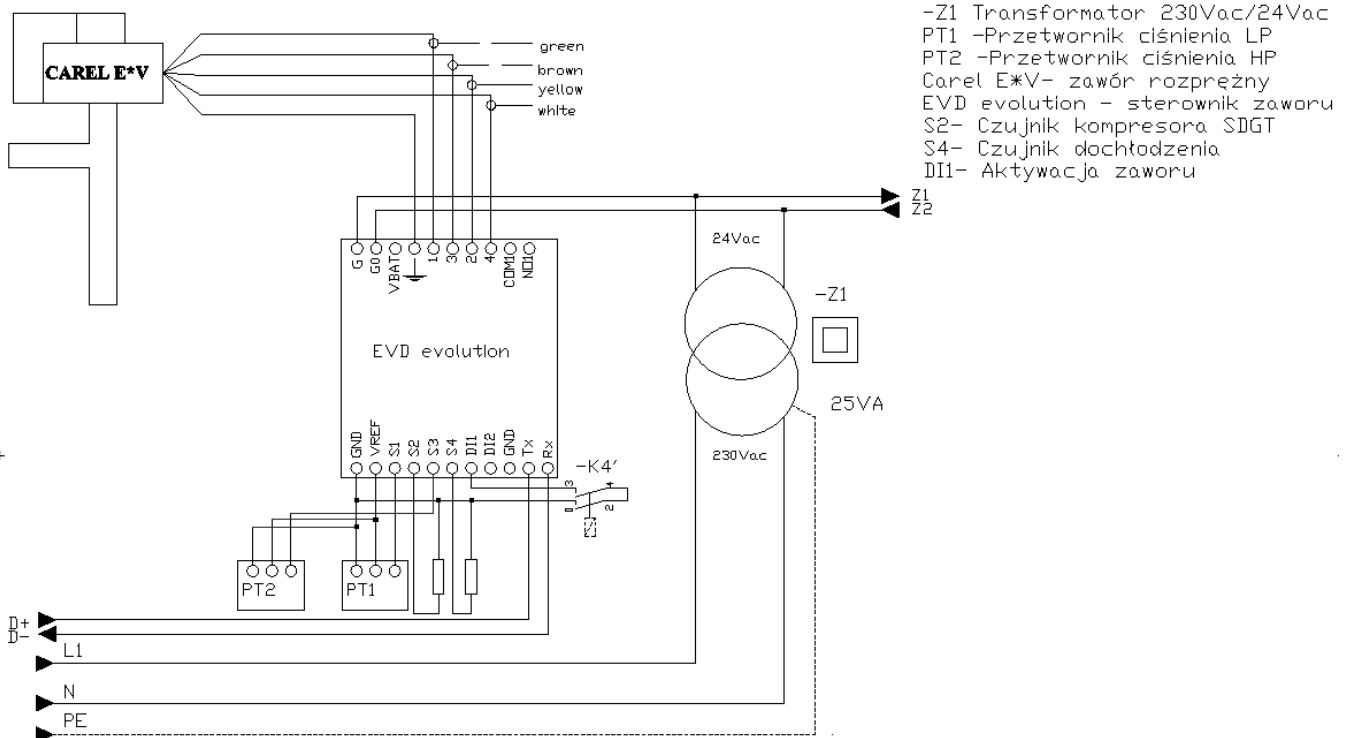
Rysunek 12 Schemat zasilania głównego



Rysunek 13 Złącza wyjściowe/ zasilanie sterowania

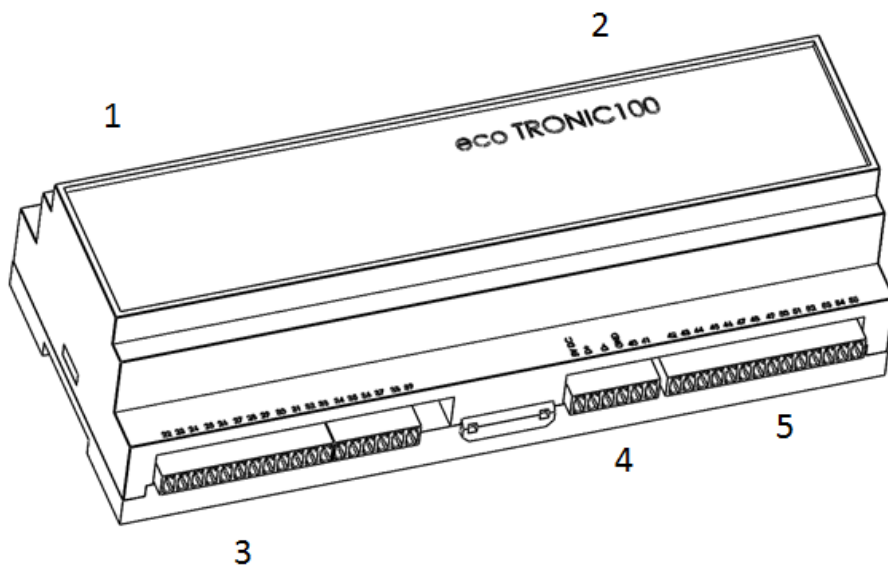


Rysunek 14 Złącza wejściowe/ panelu sterującego/ modułu internetowego/ czujników temperatur

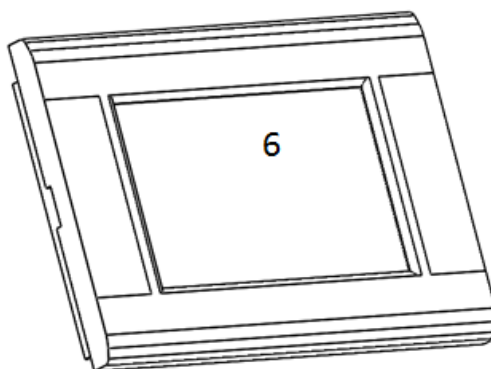


Rysunek 15 Sterowanie zaworem rozprężnym

8.3.3 Sterownik ECOtronic 100- budowa



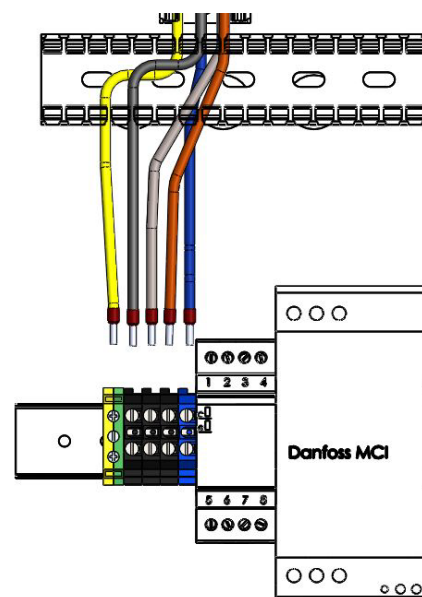
1. Złącza wyjściowe / zasilanie sterownika
2. Złącza wyjściowe
3. Czujniki temperatur
4. Podłączenie panelu operatora oraz modułu internetowego
5. Złącza wejściowe
6. Panel operatora



8.3.4 Podłączenia zasilania trójfazowego

Urządzenie wymaga przyłącza trójfazowego (400V), dodatkowo pompa ciepła powinna być zabezpieczona wyłącznikiem różnicowoprądowym oraz bezpiecznikiem nadmiarowoprądowym, w zależności od mocy elektrycznej urządzenia wartość bezpieczników nadmiarowoprądowych została podana w tabeli poniżej.

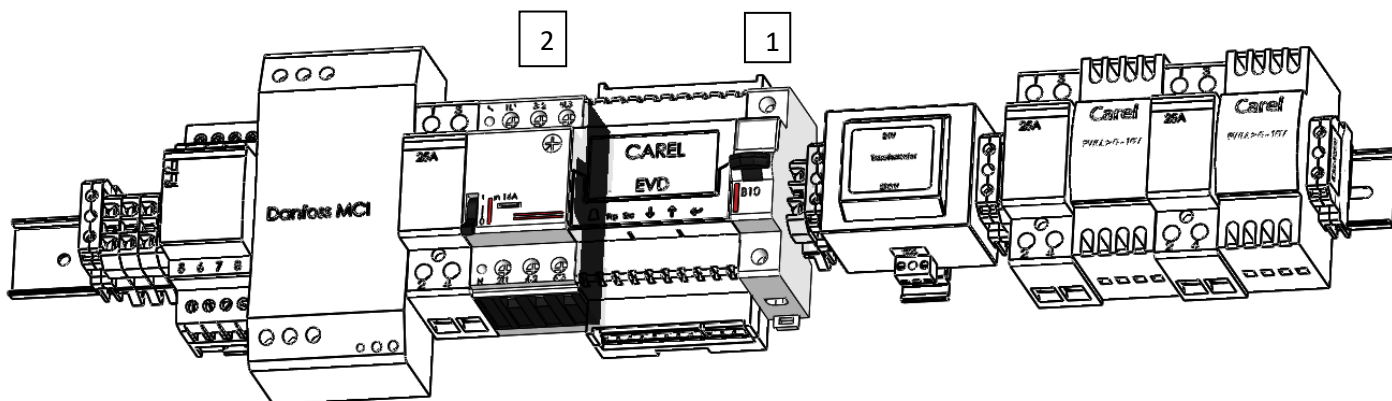
Tabela 11 Zabezpieczenie elektryczne w instalacji elektrycznej



Model pompy ciepła	Maxima 20GT	Maxima 28GT	Maxima 34GT	Maxima 42GT
Typ zabezpieczenia	B20	B25	B32	B40

Do podłączenia należy użyć kabla 5x4mm². Po podłączeniu pompy ciepła do zasilania należy sprawdzić poprawność podłączenia za pomocą czujnika kolejności faz. Opis powyżej w opracowaniu, patrz: 5.4 Czujnik kolejności i zaniku fazy

8.3.5 Uruchomienie



Aby uruchomić pompę ciepła należy:

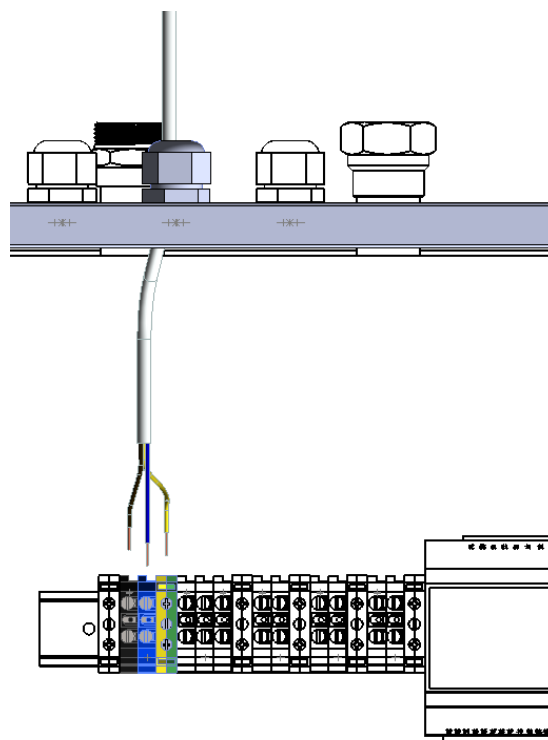
1. Włączyć wyłącznik nadprądowy (1)
2. Włączyć wyłącznik silnikowy sprężarki (2)
3. Zamknąć pokrywę górną (zgodnie z instrukcją)
4. Włączyć pompę ciepła na wyłączniku głównym instalacyjnym (poza urządzeniem)

8.3.6 Podłączenie pompy cyrkulacyjnej c.w.u.

- Pompa obiegowa należy podłączyć za pomocą stycznika.

Uwaga! Bezpośrednie podłączenie może uszkodzić płytę sterownika

- Podłączenie wykonać za pomocą przewodu OMY 3x1 mm²
- Poprowadzić przewód zasilania przez otwory w ścianie tylnej obudowy
- Podłączyć pompę obiegową w złącze opisane P3



Rysunek 16 Miejsce podłączenia pompy obiegowej cyrkulacyjnej (P3)

8.3.7 Podłączenie grzałki zbiornika ciepłej wody użytkowej

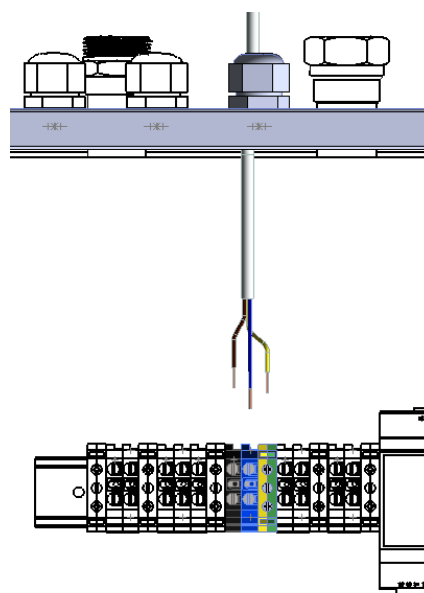
- Grzałkę zbiornika ciepłej wody użytkowej należy podłączyć za pomocą stycznika

Uwaga! Bezpośrednie podłączenie może uszkodzić płytę sterownika

- Podłączenie wykonać za pomocą przewodu OMY 3x1,5mm²

Uwaga! Maksymalna moc grzałki 2kW

- Poprowadzić przewód zasilania przez otwory w ścianie tylnej obudowy
- Podłączyć grzałkę z zbiornika C.W.U w złącze opisane BH



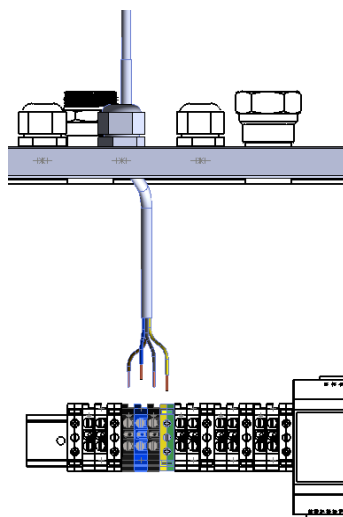
Rysunek 17 Miejsce podłączenia grzałki zbiornika (BH)

8.3.8 Podłączenie pompy obiegowej i mieszacza obiegu podłogówki

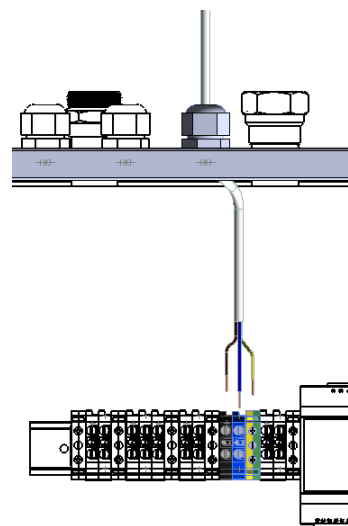
- Pompa obiegowa należy podłączyć za pomocą stycznika.

Uwaga! Bezpośrednie podłączenie może uszkodzić płytę sterownika

- Podłączenie wykonać za pomocą przewodu OMY 3x1 mm²
- Poprowadzić przewód zasilania przez otwory w ścianie tylnej obudowy
- Podłączyć pompę obiegową w złącze opisane P5
- Podłączyć siłownik mieszacza w złącze opisane SM 4/5



Rysunek 18 Miejsce podłączenia siłownika mieszacza podłogówki SM4/5



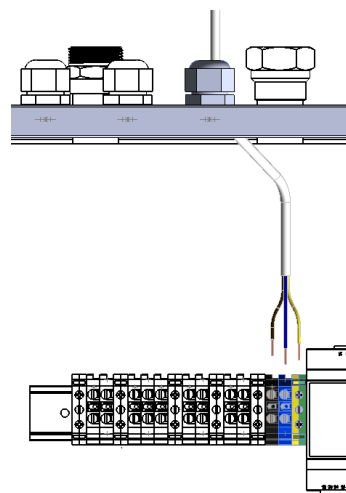
Rysunek 19 Miejsce podłączenia pompy obiegowej podłogówki P5

8.3.9 Podłączenie pompy obiegowej obiegu grzejnikowego

- Pompa obiegowa należy podłączyć za pomocą stycznika.

Uwaga! Bezpośrednie podłączenie może uszkodzić płytę sterownika

- Podłączenie wykonać za pomocą przewodu OMY 3x1 mm²
- Poprowadzić przewód zasilania przez otwory w ścianie tylnej obudowy
- Podłączyć pompę obiegową w złącze opisane P4



Rysunek 20 Miejsce podłączenia pompy obiegowej grzejników (P4)

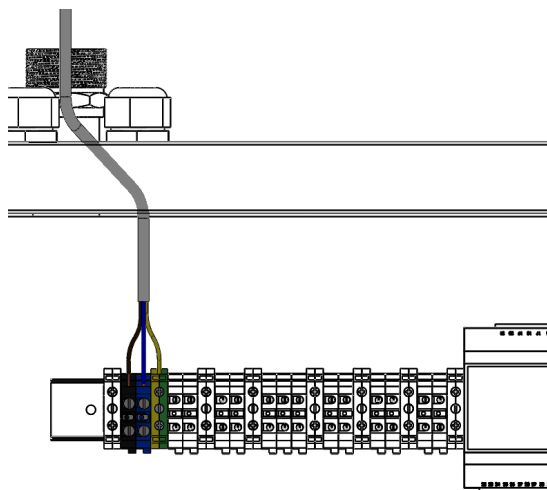
8.3.10 Podłączenie grzałki elektrycznej wspomaganie C.O – grzałka bufora

Do pracy pompy ciepła wymagana jest minimalna temperatura zasilania pompy ciepła: 20°C. Jeżeli temperatura wody w instalacji jest niższa zostaje załączona grzałka bufora (wspomaganie c.o.). celem podgrzania wody do wymaganego minimalnego poziomu. W przypadku braku wspomnianej grzałki, agregat sprężarkowy w opisanej sytuacji nie zostanie załączony. Zaleca się zatem podłączenie grzałki bufora do sterownika pompy ciepła.

- Grzałkę wspomaganą C.O należy podłączyć za pomocą stycznika

Uwaga! Bezpośrednie podłączenie może uszkodzić płytę sterownika

- Podłączenie wykonać za pomocą przewodu o właściwym przekroju w stosunku do mocy grzałki
- Poprowadzić przewód zasilania przez otwory w ścianie tylnej obudowy
- Podłączyć grzałkę wspomaganą C.O w złącze opisane grzałka wspomaganie



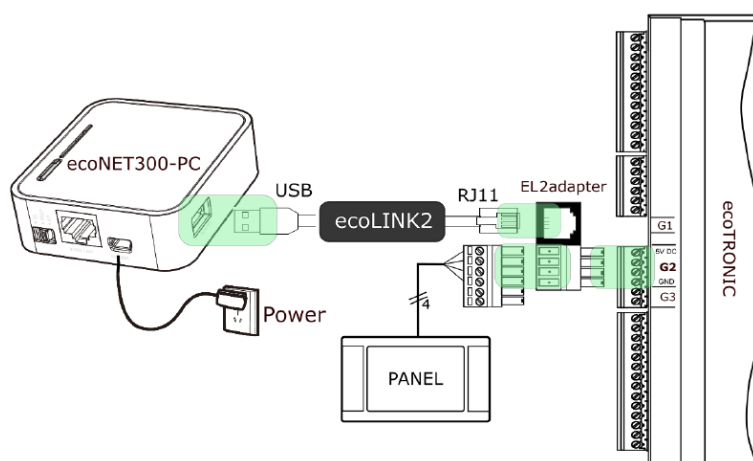
Rysunek 22 Miejsce podłączenia grzałki wspomaganie (C.O) – grzałka bufora

8.3.11 Podłączenie modułu internetowego

Moduł internetowy należy podłączyć do modułu regulatora pompy ciepła za pośrednictwem interfejsu ecoLINK2 i adapteru EL2adapter. Interfejs ecoLINK2 oraz adapter EL2adapter wchodzi w skład zestawu ecoNET300-PC.

Czynności:

1. Wyłączyć pompę ciepła z poziomu menu regulatora i całkowicie odłączyć zasilanie sieciowe od modułu regulatora ecoTRONIC.
2. Podłączyć wtyk USB interfejsu ecoLINK2 do gniazda USB modułu ecoNET300-PC.
3. Podłączyć wtyk zasilacza sieciowego do modułu ecoNET300-PC.
4. Podłączyć ponownie zasilanie sieciowe do modułu regulatora i włączyć pracę pompy ciepła z poziomu menu.
5. Skonfigurować moduł internetowy według opisu w dalszej części instrukcji.



Rysunek 21 Podłączenie modułu internetowego do sterownika EcoTronic

Szczegółowe informacje dotyczące konfiguracji znajdują się w instrukcji „Instrukcja obsługi modułu internetowego”

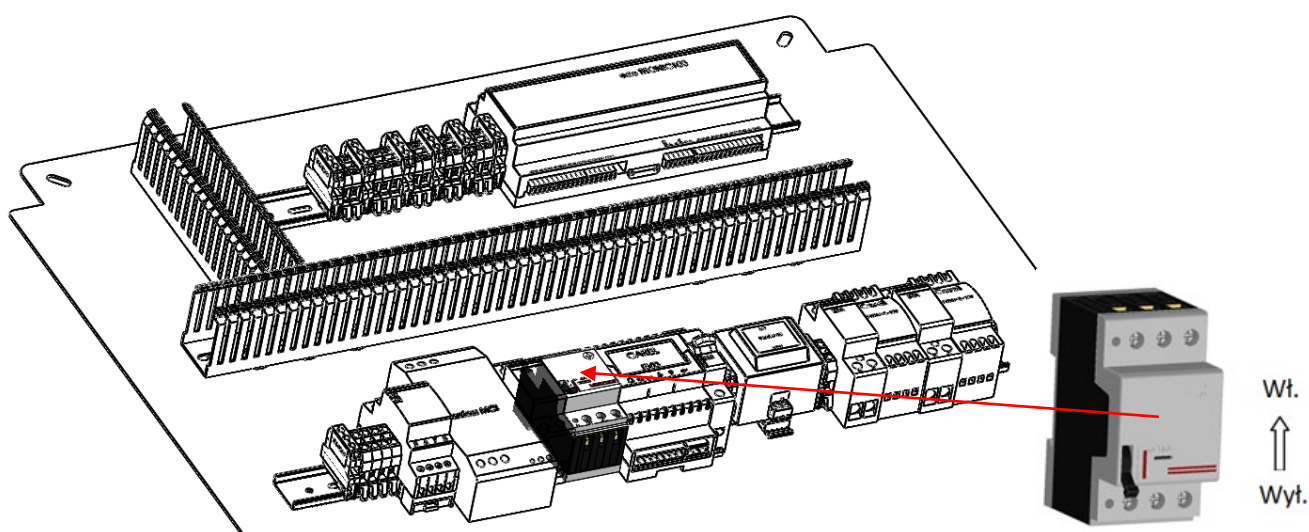
9. Uruchomienie

9.1 Włączenie zasilania

Po wykonaniu wszystkich czynności montażowych i upewnieniu się, że zostały one wykonane prawidłowo, należy włączyć zewnętrzne zasilanie urządzenia. W przypadku poprawnego zasilania dioda na czujniku kolejności i zaniku faz powinna świecić na zielono. Dodatkowo należy włączyć bezpiecznik sprężarki zlokalizowany w skrzynce elektrycznej.

UWAGA !!!

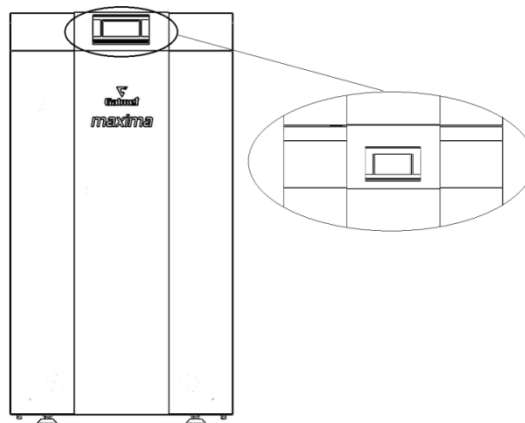
Podczas uruchomienia pompy ciepła, jeżeli temperatura zasilania górnego źródła jest niższa niż 20°C nie jest możliwe uruchomienie sprężarki. W tym przypadku należy wstępnie podgrzać temperaturę górnego źródła dodatkową grzałką lub innym źródłem (Patrz.punkt 8.3.10)



Rysunek 22 Wyłącznik silnikowy sprężarki

9.2 Włączenie regulatora

Pompa ciepła Maxima jest wyposażona w regulator ecoTronic100 z panelem dotykowym. Włączenie regulatora następuje przez panel sterujący, który zabudowany jest na urządzeniu. Istnieje możliwość przeniesienia go również w inne miejsce (do 30m na przewodzie 4 x 0,5mm²).



Po włączeniu regulatora należy wybrać odpowiedni schemat grzewczy.

9.3 Ustawienie parametrów pomp obiegowych

9.4 Pierwsze uruchomienie

Po zamontowaniu urządzenia, odpowietrzeniu i sprawdzeniu całej instalacji należy na infolinię serwisową Galmet zgłosić chęć pierwszego uruchomienia. Usługa ta jest dodatkowo płatna i wykonywana przez serwisanta Galmet. Czas pracy sprężarki w momencie „pierwszego uruchomienia” przez serwisanta Galmet nie powinien przekraczać 48 godzin.

10. Ustawienia parametrów

10.1 Temperatura zadana

Niższa temperatura zadana skutkuje bardziej efektywną pracą urządzenia. Dlatego też w instalacjach z pompami ciepła zaleca się ogrzewanie niskotemperaturowe (płaszczynowe). Użytkownik/ instalator może regulować temperaturą zadaną ciepłej wody użytkowej, bufora, zasilania obiegu podłógówki. Temperatura zasilania obiegu grzejnikowego ma wartość zgodną z temperaturą osiągniętą w buforze.

Temperatury te mogą mieć wartość stałą lub być zależne od wskazań czujnika zewnętrznego, w tym przypadku mówimy o krzywej grzewczej.

10.2 Krzywa grzewcza

Krzywa grzewcza przyporządkowuje do danej temperatury zewnętrznej, temperaturę grzania. Krzywą grzewczą można ustalić dla bufora lub obiegu podłógówki.

10.3 Termostat

Panel sterujący może pełnić również rolę termostatu. Aby aktywować tą funkcję należy w ustawieniach danego obiegu włączyć termostat panelowy. Wtedy po osiągnięciu temperatury zadanej na termostacie zostanie wyłączona pompa obiegowa lub pompa ciepła w zależności od wybranego schematu.

10.4 Harmonogram

Użytkownik może skorzystać z ustawienia harmonogramu pracy pompy ciepła jak i pompy cyrkulacyjnej ciepłej wody użytkowej.

10.5 Komunikaty błędów

Komunikaty te są zabezpieczeniem urządzenia przed wystąpieniem awarii. Ich wystąpienie jest związane zazwyczaj z niepoprawnie działającą instalacją dolnego lub górnego źródła, w skrajnych przypadkach komunikat związany jest z awarią pompy ciepła.

Tabela 12 Komunikaty błędów występujących w sterowniku, przyczyny i dezaktywacja

Komunikat	powód	wystąpienie/ dezaktywacja błędu	możliwe przyczyny
Wysokie ciśnienie	przekroczenie wysokiego ciśnienia 41 bar	Po czasie postoju nastąpi kolejna próba uruchomienia pompy ciepła. Po trzech kolejnych nieudanych próbach przywrócenia systemu do pracy pojawi się komunikat o błędzie i należy zrestartować ręcznie po uprzednim skonsultowaniu z instalatorem lub serwisem producenta.	<ul style="list-style-type: none"> zabrudzone filtry w górnym źródle za małe przekroje rur na instalacji zapowietrzony układ górnego źródła za mała powierzchnia wymiany ciepła (wężownica, wymiennik płytowy)
Niskie ciśnienie	Spadek niskiego ciśnienia poniżej 3,3bar	Przy wystąpieniu trzech kolejnych błędów, pojawi się komunikat o błędzie. Należy zrestartować ręcznie po uprzednim skonsultowaniu z instalatorem lub serwisem producenta.	<ul style="list-style-type: none"> zabrudzone filtr na dolnym źródle zapowietrzony układ dolnego źródła brak czynnika w układzie chłodniczym
Brak przepływu	Zbyt mały przepływ na czujniku przepływu	Komunikat zniknie po osiągnięciu odpowiedniego przepływu	<ul style="list-style-type: none"> zabrudzone filtry w górnym źródle za małe przekroje na instalacji przewężenia na instalacji zapowietrzony układ górnego źródła
Brak zgodności faz	Niezgodność faz, znikanie jednej z faz zasilających, spadek napięcia, duże różnice w napięciu	Po wystąpieniu trzech kolejnych błędów pojawi się komunikat o błędzie. Należy zrestartować ręcznie po uprzednim skonsultowaniu z instalatorem. Błąd ulegnie automatycznemu skasowaniu jeśli w ciągu 60 min błąd się nie pojawi.	<ul style="list-style-type: none"> nieprawidłowe podłączenie przewodów fazowych problem z siecią energetyczną (zalecana konsultacja z dostawcą energii elektrycznej)
Za niska temperatura dolnego źródła	Temperatura glikolu poniżej progu minimalnego	Komunikat zniknie samoczynnie po osiągnięciu odpowiedniego progu temperatury	<ul style="list-style-type: none"> niepoprawnie wykonany wymiennik gruntowy niepoprawnie eksploatowany wymiennik
Zbyt wysoka temperatura za sprężarką	Za wysoka temperatura gorącego gazu	Komunikat zniknie samoczynnie po osiągnięciu odpowiedniego progu temperatury	<ul style="list-style-type: none"> brak odbioru ciepła w górnym źródle zapowietrzony układ awaria sprężarki
Za wysoka temperatura powrotu	Zbyt wysoka temperatura na powrocie z instalacji	Wyświetlenie po osiągnięciu zbyt wysokiej temperatury na wejściu do pompy ciepła. Zniknie samoczynnie po powrocie temperatury na odpowiedni poziom.	<ul style="list-style-type: none"> Brak odbioru ciepła w górnym źródle Zbyt mała powierzchnia wymiany ciepła (za mała wężownica/ wymiennik płytowy) Zbyt wysokie nastawa temperatury
Za niska temperatura powrotu	Zbyt niska temperatura na powrocie z instalacji	Wyświetlenie po osiągnięciu zbyt niskiej temperatury na wejściu do pompy ciepła. Zniknie samoczynnie po powrocie temperatury na odpowiedni poziom. Doraźnie uruchamia się	<ul style="list-style-type: none"> Pierwszy wygrzew instalacji ogrzewania-normalny objaw Zbyt duży odbiór ciepła

		grzałka, celem podwyższenia tej temperatury.	
<p>! Uwaga: W przypadku niskiej temperatury w instalacji górnego źródła (niższej niż 20°C na wejściu do pompy ciepła; np. przy rozruchu) sterownik pompy ciepła poda sygnał do załączenia elektrycznej grzałki wspomagającej. Grzałka ta nie jest zabudowana w pompie ciepła, należy zamontować ją w buforze i podłączyć do sterownika pompy ciepła. Po osiągnięciu temperatury minimalnej agregat sprężarkowy załączy się.</p>			

10.6 Przekazanie urządzenia użytkownikowi

- Należy objaśnić użytkownikowi funkcje urządzeń zabezpieczających oraz działanie urządzenia w wybranym schemacie grzewczym
- Przeszkolić użytkownika w zakresie obsługi i możliwych zmian nastaw
- Należy szczególnie zwrócić uwagę na wskazówki związane z bezpieczeństwem
- Przypomnieć użytkownikowi o konieczności kontroli poprawności urządzenia oraz całej instalacji górnego i dolnego źródła
- Należy przypomnieć użytkownikowi o konieczności okresowych przeglądów (co 18 miesięcy). Chęć przeglądu należy zgłaszać na infolinię serwisową Galmet
- Należy przekazać użytkownikowi wszystkie dokumenty i instrukcje dostarczone z urządzeniem

11. Przeglądy i konserwacja

11.1 Przeglądy okresowe

Przeglądy okresowe służą kontroli poprawności działania produktu. Przeglądy dla zachowania gwarancji powinny być wykonywane co 18 miesięcy. Chęć wykonania przeglądu użytkownik zgłasza na infolinię serwisową Galmet: 77 40 34 530.

11.2 Kontrola parametrów instalacji i konserwacja

Kontrola parametrów instalacji ma na celu wykrycie wszelkich nieprawidłowości działania urządzenia. Nieprawidłowości te mogą również wynikać z niepoprawności działania instalacji dolnego i górnego źródła. Czynnościami konserwacyjnymi jest regulacja, kontrola układu hydraulicznego obiegu grzania i obiegu gruntowego wymiennika, wymiana elementów ulegających zużyciu eksploatacyjnemu.

Ingerencja w urządzenie przez osobę nieuprawnioną będzie skutkowałą wykluczeniem z ochrony gwarancyjnej.

Lista kontrolna przeglądu zawarta jest w karcie gwarancyjnej urządzenia.

12. Recykling, odpady

12.1 Opakowanie

Zutylizować opakowanie transportowe w sposób prawidłowy

12.2 Urządzenie



Symbol selektywnego zbierania składający się z przekreślonego kołowego kontenera na odpady umieszczony na sprzęcie lub dokumentach do niego dołączonych oznacza, że zużyty sprzęt powinien być zbierany selektywnie i nie mieszany z odpadami komunalnymi z gospodarstw domowych. Zużyty sprzęt elektryczny może zawierać substancje niebezpieczne. Odpowiednie postępowanie ze zużytym sprzętem zapobiega negatywnym konsekwencjom dla środowiska naturalnego i ludzkiego zdrowia. Gospodarstwa domowe poprzez selektywne zbieranie odpadów spełniają istotną rolę w ochronie środowiska. Selektywnie zebrany zużyty sprzęt należy przekazać do sprzedawcy, punktu zbiórki sprzętu elektrycznego i elektronicznego lub do specjalistycznych firm, które prowadzą przygotowanie do ponownego użycia, odzysk, recykling lub unieszkodliwianie zużytego sprzętu. Informacje o dostępnym systemie zbierania zużytego sprzętu elektrycznego można znaleźć w punkcie informacyjnym sklepu oraz w urzędzie miasta/gminy.

12.3 Glikol

Jeżeli zastosowano glikol etylenowy istnieje niebezpieczeństwo obrażeń ciała w wyniku poparzenia chemicznego. Glikol etylenowy jest toksyczny. Należy unikać kontaktu z ciałem, nie wdychać i nie połykać. Przy demontażu nosić rękawice i okulary ochronne. Należy przestrzegać wszystkich obowiązujących przepisów. Jeżeli zgodnie z zaleceniami producenta zastosowano glikol propylenowy jest on nietoksyczny.

Glikol należy zutylizować zgodnie z obowiązującymi lokalnie regulacjami prawnymi, złożyć chęć utylizacji właściwej jednostce.

12.4 Czynnik chłodniczy

Układ chłodniczy urządzenia napełniony jest czynnikiem chłodniczym R410A. Czynnik chłodniczy należy zutylizować zgodnie z obowiązującymi regulacjami prawnymi. Odzysk czynnika chłodniczego może być przeprowadzony tylko przez wykwalifikowane osoby posiadające odpowiednie uprawnienia.

DEKLARACJA ZGODNOŚCI

„GALMET Sp. z o.o.” Sp. K.
48-100 Głubczyce, Raciborska 36

Oświadczam, że wyrób:

Pompa ciepła ziemia-woda Maxima

Modele: Maxima 7 GT; Maxima 10 GT; Maxima 12 GT; Maxima 16 GT;
Maxima 20 GT; Maxima 28 GT; Maxima 34 GT; Maxima 42 GT

Do których odnosi się niniejsza deklaracja są zgodne z n/w dyrektywami:

dyrektywa urządzeń ciśnieniowych (PED): 97/23/EC

dyrektywa niskonapięciowa (LVD): 2006/95/EC

dyrektywa kompatybilność elektromagnetyczną (EMC): 2004/108/EC

oraz normami:

PN-EN 50366:2004+A1:2006 Pomiar pola elektromagnetycznego

PN-EN 60335-2-40:2004+A12:2005+A11:2005+A1:2006+A2:2009

PN-EN 60335-1:2004+A1:2005+A2:2008+A12:2008+A13:2009

+A14:2010 Bezpieczeństwo użytkownika

PN-EN 378-1:2017-03E

EN 14511-1, EN 14511-2, EN 14511-3, EN 14511-4

Głubczyce 08.12.2016

(Miejscowość i data)

PREZES Zarządu

Stanisław Galarek

(Podpis osoby upoważnionej)