

Galmet[®]

tworzymy rzeczy mądre

Instrukcja instalacji i konserwacji

Pompa ciepła ziemia-woda **Maxima**

Model:

7GT (nr kat. 09-160700)

10GT (nr kat. 09-161000)

12GT (nr kat. 09-161200)

16GT (nr kat. 09-161600)

 Prosimy o uważne przeczytanie instrukcji przed rozpoczęciem wykonania instalacji i użytkowaniem produktu.

Spis treści

1. Wstęp	4
2. Bezpieczeństwo.....	4
2.1. Ostrzeżenia i wskazówki bezpieczeństwa	4
2.2. Kwalifikacje instalatora.....	5
2.3. Przepisy i normy	5
3. Dokumentacja.....	5
3.1. Zastosowanie instrukcji	5
3.2. Obowiązki instalatora w zakresie dokumentacji	5
4. Opis systemu z gruntową pompą ciepła	6
4.1. Elementy systemu	6
4.2. Zasada działania grzewczej pompy ciepła	6
4.3. Opis techniczny pompy ciepła Maxima	6
4.4. Parametry techniczne pompy ciepła Maxima	7
4.5. Obszar pracy urządzenia	8
4.6. Charakterystyki pompy ciepła Maxima	8
4.7. Schematy grzewcze obsługiwane przez sterownik	10
4.8. Regulacja pogodowa, termostat	11
4.9. Zastosowane pompy obiegowe	11
4.9.1. UPM3 25-75 Flex AS 130	11
4.9.2. UPML GEO 25-105 130 PWM	12
5. Zastosowane zabezpieczenia w urządzeniu.....	13
5.1. Presostat wysokiego ciśnienia	13
5.2. Presostat niskiego ciśnienia	13
5.3. Czujnik przepływu	13
5.4. Czujnik kolejności zaniku fazy.....	13
5.5. Dodatkowe zabezpieczenia w oprogramowaniu.....	14
5.5.1. Maksymalna i minimalna temperatura powrotu z instalacji.....	14
5.5.2. Minimalna i maksymalna temperatura glikolu	14
5.5.3. Maksymalna temperatura gorącego gazu	14
6. Opis produktu.....	14
6.1. Oznakowanie CE	14
6.2. Tabliczka znamionowa	14
6.3. Etykieta energetyczna	15
7. Budowa produktu	16
7.1. Widok ogólny.....	16
7.2. Wymiary - widok z przodu, z boku, z tyłu	16
7.3. Widok z tyłu	17
7.4. Budowa wewnętrzna.....	17
7.5. Pompy obiegowe.....	18
7.6. Schemat obiegu chłodniczego czynnika roboczego	18
8. Montaż.....	19
8.1. Informacje wstępne.....	19
8.1.1. Transport urządzenia	19
8.1.2. Miejsce montażu- wybór pomieszczenia	19
8.1.3. Miejsce montażu- minimalne odległości	19

8.1.4. Ustawienie produktu	20
8.1.5. Zdejmowanie pokrywy górnej	21
8.1.6. Zdejmowanie ściany przedniej	21
8.1.7. Zdejmowanie ściany tylnej	22
8.1.8. Zdejmowanie ścian bocznych	22
8.1.9. Wyjmowanie panelu sterującego	22
8.2. Podłączenie hydrauliczne	23
8.2.1. Średnice rurociągów	24
8.2.2. Wybór schematu hydraulicznego w oprogramowaniu	24
8.2.3. Podłączenie pompy ciepła do obiegu grzewczego i zbiornika ciepłej wody użytkowej	24
8.2.4. Podłączenie pompy ciepła do obiegu glikolowego - dolnego źródła	25
8.2.5. Napełnienie i odpowietrzenie obiegu grzewczego - górnego źródła	25
8.2.6. Napełnianie i odpowietrzanie obiegu glikolowego - dolnego źródła	27
8.3. Podłączenie elektryczne	28
8.3.1. Zasady bezpieczeństwa	28
8.3.2. Schematy instalacji elektrycznej urządzenia	28
8.3.3. Sterownik ECOtronic 100 - budowa	30
8.3.4. Podłączenie zasilania trójfazowego	31
8.3.5. Podłączenie pompy cyrkulacyjnej c.w.u. (P3)	31
8.3.6. Podłączenie grzałki zbiornika ciepłej wody użytkowej (BH)	32
8.3.7. Podłączenie pompy obiegowej (P5) i mieszacza obiegu podłogówki (SM4/5)	32
8.3.8. Podłączenie pompy obiegowej obiegu grzejnikowego (P4)	33
8.3.9. Podłączenie modułu internetowego	33
9. Uruchomienie	34
9.1. Włączenie zasilania	34
9.2. Włączenie regulatora	35
9.3. Pierwsze uruchomienie	35
10. Ustawienia parametrów	35
10.1. Temperatura zadana	35
10.2. Krzywa grzewcza	35
10.3. Termostat	35
10.4. Harmonogram	35
10.5. Komunikaty błędów	36
10.6. Przekazanie urządzenia użytkownikowi	37
11. Przeglądy i konserwacja	37
11.1. Przeglądy okresowe	37
11.2. Kontrola parametrów instalacji i konserwacja	37
12. Recykling, odpady	37
12.1. Opakowanie	37
12.2. Urządzenie	37
12.3. Glikol	37
12.4. Czynnik chłodniczy	37
13. Deklaracja zgodności	39

1. Wstęp / 2. Bezpieczeństwo

1. Wstęp

Niniejsze opracowanie przeznaczone jest dla instalatora gruntowej pompy ciepła. Instalacja powinna być przeprowadzona przez certyfikowanego instalatora firmy Galmet. Do poprawnej pracy pompy ciepła konieczne jest również poprawne zaprojektowanie i działanie dolnego oraz górnego źródła. Dla pełnego zrozumienia zagadnień i pojęć zawartych w niniejszej instrukcji należy zapoznać się również z pozostałymi materiałami dostarczonymi przez producenta.

2. Bezpieczeństwo

2.1. Ostrzeżenia i wskazówki bezpieczeństwa

1. Należy dokładnie zapoznać się niniejszą instrukcją oraz wszystkimi innymi materiałami dostarczonymi przez producenta.
2. Przeprowadzenie instalacji i użytkowanie urządzenia bez zachowania wytycznych zawartych w instrukcjach producenta i niezgodnie ze sztuką instalatorską lub niezgodnie z jego przeznaczeniem może powodować szkody materialne, a nawet być groźne dla operatora.
3. Urządzenie przeznaczone jest do użytku domowego. Nie do zastosowań przemysłowych.
4. Zabrania się użytkowania urządzenia niezgodnie z przeznaczeniem. Nieprawidłowa obsługa może spowodować zagrożenie.
5. Urządzenie służy do ogrzewania budynków i ciepłej wody użytkowej.
6. Eksploatacja urządzenia poza zakresem pracy będzie skutkowałą wyłączeniem pompy ciepła przez regulator urządzenia. Zakres pracy określa możliwości temperaturowe pompy ciepła.
7. Instalację elektryczną należy dokonać zgodnie z klasą szczelności IP.
8. W instalacji należy zamontować odpowiednie elementy zabezpieczające (hydrauliczne i elektryczne). Schematy zawarte w opracowaniu są jedynie poglądowymi.
9. Pompa ciepła to urządzenie elektryczne, następuje zatem ryzyko porażenia prądem. Przy prowadzeniu prac przy produkcie należy upewnić się, że urządzenie odłączone jest od zasilania. Pompę ciepła należy zabezpieczyć przed ponownym włączeniem, odczekać kilka minut do rozładowania się kondensatorów.
10. Zaleca się użycie glikolu propylenowego gdyż jest nietoksyczny. Można stosować również glikol etylenowy, lecz w przeciwieństwie do glikolu propylenowego, etylenowy jest toksyczny. Tym samym jest szkodliwy dla zdrowia, należy unikać kontaktu z oczami i skórą (zabezpieczyć się rękawicami i okularami ochronnymi), unikać wdychania i spożycia.
11. Podczas pracy urządzenia poszczególne elementy wewnętrzne i instalacji zewnętrznej nagrzewają się. Prace można wykonywać dopiero po wychłodzeniu całości do temperatury pokojowej.
12. W urządzeniu nie można wprowadzać żadnego rodzaju zmian (np. blokować elementów zabezpieczonych ani zmieniać ich nastaw).
13. Powierzchnia montażowa musi być równa i posiadać odpowiednią nośność by przenieść obciążenie generowane przez urządzenie. Nieodpowiednie podłoże może przyczynić się do powstania uszkodzeń w produkcie.
14. Produkt powinien być przenoszony co najmniej przez dwie osoby, tak by bezpiecznie przenieść urządzenie.
15. Podczas montażu urządzenia należy posługiwać się specjalistycznymi narzędziami. Montaż należy przeprowadzić zgodnie z obowiązującymi przepisami i sztuką instalatorską.
16. Należy upewnić się, że stan instalacji grzewczej jest odpowiedni. W przeciwnym razie istnieje niebezpieczeństwo nieprawidłowej pracy.
17. Należy upewnić się, że dolne źródło pompy ciepła jest odpowiednie. W przeciwnym razie istnieje niebezpieczeństwo nieprawidłowej pracy.
18. Unikać niebezpieczeństw obrażeń wynikających z kontaktu z czynnikiem chłodniczym R410A. Produkt dostarczony jest gotowy do pracy z napełnionym czynnikiem chłodniczym. Zatem nie ma potrzeby ingerencji w układ chłodniczy. W razie nieszczelności zimny czynnik może powodować odmrożenia. W przypadku awarii nie należy wdychać oparów i gazów wydostających się z miejsc nieszczelności. Jeżeli dojdzie do kontaktu z czynnikiem należy skonsultować się lekarzem.
19. Układ chłodniczy pompy ciepła napełniony jest czynnikiem R410A. Jest on fluorowanym gazem cieplarnianym objętym protokołem z Kioto. Jego wskaźnik GWP wynosi 2088. Z czynnikami chłodniczymi należy postępować zgodnie z obowiązującym prawem, do ich utylizacji lub recyklingu należy posiadać odpowiednie kwalifikacje, uprawnienia i ekwipunek.
20. Zabezpieczyć się przed kondensatem (powstającym na rurach dolnego źródła) pochodzącym z wilgoci w powietrzu. Temperatury glikolu podczas

pracy mogą osiągać niskie wartości, tym samym na rurach doprowadzających glikol do pompy ciepła może tworzyć się kondensat. Aby nie dopuścić do strat materialnych spowodowanych kondensatem, gromadzącym się w niekontrolowany sposób, należy odpowiednio zabezpieczyć przewody izolacją.

21. Nie przechowywać materiałów wybuchowych lub palnych w pomieszczeniu gdzie zamontowane jest urządzenie.
22. Urządzenie musi być zainstalowane w pomieszczeniu wewnętrznym, gdzie stale panuje dodatnia temperatura (zaleca się 5-30°C), tak by zabezpieczyć je przed działaniem mrozu, który mógłby spowodować trwałe uszkodzenie urządzenia.



UWAGA! Zgodnie z (UE) NR 517/2014 i (UE) 2015/2068 urządzenie/produkt zawierający lub uzależniony od fluorowanych gazów cieplarnianych. Obieg czynnika chłodniczego jest hermetycznie zamknięty.

2.2. Kwalifikacje instalatora

Instalator podczas pracy musi przestrzegać wszystkich obecnie obowiązujących wytycznych, norm, przepisów prawnych.

Instalacja zgodnie z warunkami gwarancji musi być przeprowadzona przez certyfikowanego instalatora Galmet, który przeszedł szkolenie u producenta. Uruchomienie urządzenia odbywa się w obecności serwisanta Galmet.

Wymagane są kwalifikacje hydrauliczne oraz uprawnienia elektryczne.

2.3. Przepisy i normy

Należy przestrzegać krajowych i europejskich norm, przepisów prawnych (ustaw i dyrektyw).

W przypadku dolnych źródeł pomp gruntowych należy zgłosić wykonanie takiego wymiennika odpowiedniej jednostce. W niektórych przypadkach konieczne jest wykonanie projektu czy też uzyskania odpowiednich pozwoleń.

3. Dokumentacja

Bezwzględnie należy przestrzegać wszystkich instrukcji i zapoznać się z całą dostarczoną przez producenta dokumentacją urządzenia. Nieprzestrzeganie zasad w niej zawartych może stwarzać zagrożenie dla instalatora, a także użytkownika lub spowodować straty materialne.

3.1. Zastosowanie instrukcji

Instrukcja ma zastosowanie na terenie Polski. Dotyczy następujących urządzeń produkcji Galmet:

- Maxima 7GT
- Maxima 10GT
- Maxima 12GT
- Maxima 16GT

Instrukcja dla instalatora przeznaczona jest dla certyfikowanych instalatorów Galmet.

3.2. Obowiązki instalatora w zakresie dokumentacji

Niniejszą instrukcję dla instalatora po ukończeniu prac instalacyjnych należy pozostawić użytkownikowi instalacji.

Instalator ma obowiązek wypełnienia pół karty gwarancyjnej urządzenia przeznaczonych dla instalatora.

Ponadto zadaniem instalatora jest wypełnienie protokołu uruchomienia oraz poinstruowanie klienta o konieczności przesłania go do producenta pompy ciepła- firmy Galmet. Protokół powinien dotrzeć do producenta w terminie 14 dni o wykonania uruchomienia urządzenia. Protokół przesyła się drogą pocztową lub mailową.

4. Opis systemu z gruntową pompą ciepła

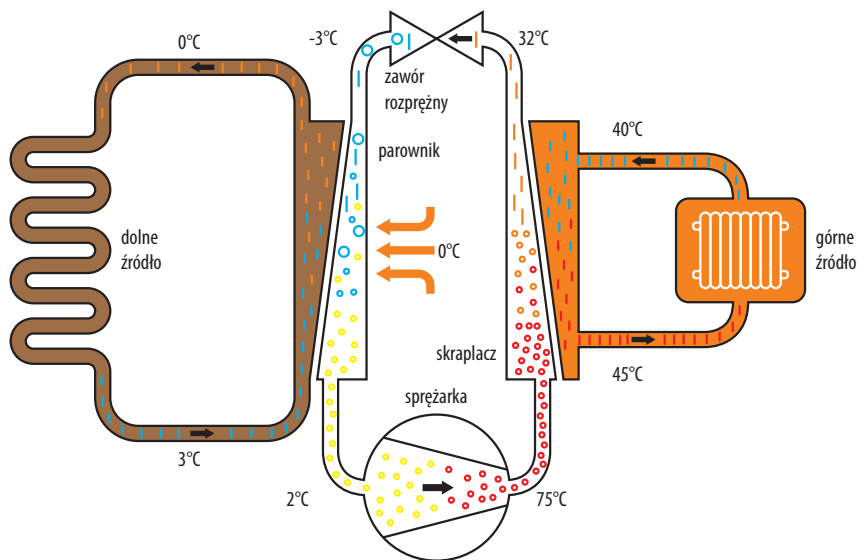
4. Opis systemu z gruntową pompą ciepła

4.1. Elementy systemu

System z gruntową pompą ciepła składa się z następujących elementów:

- pompa ciepła- urządzenie grzewcze pobierające energię odnawialną z gruntu.
- źródło dolne (wymiennik gruntowy)-element pozwalający na pozyskanie energii odnawialnej. Dolnym źródłem gruntowej pompy ciepła jest zazwyczaj wymiennik poziomy lub sondy pionowe. Prawidłowe zaprojektowanie i wykonanie dolnego źródła warunkuje poprawną pracę pompy ciepła.
- źródło górne (system grzewczy)- element, który przejmuje ciepło wygenerowane przez pompę. W rzeczywistej instalacji ma on postać bufora, grzejników, podłógówki a także zbiornika ciepłej wody użytkowej. Prawidłowe zaprojektowanie i wykonanie górnego źródła warunkuje poprawną pracę pompy ciepła.

4.2. Zasada działania gruntowej pompy ciepła



Rys. 1. Pompa ciepła ziemia-woda zasada działania

Parownik pompy ciepła ziemia-woda ma postać wymiennika płytowego, gdzie odbierane jest ciepło dostarczone z gruntu za pośrednictwem glikolu. W wymienniku tym zachodzi odparowanie czynnika chłodniczego. Ciepło do odparowania pochodzi z gruntu. Przepływ glikolu przez wymiennik wymusza pompa obiegowa zabudowana w urządzeniu. Czynniki chłodnicze w postaci gazowej zostaje skierowany do sprężarki. W procesie sprężania zostaje podwyższona jego temperatura i ciśnienie. Następnie trafia on do skraplacza, gdzie ciepło zostaje oddane. Skraplacz ma formę również wymiennika płytowego. Czynniki chłodnicze w skraplaczu przekazuje ciepło do wody. Następnie czynnik zostaje poddany procesowi rozprężania w zaworze rozprężnym, gdzie obniża się jego ciśnienie i temperatura, po czym ponownie jest kierowany do parownika i proces się powtarza.

4.3. Opis techniczny pompy ciepła Maxima

Maxima to pompa ciepła ziemia-woda przeznaczona do współpracy z glikolowym wymiennikiem gruntowym. Wyposażona została w inteligentne sterowanie oraz wysokiej klasy komponenty. Zastosowano sprężarkę typu scroll dedykowaną dla pomp ciepła. Charakteryzuje się ona wysoką wydajnością

4. Opis systemu z gruntową pompą ciepła

i żywotnością, a także niskim poziomem hałasu i wibracji. W urządzeniu zabudowano elektroniczne pompy obiegowe, o modulowanej mocy dopasowujące się do pracy układu, charakteryzujące się niskim poborem prądu. Pompy obiegowe przełączają przez urządzenie glikol oraz wodę. Elektroniczny zawór rozprężny precyzyjnie reguluje pracę urządzenia, by maksymalnie wykorzystać potencjał energii zgromadzonej w gruncie. Wydłuża też żywotność sprężarki nie dopuszczając do sytuacji, w której wprowadzimy do niej nieodparowany czynnik chłodniczy. Maxima wyposażona jest w zawór przełączający c.w.u., który umożliwia realizację ciepłej wody użytkowej, co ułatwia instalację pompy ciepła. Dodatkowo urządzenie ma możliwość sterowania pompą cyrkulacyjną wody użytkowej i ustawienia harmonogramu jej pracy. Sterownik pompy ciepła umożliwia również sterowanie obiegami grzewczymi podłogówki i grzejników, czy też dodatkową grzałką zasobnika c.w.u.

4.4. Parametry techniczne pompy ciepła Maxima

Tabela 1. Parametry techniczne pompy ciepła Maxima

Informacje ogólne						
Model	j.m.	Maxima 7GT	Maxima 10GT	Maxima 12GT	Maxima 16GT	
Moc grzewcza pompy ciepła (B0W35) ¹	kW	7,3	9,9	12,5	16,6	
Pobór mocy pompy ciepła (B0W35) ¹	kW	1,7	2,2	2,8	3,8	
COP (B0W35) ¹	-	4,3	4,5	4,5	4,4	
Moc grzałki	kW	7	7	7	7	
Całkowita moc grzewcza (pompa ciepła + grzałka)	kW	14,3	16,9	19,5	23,6	
Moc grzewcza pompy ciepła (B0W55) ¹	kW	6,9	9,2	11,8	15,5	
Pobór mocy pompy ciepła (B0W55) ¹	kW	2,5	3,2	4,1	5,4	
COP (B0W55) ¹	-	2,8	2,9	2,9	2,9	
Zakres pracy dolnego źródła	°C	-5 do +20	-5 do +20	-5 do +20	-5 do +20	
Maksymalna temperatura pracy	°C	+60	+60	+60	+60	
Wymiar [wys. x szer. x gł.]	mm	1060 x 590 x 720	1060 x 590 x 720	1060 x 590 x 720	1060 x 590 x 720	
Ciężar	kg	110	110	115	120	
Moc akustyczna ²	dB	44,0	45,0	47,0	49,3	
Ciśnienie akustyczne ³	dB	33,0	34,0	36,0	38,3	
Dane zgodnie z wymaganiami ErP						
SCOP	klimat umiarkowany (W35)	-	4,6	4,6	4,7	4,6
Sezonowa efektywność ogrzewania pomieszczeń		%	174,3	177,7	179,6	177,0
Klasa energetyczna		-	A++	A+++	A+++	A+++
SCOP	klimat umiarkowany (W55)	-	3,3	3,4	3,5	3,6
Sezonowa efektywność ogrzewania pomieszczeń		%	125,1	128,9	129,9	135,5
klasa energetyczna		-	A++	A++	A++	A++
Obieg czynnika chłodniczego						
Typ czynnika	-	R410A				
Sprężarka	-	Copeland Scroll (spiralna)				
Wymienniki ciepła	-	Płytowe-SWEP				
Parametry elektryczne						
Napięcie i częstotliwość zasilania urządzenia	V/Hz	400/50				
Maksymalny pobór prądu (zabezpieczenie)	A	C20	C20	C25	C25	

¹ Wg EN 14511.

² Wg EN 12102.

³ W odległości 2 m.

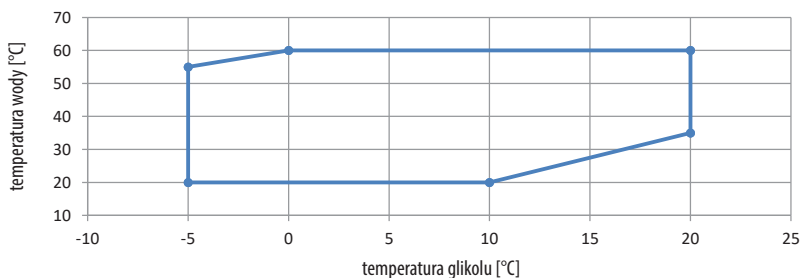
4. Opis systemu z gruntową pompą ciepła

4.5. Obszar pracy urządzenia

Zakres temperatur glikolu i wody określa obszar pracy urządzenia. Maksymalna i minimalna temperatura wody dotyczy zasilania obiegu grzewczego, czyli wody na wyjściu z pompy ciepła. Wartość tej temperatury mieści się w zakresie od 20 do 60°C. Zakres temperatur wejściowych glikolu wynosi od -5 do 20°C. Obszar pracy został przedstawiony na poniższym wykresie.

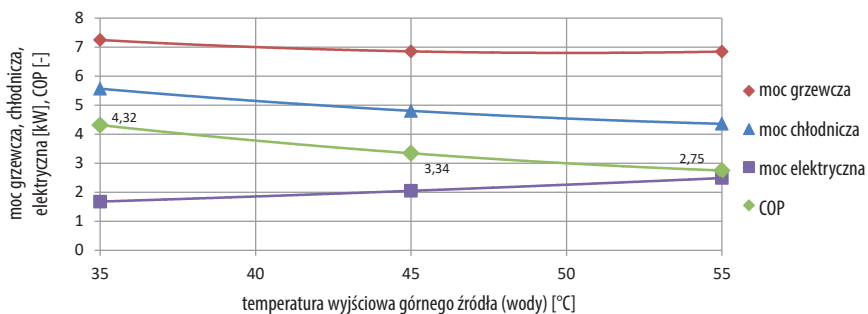
Tabela 2. Obszar pracy pompy ciepła Maxima

temp. glikolu [°C]	maksymalna temp. wody [°C]	minimalna temp. wody [°C]
-5	55	20
0	60	20
10	60	20
20	60	35



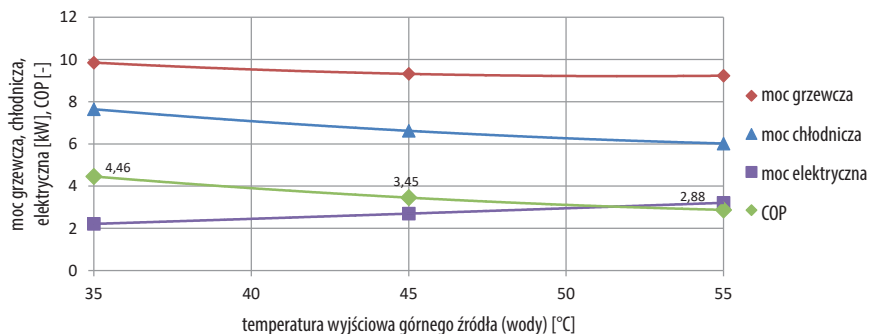
Wykres 1. Obszar pracy pompy ciepła Maxima

4.6. Charakterystyki pompy ciepła Maxima

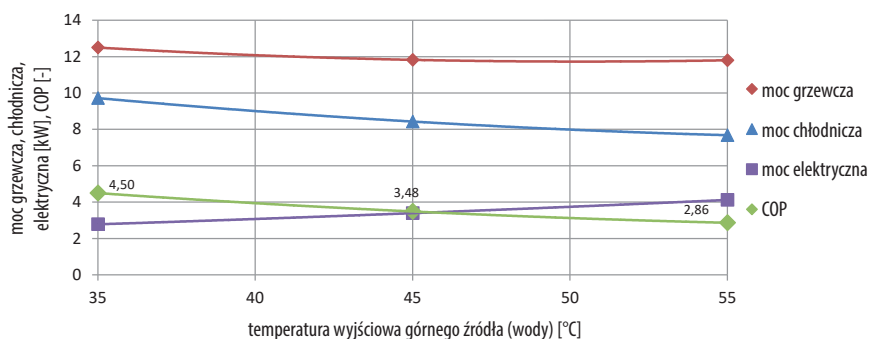


Wykres 2. Wykres parametrów pompy ciepła Maxima 7GT w zależności od temperatury zasilania obiegu grzewczego, dla temperatury wlotowej glikolu 0°C

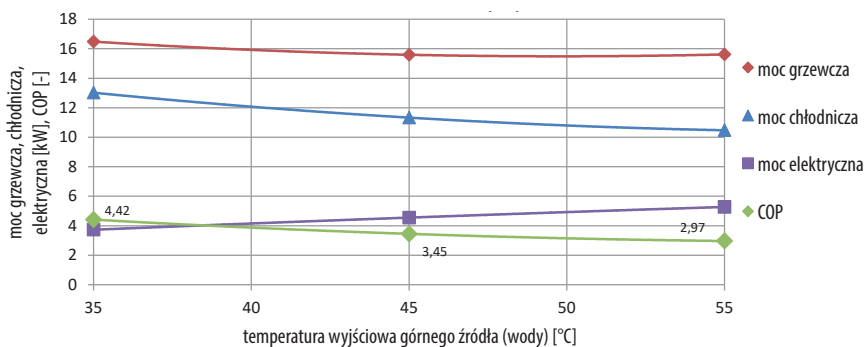
4. Opis systemu z gruntową pompą ciepła



Wykres 3. Wykres parametrów pompy ciepła Maxima 10GT w zależności od temperatury zasilania obiegu grzewczego, dla temperatury wlotowej glikolu 0°C



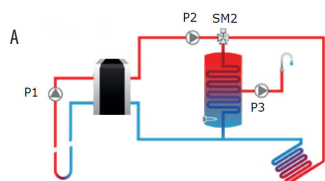
Wykres 4. Wykres parametrów pompy ciepła Maxima 12GT w zależności od temperatury zasilania obiegu grzewczego, dla temperatury wlotowej glikolu 0°C



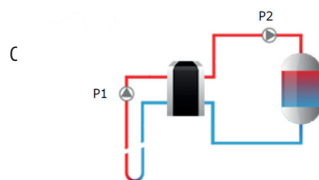
Wykres 5. Wykres parametrów pompy ciepła Maxima 16GT w zależności od temperatury zasilania obiegu grzewczego, dla temperatury wlotowej glikolu 0°C

4. Opis systemu z gruntową pompą ciepła

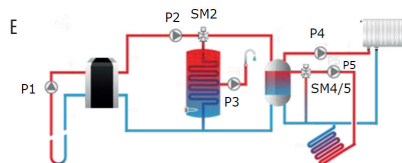
4.7. Schematy grzewcze obsługiwane przez sterownik



Wybierając schemat A sterownik pompy ciepła obsługuje instalację ogrzewania podłogowego podłączoną bezpośrednio. Zrealizuje to pompa obiegowa, która zabudowana jest w pompie ciepła (Maxima 7-16 GT) lub zamontowana na zewnątrz (Maxima 20-42 GT). Dodatkowo obsługa zaworu przełączającego c.w.u., również zabudowanego w urządzeniu (Maxima 7-16 GT) lub obsługiwanego na zewnątrz dla większych modeli, dostępna także obsługa grzałki zasobnika oraz pompy cyrkulacyjnej.



Schemat C to prosty układ jedynie z buforem wody grzewczej. W tym układzie nie przewiduje się realizacji c.w.u. Rozprowadzenie ciepła z bufora następuje przy użyciu zewnętrznej niezależnej automatyki.



Schemat E przewiduje obsługę obiegu zarówno grzejnikowego jak i podłogowego za pośrednictwem mieszacza. Ciepło magazynowane jest w buforze, a dalej dwie pompy obiegowe transportują ciepło dla dwóch obiegów grzewczych. Schemat E realizuje również ciepłą wodę użytkową. Standardowo sterownik jak w powyższych schematach obsługuje pompę cyrkulacyjną oraz dodatkową grzałkę zbiornika.

Wspomniana dodatkowa grzałka zbiornika służy np. do szybkiego wygrzewu wody użytkowej lub realizacji trybu Antylegionella. Jeśli chodzi o pompę cyrkulacyjną to oczywiście sterownik posiada możliwość zaprogramowania czasowego tejże pompy. Nie zaleca się by pracowała ona przez dużą część doby, gdyż generuje to pewne straty energii, a tym samym zwiększenie kosztów eksploatacyjnych.

4. Opis systemu z gruntową pompą ciepła

4.8. Regulacja pogodowa, termostat

Pompa ciepła posiada regulację pogodową lub dodatkowo za pomocą termostatu. Do realizacji funkcji pogodowej konieczne jest zamontowanie czujnika zewnętrznego dostarczanego w zestawie z urządzeniem. Należy zwrócić uwagę by miejsce montażu nie było narażone na działanie promieni słonecznych, bo może to skutkować zakłamywaniem pomiaru.

Krzywa grzewcza ustawiana jest w zależności od wyboru schematu grzewczego dla takich elementów jak: bufor, mieszacz obiegu grzewczego podłogówki, bezpośredni obieg podłogówki.

Do funkcji termostatu można użyć panelu sterującego umieszczonego na pompie ciepła. Może on pełnić funkcję termostatu danego obiegu. W tym celu należy umieścić go w pomieszczeniu, w którym utrzymywana ma być zadana temperatura i przypisać go do danego obiegu. Wtedy po osiągnięciu zadanej temperatury wyłączy się pompa obiegowa danego obiegu lub pompa ciepła, w zależności od wybranego schematu grzewczego.

4.9. Zastosowane pompy obiegowe

W pompie ciepła Maxima standardowo zabudowane są elektroniczne pompy obiegowe. Pompa obiegowa GZ (górnego źródła) zapewnia przepływ przez skraplacz, natomiast pompa obiegowa DZ (dolnego źródła) zapewnia przepływ przez parownik pompy ciepła. Pompa GZ tłoczy zatem wodę grzewczą, a pompa obiegowa DZ przetłacza glikol. Pompy obiegowe mają za zadanie utrzymywać odpowiedni przepływy przez pompę ciepła tak by delty temperatur w górnym i dolnym źródle utrzymywały się na odpowiednim poziomie. Delta temperatur oznacza różnicę między temperaturą wejściową i wyjściową wody/glikolu.

Tabela 3. Zastosowane pompy obiegowe w pompie ciepła Maxima

Część	Producent	Maxima 7GT	Maxima 10GT	Maxima 12GT	Maxima 16GT
Pompa obiegowa GZ	Grundfos	UPM3 25-75 Flex AS 130			UPML GEO 25-105 130 PWM
Pompa obiegowa DZ	Grundfos	UPML GEO 25-105 130 PWM			

¹ Pobór mocy pomp obiegowych został uwzględniony przy wyznaczaniu COP pompy ciepła. Nie należy zatem dodatkowo uwzględniać go przy tworzeniu symulacji kosztów eksploatacyjnych.

4.9.1. UPM3 25-75 Flex AS 130

Modele Maxima 7GT-12GT zostały wyposażone w pompę obiegową FLEX AS sterowaną jest sygnałem PWM. Aby utrzymać odpowiednie różnice temperatur w skraplaczu pompy ciepła, sterownik podaje odpowiedni sygnał PWM przez co prędkość pompy zależnie od potrzeb zostaje zmniejszona lub zwiększona. FLEX AS posiada diody sygnalizacyjne, jedną mówiącą o statusie pracy oraz cztery diody, które podczas pracy są wskaźnikiem poziomu wydajności pompy. Maksymalna wysokość podnoszenia pompy obiegowej UPM3 25-75 Flex AS 130 wynosi 7,5 m. Natomiast maksymalny pobór prądu to 60W. FLEX AS to pompa obiegowa najwyższej klasy energetycznej o współczynniku: EEI ≤20.

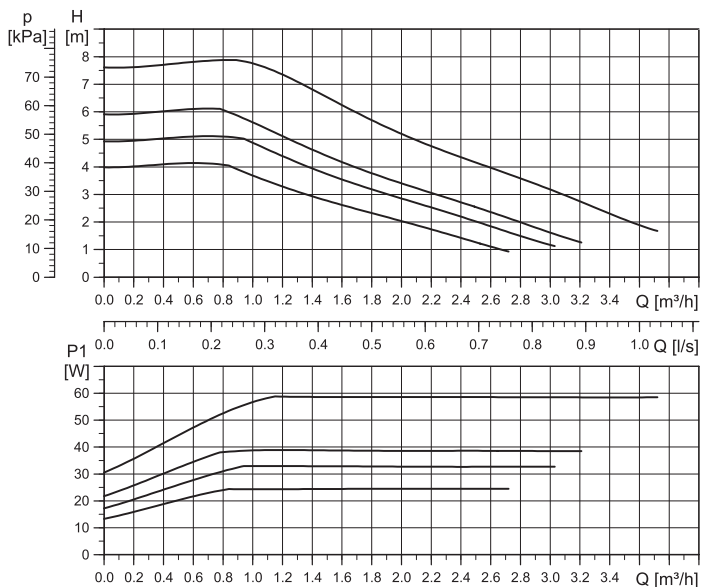
Pompy obiegowe są integralną częścią pompy ciepła, zatem podczas badań pobór ich mocy został uwzględniony w określaniu efektywności urządzenia.

Tabela 4. Nominalny przepływ przez skraplacz pomp ciepła Maxima 7,10 i 12GT i pobór mocy pomp obiegowych

Model	j.m.	Maxima 7GT	Maxima 10GT	Maxima 12GT
Nominalny przepływ wody przez skraplacz	m ³ /h	1,25	1,69	2,15
Nominalny pobór mocy pompy obiegowej ¹	W	30	40	50

¹ Pobór mocy pomp obiegowych został uwzględniony przy wyznaczaniu COP pompy ciepła. Nie należy zatem dodatkowo uwzględniać go przy tworzeniu symulacji kosztów eksploatacyjnych.

4. Opis systemu z gruntową pompą ciepła



Wykres 6. Charakterystyki pompy obiegowej UPM3 25-75 Flex AS 130

4.9.2. UPML GEO 25-105 130 PWM

Przepływ przez skraplacz w modelu Maxima 16GT oraz parownik w modelach 7-16GT zapewnia, również sterowana sygnałem PWM, elektroniczna pompa obiegowa - UPML GEO 25-105 130 PWM. Niskie zużycie energii zapewnia najwyższą klasę energetyczną (EEI < 0,23). Maksymalna wysokość podnoszenia pompy obiegowej wynosi 10,5 m. Natomiast maksymalny pobór prądu to 140 W.

Pompy obiegowe są integralną częścią pompy ciepła, zatem podczas badań pobór ich mocy został uwzględniony w określaniu efektywności urządzenia.

Tabela 5. Nominalny przepływ przez skraplacz pompy ciepła Maxima 16GT i pobór mocy pompy obiegowej

Model	j.m.	Maxima 16GT
Nominalny przepływ wody przez skraplacz	m³/h	2,85
Nominalny pobór mocy pompy obiegowej ¹	W	80

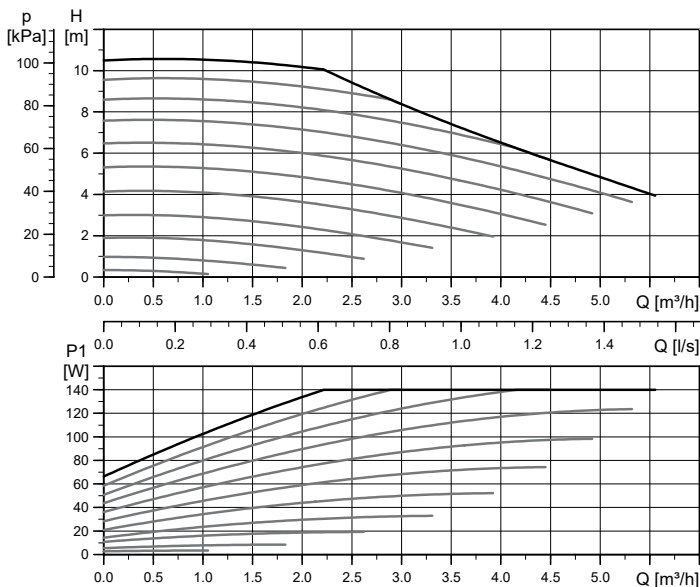
¹ Pobór mocy pomp obiegowych został uwzględniony przy wyznaczaniu COP pompy ciepła. Nie należy zatem dodatkowo uwzględniać go przy tworzeniu symulacji kosztów eksploatacyjnych.

Tabela 6. Nominalny przepływ przez parownik pompy ciepła Maxima 7-16GT i pobór mocy pomp obiegowych

Model	j.m.	Maxima 7GT	Maxima 10GT	Maxima 12GT	Maxima 16GT
Nominalny przepływ wody przez parownik	m³/h	1,71	2,30	2,99	3,94
Nominalny pobór mocy pompy obiegowej ¹	W	55	60	85	110

¹ Pobór mocy pomp obiegowych został uwzględniony przy wyznaczaniu COP pompy ciepła. Nie należy zatem dodatkowo uwzględniać go przy tworzeniu symulacji kosztów eksploatacyjnych.

5. Zastosowane zabezpieczenia w urządzeniu



Wykres 7. Charakterystyki pompy obiegowej UPML GEO 25-105 130 PWM

5. Zastosowane zabezpieczenia w urządzeniu

5.1. Presostat wysokiego ciśnienia

Jest to zabezpieczenie ciśnieniowe. Presostat wysokiego ciśnienia wyłącza pompę ciepła, kiedy ciśnienie w obiegu czynnika chłodniczego jest za wysokie. Maksymalne ciśnienie wynosi 41 bar.

5.2. Presostat niskiego ciśnienia

Jest to zabezpieczenie ciśnieniowe. Presostat niskiego ciśnienia wyłącza pompę ciepła, kiedy ciśnienie w obiegu chłodniczym jest za niskie. Minimalne dopuszczalne ciśnienie wynosi 3,3 bar.

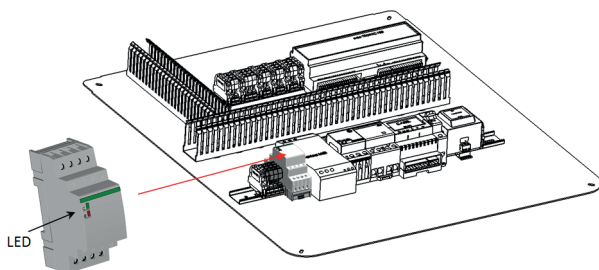
5.3. Czujnik przepływu

Czujnik przepływu kontroluje poziom przepływu po stronie górnego źródła. Zlokalizowany jest na powrocie z instalacji. W przypadku zbyt małego przepływu wasygnalizowane zostanie to komunikatem na panelu sterującym, a pompa ciepła zostanie zatrzymana. Praca pompy ciepła ze zbyt małym przepływem wody skutkowałaby nieprawidłowym odbiorem ciepła w skraplaczu.

5.4. Czujnik kolejności zaniku fazy

W układzie elektrycznym zamontowany został czujnik kolejności i zaniku fazy. Zabezpiecza on pompę ciepła przed zanikiem jednej z faz zasilających, spadkiem napięcia lub dużymi różnicami w napięciu. Prawidłowym wskazaniem jest świecenie zielonej diody LED. Jeśli zaświeci dioda czerwona, świadczy to o nieprawidłowości zasilania (zła kolejność faz). Brak świecenia obu LED oznacza brak napięcia albo zanik napięcia w co najmniej jednej, dowolnej fazie lub asymetria napięciowa między fazami (powyżej 55V~).

6. Opis produktu



Rys. 2. Czujnik kolejności i zaniku fazy

5.5. Dodatkowe zabezpieczenia w oprogramowaniu

5.5.1. Maksymalna i minimalna temperatura powrotu z instalacji

Temperatury te mierzone są na wejściu do pompy ciepła, czyli na powrocie z instalacji. Temperatura ta wyznaczona jest przez kopertę pracy, tak by na wyjściu z pompy nie przekraczać maksymalnej temperatury wynikającej z koperty oraz z drugiej strony nie wprowadzać do skraplacza pompy ciepła wody o zbyt niskim parametrze. Jeżeli pierwszy raz wygrzewany jest budynek temperatura wody w instalacji zazwyczaj będzie poza kopertą pracy. W tym przypadku rolę źródła ciepła przejmuje grzałka elektryczna, która będzie działała do momentu osiągnięcia na wejściu do pompy odpowiedniej temperatury. Przekroczenie maksymalnej temperatury może wynikać z niepoprzanego odbioru ciepła po stronie górnego źródła (np. nieodpowiednia wężownica).

5.5.2. Minimalna i maksymalna temperatura glikolu

Temperatura ta wynika z koperty pracy. Jeżeli osiągamy zbyt niską temperaturę dolnego źródła prawdopodobnie mamy problem z wymiennikiem gruntowym. Przykładowo wymiennik ma zbyt małą wydajność cieplną. Przekroczenie maksymalnej temperatury w standardowym użyciu gruntowej pompy ciepła nie powinno mieć miejsca, gdyż grunt nie nagrzewa się w normalnych warunkach do takich temperatur.

5.5.3. Maksymalna temperatura gorącego gazu

Temperatura ta jest mierzona w układzie chłodniczym za sprężarką. Jeżeli osiągnie ona wartość 125°C zasygnalizuje to sterownik. Wysoka temperatura czynnika wpływa na degradację oleju krążącego w układzie.



6. Opis produktu

6.1. Oznakowanie CE

Znak CE jest oznaczeniem, które potwierdza, że produkt spełnia podstawowe wymagania właściwych dyrektyw, np. dyrektywę niskonapięciową czy elektromagnetyczną. Deklaracja zgodności zamieszczona jest w instrukcji urządzenia.

6.2. Tabliczka znamionowa

Tabliczka znamionowa znajduje się na każdym urządzeniu opuszczającym linię produkcyjną. Na tabliczce znajdują się wszystkie podstawowe dane. Każde urządzenie otrzymuje indywidualny numer seryjny, zwany numerem fabrycznym. Ponadto na tabliczce znamionowej znajdują się podstawowe parametry urządzenia.

		
www.galmet.com.pl pompyciepla@galmet.com.pl Tel. 77 403 45 00		
TYP: Maxima 16GT		
Pompa ciepła ziemia-woda		
Nr kat.: 09-161600	CE	
Moc grzewcza B0/W35:	16.85	kW
Pobór mocy el. B0/W35:	3.72	kW
COP B0/W35	4.40	
Napięcie znam.:	400V~3faz. 50Hz	
Czynnik chłodniczy:	R410a / 2.9kg	
Maks ciśnienie układu chłodn.:	4.2	MPa
Moc el. grzałki	7	kW
Stopień ochrony:	IP40	
Wymiary:	1060x590x720 mm	
Waga:	120	kg
Data produkcji:	2018-07	
Nr. fabryczny:	17P123456	
 <small>5901224766828(21)17P123456</small>		

- ← Nazwa producenta
- ← Strona internetowa, adres e-mail doradcy technicznego, telefon kontaktowy
- ← Model pompy ciepła, typ
- ← Nr katalogowy urządzenia, oznakowanie CE
- ← Moc grzewcza, elektryczna i COP urządzenia zmierzona w punkcie pracy B0/W35 zgodnie z normą PN-EN 14511
- ← Parametry zasilania, napięcie i częstotliwość
- ← Zastosowany czynnik chłodniczy, napięcie układu
- ← Maksymalne ciśnienie w układzie chłodniczym
- ← Moc elektryczna zabudowanej w urządzeniu grzałki elekt.
- ← Stopień ochrony
- ← Wymiary urządzenia [wysokość x szerokość x głębokość]
- ← Waga urządzenia
- ← Data produkcji [rok – miesiąc]
- ← Numer fabryczny urządzenia (indywidualny dla każdego urządzenia)
- ← Kod kreskowy

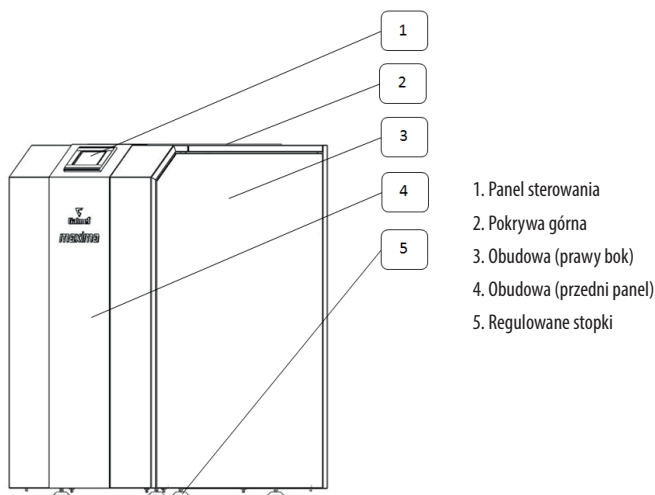
6.3. Etykieta energetyczna

Każda pompa ciepła musi posiadać etykietę energetyczną. Etykieta ta dostarczana jest wraz z dokumentacją urządzenia. Na etykiecie znajdują się dane dotyczące klasy energetycznej, mocy akustycznej i mocy znamionowej dla trzech klimatów (ciepłego, umiarkowanego i zimnego). Parametry podawane są dla dwóch aplikacji: niskotemperaturowej (35°C) i wysokotemperaturowej (55°C). Obecnie najwyższą dostępną klasą jest A++. Pompa ciepła Maxima osiąga właśnie klasę A++ zarówno w zastosowaniu niskotemperaturowym jak i wysokotemperaturowym.

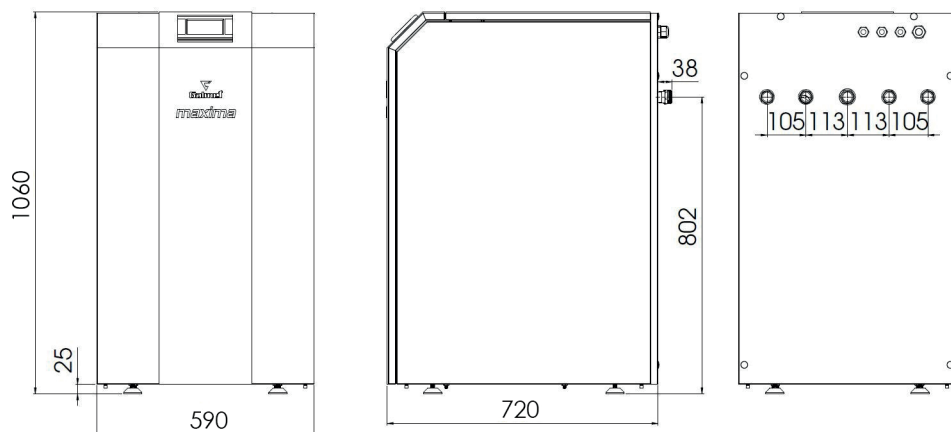
7. Budowa produktu

7. Budowa produktu

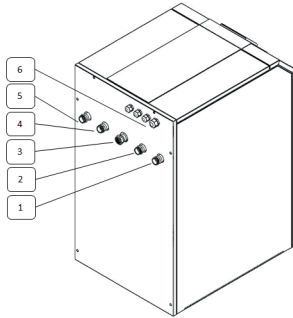
7.1. Widok ogólny



7.2. Wymiary - widok z przodu, z boku, z tyłu



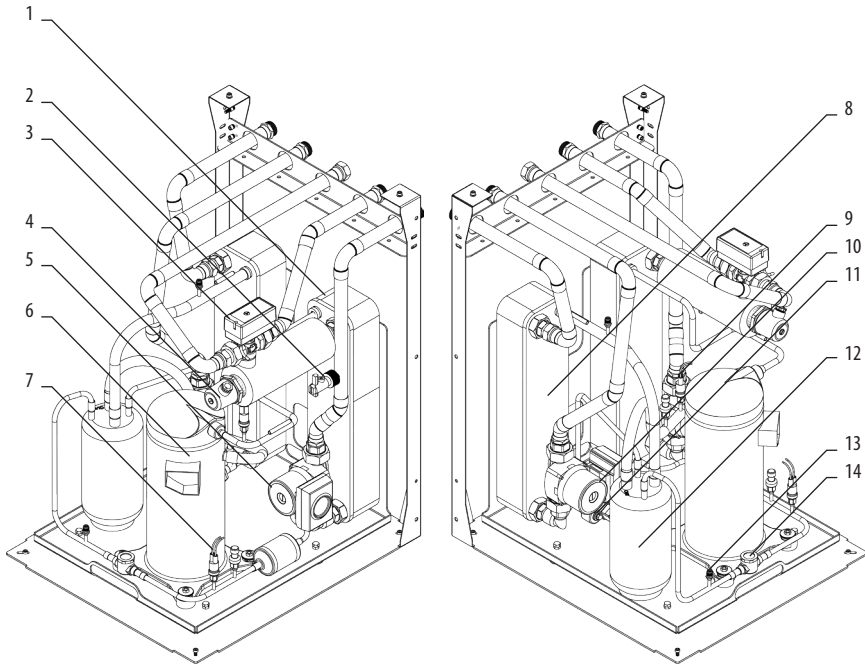
7.3. Widok z tyłu



1. Powrót z dolnego źródła (ciepły glikol) GZ
2. Zasilanie dolnego źródła (zimny glikol) GZ
3. Zasilanie zasobnika ciepłej wody użytkowej GW
4. Zasilanie instalacji grzewczej GZ
5. Powrót z instalacji grzewczej GZ
6. Dławiki (zasilanie + czujniki)

Uwaga: W urządzeniu zastosowano króćce przyłączeniowe 1"

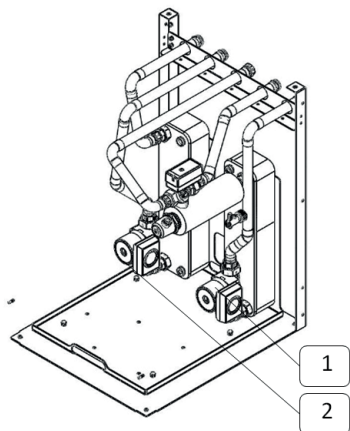
7.4. Budowa wewnętrzna



- | | | |
|-------------------------------------|----------------------------------|---|
| 1. Skraplacz | 6. Sprężarka | 11. Elektroniczny zawór rozprężny |
| 2. Czujnik przepływu wody grzewczej | 7. Presostat wysokiego ciśnienia | 12. Oddzielacz cieczy z wymiennikiem regeneracyjnym |
| 3. Zawór przełączający c.o./c.w.u. | 8. Parownik | 13. Zawór serwisowy Schradera |
| 4. Grzałka (wspomaganie) | 9. Presostat niskiego ciśnienia | 14. Wziernik |
| 5. Pompa obiegowa wody grzewczej | 10. Pompa obiegowa solanki | |

8. Montaż

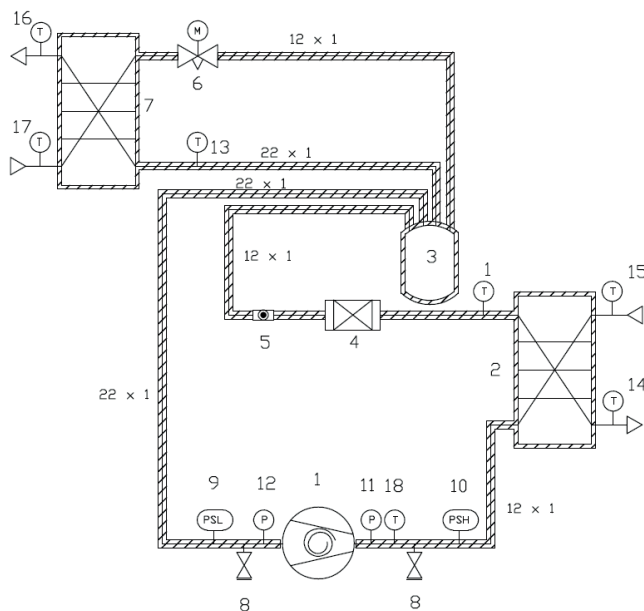
7.5. Pompy obiegowe



Integralną częścią urządzenia są pompy obiegowe. Zastosowane modele pomp obiegowych i ich charakterystykę przedstawiono w punkcie 4.7.

1. Pompa obiegowa górnego źródła (wody)
2. Pompa obiegowa dolnego źródła (glikolu)

7.6. Schemat obiegu chłodniczego czynnika roboczego



1. Sprężarka
2. Skraplacz
3. Oddzielacz cieczy z wymiennikiem regeneracyjnym
4. Filtr
5. Wziernik
6. Elektroniczny zawór rozprężny
7. Parownik
8. Zawór serwisowy
9. Presostat niskiego ciśnienia
10. Presostat wysokiego ciśnienia
11. Przetwornik wysokiego ciśnienia
12. Przetwornik niskiego ciśnienia
13. Czujnik zasysanego gazu
14. Czujnik zasilania GZ
15. Czujnik powrotu GZ
16. Czujnik zasilania DZ
17. Czujnik powrotu GZ
18. Czujnik gorącego gazu

8. Montaż

8.1. Informacje wstępne

Urządzenie powinno być zainstalowane zgodnie ze sztuką budowlaną i instalacyjną oraz zgodnie z przepisami i normami obowiązującymi w danym kraju. Urządzenie dostarczane jest na palecie drewnianej, zapakowane w karton. Sprawdzenie kompletności i poprawności dostawy-czynności które należy wykonać:

1. Zdjąć ostrożnie opakowanie (karton)
2. Na foli zabezpieczającej urządzenie znajduje się dokumentacja (instrukcja oraz karta gwarancyjna)
3. Usunąć folię

Zakres dostawy:

1. Pompa ciepła Maxima
2. Dokumentacja
3. Moduł internetowy

8.1.1. Transport urządzenia

Pompa ciepła dostarczana jest na palecie w pozycji stojącej. Transport powinien odbywać się w pozycji pionowej (dopuszcza się odchylenie urządzenia od pionu nie większe niż 40°).



UWAGA! Sprawdzić pod kątem ewentualnych uszkodzeń w czasie transportu.

8.1.2. Miejsce montażu- wybór pomieszczenia

Urządzenie powinno być zainstalowane zgodnie ze sztuką budowlaną i instalacyjną oraz zgodnie z przepisami i normami obowiązującymi w danym kraju. Pompę ciepłą należy zamontować w pomieszczeniu suchym i zabezpieczonym przed mrozem. Należy zapewnić temperatury otoczenia w zakresie od +5°C do 30°C.

Minimalna kubatura pomieszczenia zgodnie z EN 378 powinna być wyliczona w następujący sposób:

$$N = PL \cdot V$$

$$V = N/PL$$

Gdzie:

N – napężenie [kg]

V – kubatura najmniejszego pomieszczenia obsługiwanej przez instalację [m³]

PL – praktyczna granica stężenia [kg/m³], praktyczna granica stężenia dla czynnika chłodniczego wynosi: R410A - PL = 0,44 kg/m³

Tabela 7. Minimalna kubatura pomieszczenia do montażu pompy ciepła Maxima

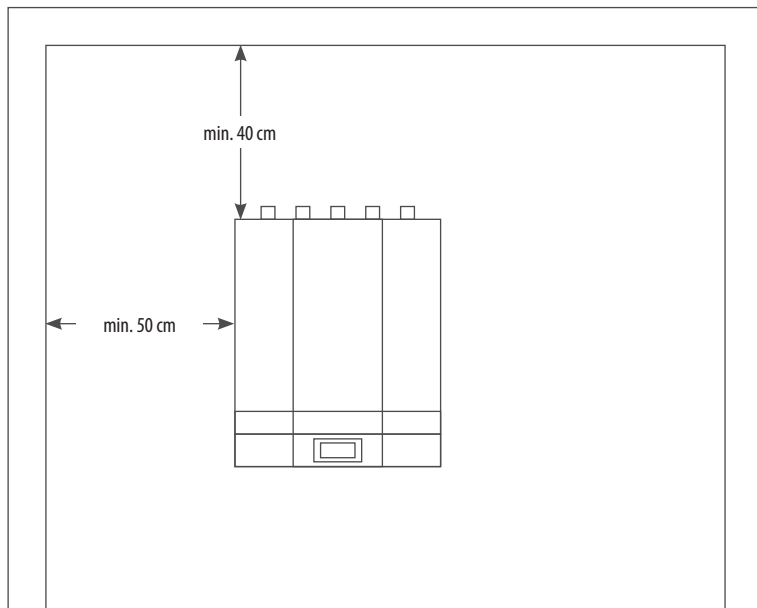
Typ pompy	Ilość czynnika chłodniczego [kg]	Minimalna kubatura pomieszczenia [m ³]
Maxima 7GT	2,1	4,8
Maxima 10GT	2,4	5,4
Maxima 12GT	2,7	6,1
Maxima 16GT	2,9	6,6

8.1.3. Miejsce montażu- minimalne odległości

Montaż urządzenia powinien być przeprowadzony w taki sposób by zapewnić swobodny dostęp w celu późniejszych przeglądów czy serwisowania. Należy pozostawić odstęp po minimum 50cm od bocznych ścian urządzenia oraz 40 cm od ściany tylnej.

Podłoże montażu urządzenia powinno być wystarczająco nośne, aby przenieść ciężar urządzenia.

8. Montaż

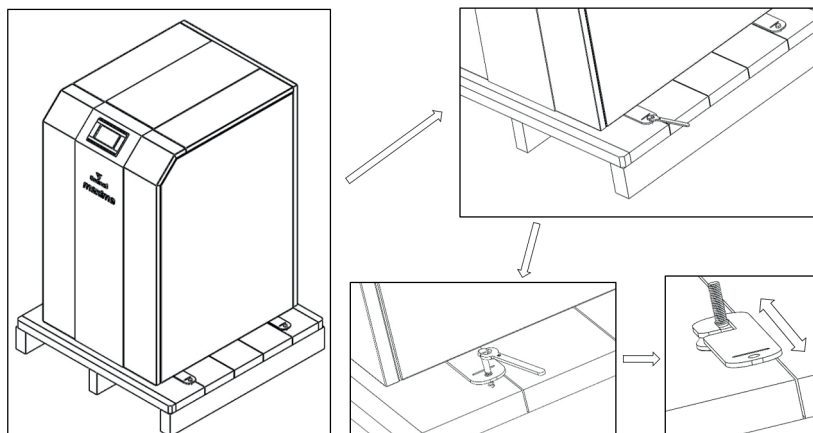


Rys. 3. Montaż pompy ciepła Maxima - minimalne odległości (widok z góry)

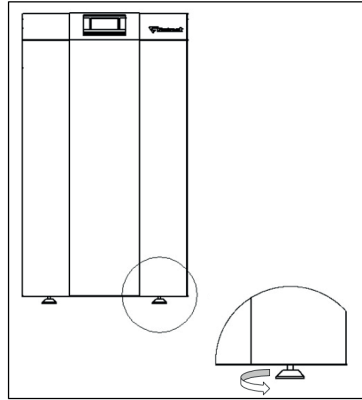
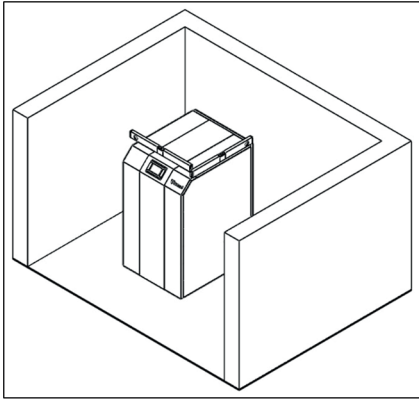
8.1.4. Ustawienie produktu

Należy wykonać następujące czynności:

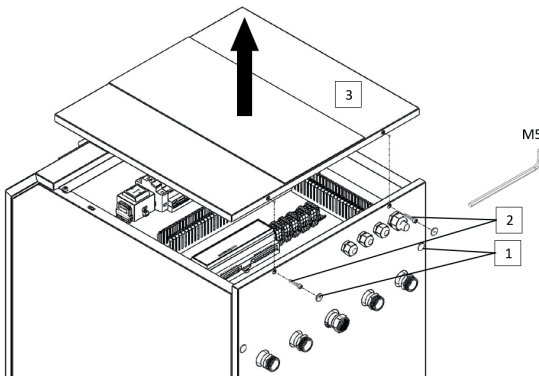
1. Usunąć opakowanie kartonowe oraz folię zabezpieczającą
2. Usunąć zabezpieczenia transportowe, którymi pompa ciepła zamocowana jest do palety



Urządzenie przed montażem należy wypoziomować – nierówność powierzchni należy wyregulować za pomocą stopek regulacyjnych (max. 25 mm).



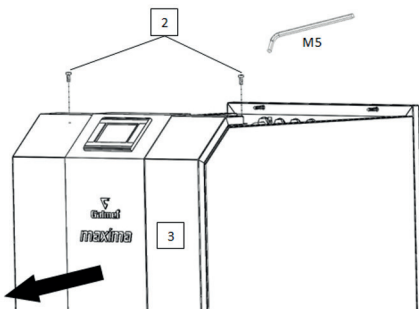
8.1.5. Zdejmowanie pokrywy górnej



Czynności:

1. Zdjąć zaślepki gumowe.
2. Wykręcić 2 śruby imbusowe z tyłu obudowy w celu demontażu górnej części obudowy.
3. Ściągnąć górną część obudowy.

8.1.6. Zdejmowanie ściany przedniej

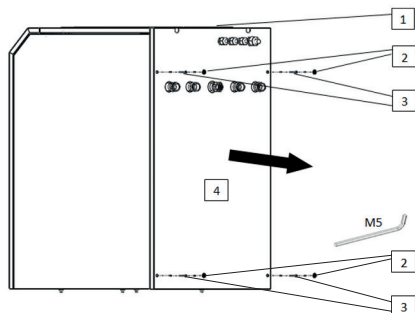


Czynności:

1. Zdjąć pokrywę górną (wg. pkt. 8.1.5.).
2. Wykręcić 2 śruby z góry obudowy w celu demontażu przedniej części obudowy.
3. Ściągnąć przednią część obudowy.

8. Montaż

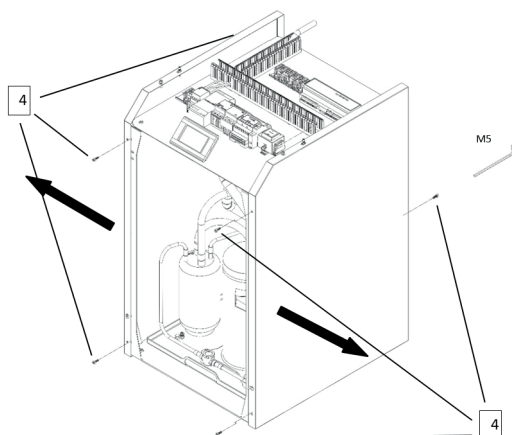
8.1.7. Zdejmowanie ściany tylnej



Czynności:

1. Zdjąć pokrywę górną (wg. pkt. 8.1.5.).
2. Zdjąć zaśleпки gumowe.
3. Wykręcić 4 śruby z tyłu obudowy w celu demontażu tylnej części obudowy.
4. Ściągnąć tylną część obudowy.

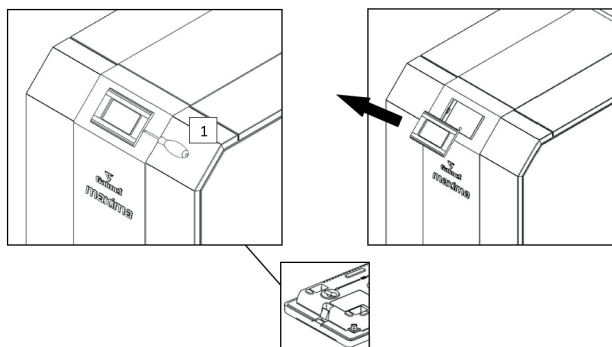
8.1.8. Zdejmowanie ścian bocznych



Czynności:

1. Zdjąć pokrywę górną (wg. Instrukcji 8.1.5.).
2. Zdjąć ścianę przednią (wg. Instrukcji 8.1.6.).
3. Zdjąć ścianę tylną (wg. Instrukcji 8.1.7.).
4. Wykręcić 6 śrub z boku obudowy w celu demontażu boków obudowy.
5. Ściągnąć boki obudowy.

8.1.9. Wymywanie panelu sterującego



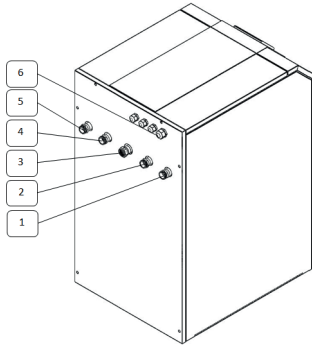
Czynności:

1. Za pomocą śrubokręta płaskiego wcisnąć zaczep w panelu sterującym.
2. Wyciągnąć panel sterujący.

8.2. Podłączenie hydrauliczne

Poniżej przedstawiono rozmieszczenie przyłączy hydraulicznych.

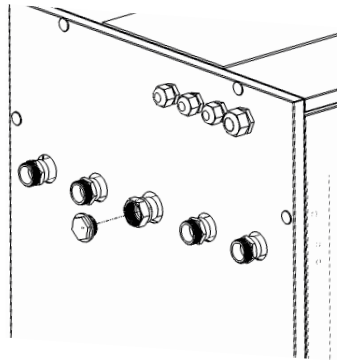
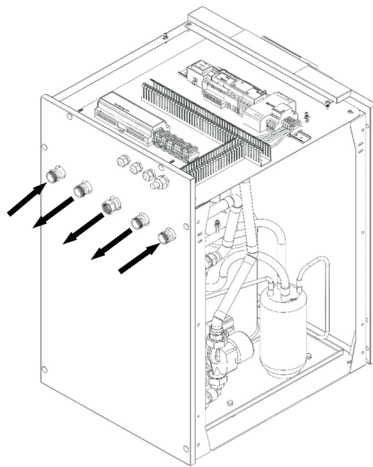
Poniższe oznaczenia GZ i GW oznaczają odpowiednio gwint zewnętrzny i gwint wewnętrzny.



1. Powrót z dolnego źródła (ciepła solanka) 1"; GZ.
2. Zasilanie dolnego źródła (zimna solanka) 1"; GZ.
3. Zasilanie zasobnika ciepłej wody użytkowej 1"; GW.
4. Zasilanie instalacji grzewczej 1"; GZ.
5. Powrót z instalacji grzewczej 1"; GZ.
6. Dławik (zasilanie + czujniki).

Uwaga: W urządzeniu zastosowano króćce przyłączeniowe 1".

Uwaga: Króciec c.w.u. standardowo zaślepiony jest korkiem.



8. Montaż

8.2.1. Średnice rurociągów

Wszelkie podłączenia zaleca się dokonywać rurami miedzianymi, a średnice rurociągu powinny być odpowiednio dobrane do instalacji. Przyłącze rurowe zaleca się wykonać z rury o odpowiedniej średnicy wewnętrznej, należy pamiętać o izolacji cieplnej.

Tabela 8. Charakterystyka rurociągu dla Maxima 7GT

Maxima 7GT	Przepływ [m ³ /h]	ΔT	Czynnik	Średnica rury [mm]	Średnica wewnętrzna [mm]	Prędkość przepływu czynnika [m/s]	Opór liniowy [Pa/m]
Miedź	1,2	5K	woda	35 x 1,5	32	0,4	71
Stal cienkościenna	1,2	5K		35 x 1,5	32	0,4	71
Pex & Pex/Al./Pex	1,2	5K		32 x 2,9	26,2	0,6	183

Tabela 9. Charakterystyka rurociągu dla Maxima 10GT

Maxima 10GT	Przepływ [m ³ /h]	ΔT	Czynnik	Średnica rury [mm]	Średnica wewnętrzna [mm]	Prędkość przepływu czynnika [m/s]	Opór liniowy [Pa/m]
Miedź	1,7	5K	woda	35 x 1,5	32	0,6	131
Stal cienkościenna	1,7	5K		35 x 1,5	32	0,6	131
Pex & Pex/Al./Pex	1,7	5K		32 x 2,9	26,2	0,6	183

Tabela 10. Charakterystyka rurociągu dla Maxima 12GT

Maxima 12GT	Przepływ [m ³ /h]	ΔT	Czynnik	Średnica rury [mm]	Średnica wewnętrzna [mm]	Prędkość przepływu czynnika [m/s]	Opór liniowy [Pa/m]
Miedź	2,1	5K	woda	35 x 1,5	32	0,7	190
Stal cienkościenna	2,1	5K		35 x 1,5	32	0,7	190
Pex & Pex/Al./Pex	2,1	5K		40 x 3,7	32,6	0,7	173

Tabela 11. Charakterystyka rurociągu dla Maxima 16GT

Maxima 16GT	Przepływ [m ³ /h]	ΔT	Czynnik	Średnica rury [mm]	Średnica wewnętrzna [mm]	Prędkość przepływu czynnika [m/s]	Opór liniowy [Pa/m]
Miedź	2,8	5K	woda	42 x 1,5	39	0,65	123
Stal cienkościenna	2,8	5K		42 x 1,5	39	0,65	123
Pex & Pex/Al./Pex	2,8	5K		50 x 4,6	40,8	0,59	99

Do poprawnej pracy pompy ciepła konieczne jest staranne zaprojektowanie instalacji dolnego źródła (układu glikolowego). Zaleca się stosowanie glikolu propylenowego o stężeniu 30-35 % (temperatura krzepnięcia – 15°C).

8.2.2. Wybór schematu hydraulicznego w oprogramowaniu

Dostępne schematy hydrauliczne zostały przedstawione w punkcie 4.7 opracowania. W celu wybrania konkretnego schematu hydraulicznego należy wyłączyć regulator, a następnie w menu serwisowym wybrać odpowiedni schemat. Dokładnie proces opisano w Instrukcji obsługi sterownika.

8.2.3. Podłączenie pompy ciepła do obiegu grzewczego i zbiornika ciepłej wody użytkowej

1. Przed podłączeniem pompy ciepła do wody grzewczej, instalacja powinna zostać przepłukana w celu usunięcia ewentualnych zanieczyszczeń, osadów oraz resztek materiałów uszczelniających.



UWAGA! Zanieczyszczenie skraplacza pompy ciepła może doprowadzić do zniszczenia pompy ciepła.

2. Naczynie wzbiorcze powinno być dobrane zgodnie z normą EN 12828, tak aby przejmowało przyrost objętości wody w instalacji c.o. wraz

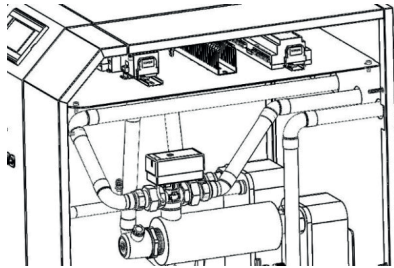
z minimalnym zapasem objętości.

3. Zgodnie z normą EN 12828 należy zastosować zawór bezpieczeństwa.



UWAGA! Nie wolno blokować wylotu z zaworu bezpieczeństwa.

4. Do napełniania oraz odpowietrzania instalacji c.o. należy zamontować zespół zaworów napełniających
5. W celu zapewnienia prawidłowej pracy urządzenia konieczny jest minimalny przepływ wody grzewczej przez skraplacz pompy ciepła
6. W celu ochrony skraplacza pompy ciepła na powrocie należy zamontować filtr zanieczyszczeń
7. Podłączyć zasilanie obiegu grzewczego do króćca zasilania pompy ciepła
8. Podłączyć powrót obiegu grzewczego do króćca powrotu pompy ciepła
9. Pompa ciepła wyposażona została w moduł ogrzewania cieplej wody. Przelączenie pomiędzy c.o. a c.w.u. odbywa się za pomocą zaworu przełączającego z silnikiem elektrycznym, który został zamontowany wewnątrz urządzenia.



Rys. 4. Zawór trójdrogowy przełączający

10. Pompa ciepła w trybie grzania c.w.u. powinna współpracować ze zbiornikiem wyposażonym w wężownicę o odpowiednio dużej powierzchni. Szersze informacje zawarto w Wytycznych projektowych
11. Po zainstalowaniu urządzenia należy sprawdzić szczelność oraz dokładnie odpowietrzyć układ.

8.2.4. Podłączenie pompy ciepła do obiegu glikolowego - dolnego źródła

1. Przed podłączeniem pompy ciepła do obiegu solanki, instalacja powinna zostać przepłukana w celu usunięcia ewentualnych zanieczyszczeń, osadów oraz resztek materiałów uszczelniających. Zanieczyszczenie parownika pompy ciepła może doprowadzić do zniszczenia pompy ciepła.
2. W celu ochrony parownika pompy ciepła na powrocie należy zamontować filtr zanieczyszczeń.
3. Do napełniania oraz odpowietrzania instalacji solanki należy zamontować zespół zaworów napełniających.
4. Naczynie zbiorcze należy odpowiednio dobrać, tak aby przejmowało przyrost objętości solanki w instalacji wraz z minimalnym zapasem objętości.
5. Zgodnie z normą EN 12828 należy zastosować zawór bezpieczeństwa.



UWAGA! Nie wolno blokować wylotu z zaworu bezpieczeństwa.

6. Podłączyć przewody solanki do pompy ciepła.
7. Wszystkie rurociągi należy odpowiednio zaizolować, aby nie dopuścić do powstania punktu rosy.

8.2.5. Napełnienie i odpowietrzenie obiegu grzewczego - górnego źródła

1. Przed napełnieniem instalacji należy sprawdzić jakość wody grzewczej.

8. Montaż

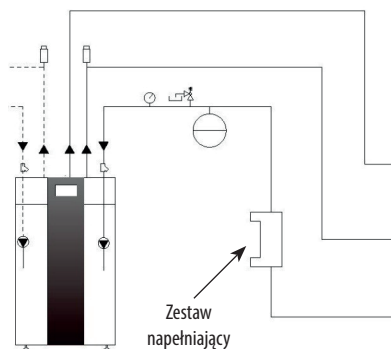
- Zmierzyć twardość wody przed napełnieniem instalacji.
- Przy uzdatnianiu wody używanej do napełnienia należy przestrzegać przepisów w danym kraju.

Tabela 12. Wartości zalecane dla parametrów wody napełniającej i uzupełniającej w przypadku pojemności do 20 l/kW mocy pojedynczego urządzenia grzewczego (wytyczne PORT PC)

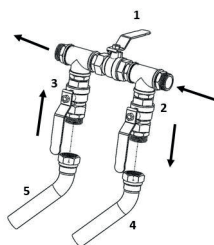
Całkowita moc grzewcza [kW]	Ogólna twardość wody [n°]
≤50	Nie ma żadnych wymagań przy pojemności wodnej powyżej 0,3 l/kW, przy mniejszej pojemności wodnej niż 0,3 l/kW wymagana twardość ogólna <16,8 on

Oprócz kontroli twardości ogólnej wody grzewczej istotne są również takie parametry, jak: przewodność elektryczna, wygląd, wartość pH, które należy skontrolować w przypadku wszystkich instalacji grzewczych.

Napełnianie obiegu grzewczego należy wykonać za pomocą elektrycznej pompy napełniającej. Poniżej przedstawiono zestaw napełniający (jego lokalizację w instalacji) oraz przykładową stację do napełniania i odpowietrzania wyposażoną w elektryczną pompę napełniającą.



Rys. 5. Obieg grzewczy - górne źródło



Rys. 6. Zestaw napełniający, lokalizacja w instalacji górnego źródła



Rys. 7. Stacja do napełniania i odpowietrzania z elektryczną pompą

Napełnianie oraz odpowietrzenie układu c.o. i c.w.u. - obiegu grzewczego (oznaczenia z powyższych rysunków: patrz Rysunek 9-10) czynności:

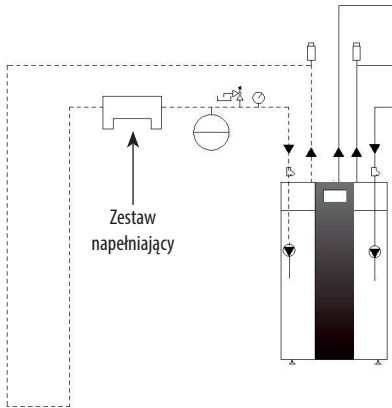
- Ustawienie wstępne poduszki powietrznej w naczyniu przeponowym.
- Podłącz przewód tłoczny (5) pompy napełniającej (6) do zasilania (3) zestawu napełniającego.
- Podłącz przewód powrotny (4) pompy napełniającej (6) do powrotu (2) zestawu napełniającego.
- Zawór (1) zestawu napełniającego ustaw w pozycji zamkniętej.
- Zawory (3) i (2) ustaw w pozycji otwartej.
- Napełnij zbiornik pompy napełniającej (6) wodą.
- Włącz pompę napełniającą (6) i uzupełniaj wodę.
- Po napełnieniu pozostaw pompę pracującą do momentu kiedy przewodem powrotnym (4) będzie wypływać woda niezawierająca powietrza.
- Wyłącz pompę napełniającą.
- Przełącz zawór z c.o. na c.w.u. (patrz – Instrukcja obsługi sterownika).
- Włącz pompę napełniającą i pozostaw pompę pracującą do momentu kiedy przewodem powrotnym (4) będzie wypływać woda niezawierająca powietrze.
- Zamknij zawór (2) w celu wytworzenia ciśnienia w instalacji.
- Zamknij zawór (3) i odłącz przewody (4) i (5) pompy napełniającej (6).

Po napełnieniu ciśnienie wody powinno wynosić około 2 bary.

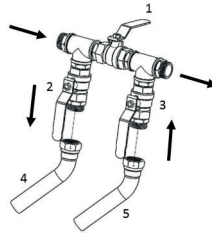
8.2.6. Napełnianie i odpowietrzanie obiegu glikolowego - dolnego źródła

Do napełnienia obiegu glikolowego dolnego źródła zaleca się użycie glikolu propylenowego o stężeniu 30-35% i temperaturze krzepnięcia -15°C.

Do napełniania podobnie jak w górnym źródle używa się zestawu napełniającego oraz stacji z elektryczną pompą.



Rys. 8. Obieg grzewczy - dolne źródło



Rys. 9. Zestaw napełniający, lokalizacja w instalacji dolnego źródła



Rys. 10. Stacja do napełniania i odpowietrzania z elektryczną pompą

Napełnianie oraz odpowietrzenie układu dolnego źródła (obieg glikolowy) czynności (oznaczenia z powyższych rysunków: patrz Rysunek 11-12):

1. Ustawienie wstępne poduszki powietrznej w naczyniu przeponowym.
2. Podłącz przewód tłoczny (5) pompy napełniającej (6) do zasilania (3) zestawu napełniającego.
3. Podłącz przewód powrotny (4) pompy napełniającej (6) do powrotu (2) zestawu napełniającego.
4. Zawór (1) zestawu napełniającego ustaw w pozycji zamkniętej.
5. Zawory (3) i (2) ustaw w pozycji otwartej.
6. Napełnij zbiornik pompy napełniającej (6) glikolem.
7. Włącz pompę napełniającą (6) i uzupełniaj glikol.
8. Po napełnieniu pozostaw pompę pracującą do momentu kiedy przewodem powrotnym (4) będzie wypływać glikol niezawierający powietrza.
9. Wyłącz pompę napełniającą.
10. Przełącz zawór z c.o. na c.w.u (patrz – instrukcja obsługi sterownika).
11. Włącz pompę napełniającą i pozostaw pompę pracującą do momentu kiedy przewodem powrotnym (4) będzie wypływać glikol niezawierający powietrza.
12. Zamknij zawór (2) w celu wytworzenia ciśnienia w instalacji.
13. Zamknij zawór (3) i odłącz przewody (4) i (5) pompy napełniającej (6).

Po napełnieniu ciśnienie glikolu powinno wynosić 1-2 bary.

8. Montaż

8.3. Podłączenie elektryczne



UWAGA! Zagrożenie życia wskutek porażenia prądem elektrycznym z powodu źle wykonanej instalacji elektrycznej.

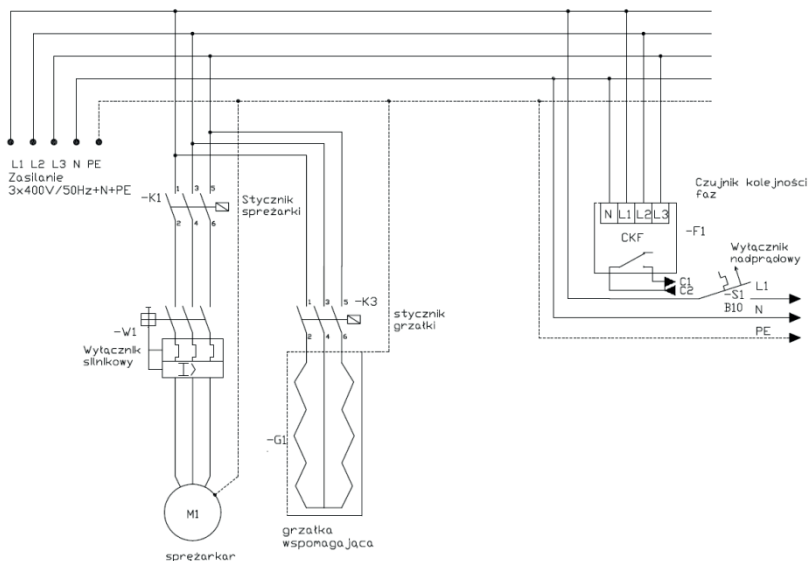
8.3.1. Zasady bezpieczeństwa

Przed rozpoczęciem prac na elementach elektrycznych należy bezwzględnie odłączyć napięcie zasilające. Podłączenie elektryczne powinno być wykonane przez osobę posiadającą odpowiednie uprawnienia.

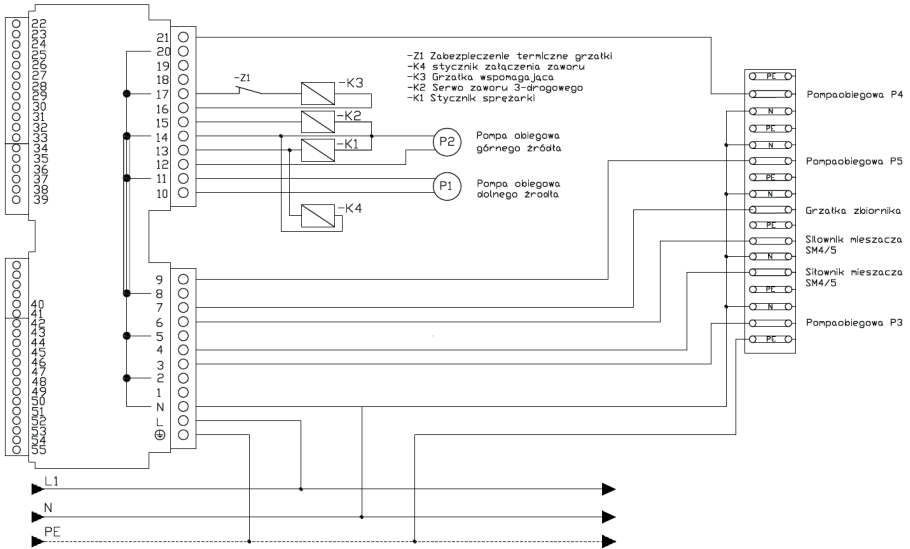


WAŻNE! Pompa ciepła musi mieć możliwość bezpiecznego odłączenia od sieci zasilającej. W tym celu przewód doprowadzający musi być zamontowany do wyłącznika głównego, który pozwoli na wyłączenie wszystkich biegunów przewodu.

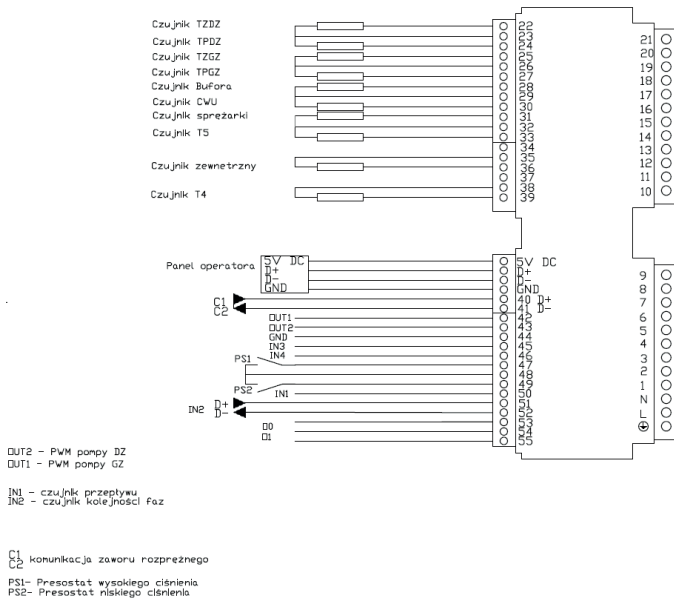
8.3.2. Schematy instalacji elektrycznej urządzenia



Rys. 11. Schemat zasilania głównego

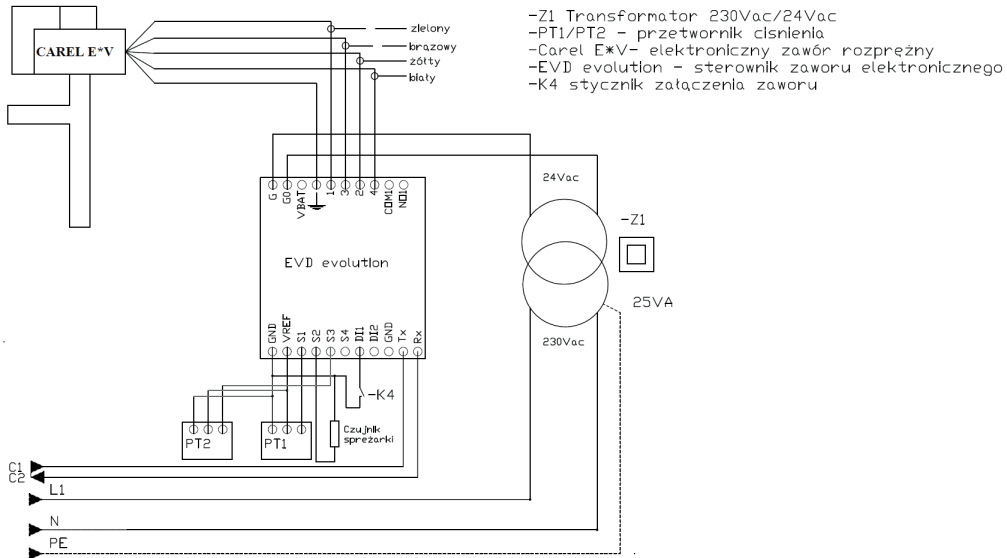


Rys. 12. Złącza wyjściowe/zasilanie sterowania



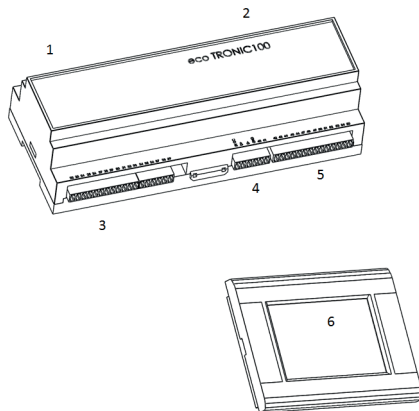
Rys. 13. Złącza wejściowe / panelu sterującego / modułu internetowego / czujników temperatur

8. Montaż



Rys. 14. Sterowanie zaworem rozprężnym

8.3.3. Sterownik ECOtronic 100 - budowa



1. Złącza wyjściowe / zasilanie sterownika
2. Złącza wyjściowe
3. Czujniki temperatur
4. Podłączenie panelu operatora oraz modułu internetowego
5. Złącze wejściowe
6. Panel operatora

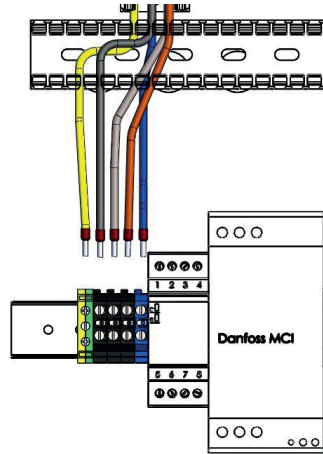
8.3.4. Podłączenie zasilania trójfazowego

Urządzenie wymaga przyłącza trójfazowego (400V). Dodatkowo pompa ciepła powinna być zabezpieczona wyłącznikiem różnicowoprądowym oraz bezpiecznikiem nadmiarowoprądowym, w zależności od mocy elektrycznej urządzenia wartość bezpieczników nadmiarowoprądowych została podana w tabeli poniżej.

Tabela 13. Zabezpieczenie elektryczne w instalacji elektrycznej

Model	Maxima 7GT	Maxima 10GT	Maxima 12GT	Maxima 16GT
Typ zabezpieczenia	C20	C20	C25	C25

Do podłączenia należy użyć kabla 5x4 mm². Po podłączeniu pompy ciepła do zasilania należy sprawdzić poprawność podłączenia za pomocą czujnika kolejności faz. Opis powyżej w opracowaniu, patrz: 5.4. Czujnik kolejności i zaniku fazy.



Rys. 15. Miejsce podłączenia zasilania trójfazowego

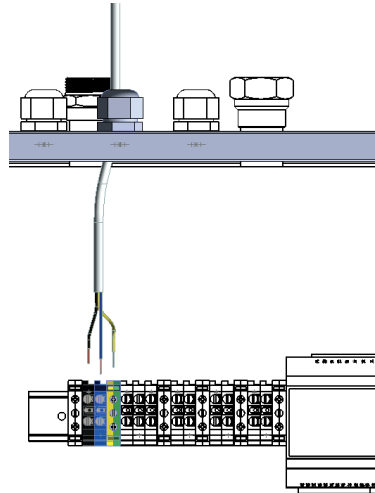
8.3.5. Podłączenie pompy cyrkulacyjnej c.w.u. (P3)

1. Pompę obiegową należy podłączyć za pomocą stycznika.



UWAGA! Bezpośrednie podłączenie może uszkodzić płytę sterownika.

2. Podłączenie wykonać za pomocą przewodu OMY 3x1 mm².
3. Poprowadzić przewód zasilania przez dławik w ścianie tylnej obudowy.
4. Podłączyć pompę obiegową w złącze opisane P3.



Rys. 16. Miejsce podłączenia pompy obiegowej cyrkulacyjnej (P3)

8. Montaż

8.3.6. Podłączenie grzałki zbiornika ciepłej wody użytkowej (BH)

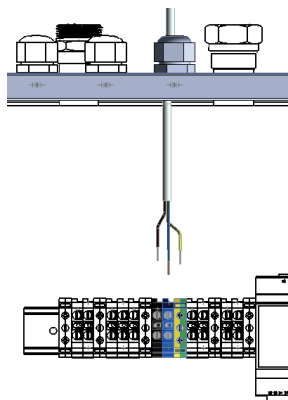
1. Grzałkę zbiornika ciepłej wody użytkowej należy podłączyć za pomocą stycznika.

! UWAGA! Bezpośrednie podłączenie może uszkodzić płytę sterownika.

2. Podłączenie wykonać za pomocą przewodu OMY 3x1,5 mm².

! UWAGA! Maksymalna moc grzałki 2 kW.

3. Poprowadzić przewód zasilania przez dławik w ścianie tylnej obudowy.
4. Podłączyć grzałkę zbiornika c.w.u. w złącze opisane BH.



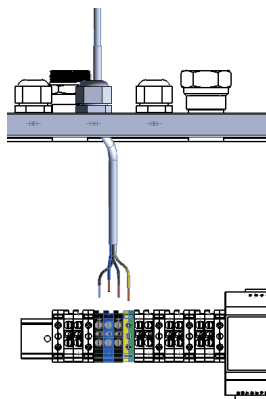
Rys. 17. Miejsce podłączenia grzałki zbiornika (BH)

8.3.7. Podłączenie pompy obiegowej (P5) i mieszacza obiegu podłogówki (SM4/5)

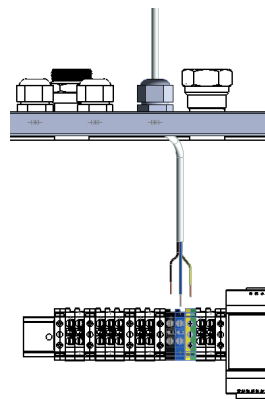
1. Pompę obiegową należy podłączyć za pomocą stycznika.

! UWAGA! Bezpośrednie podłączenie może uszkodzić płytę sterownika.

2. Podłączenie wykonać za pomocą przewodu OMY 3x1 mm².
3. Poprowadzić przewód zasilania przez dławik w ścianie tylnej obudowy.
4. Podłączyć pompę obiegową w złącze opisane P5.
5. Podłączyć siłownik mieszacza w złącze opisane SM 4/5.
6. Sprawdzić poprawność kierunku pracy mieszacza.



Rys. 18. Miejsce podłączenia siłownika mieszacza podłogówki SM4/5



Rys. 19. Miejsce podłączenia pompy obiegowej podłogówki P5

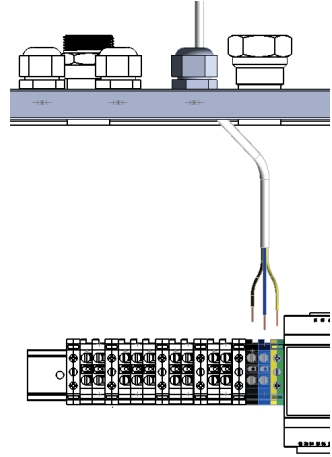
8.3.8. Podłączenie pompy obiegowej obiegu grzejnikowego (P4)

1. Pompę obiegową należy podłączyć za pomocą stykownika.



UWAGA! Bezpośrednie podłączenie może uszkodzić płytę sterownika.

2. Podłączenie wykonać za pomocą przewodu OMY 3x1 mm².
3. Poprowadzić przewód zasilania przez otwory w ścianie tylnej obudowy.
4. Podłączyć pompę obiegową w złącze opisane P4.

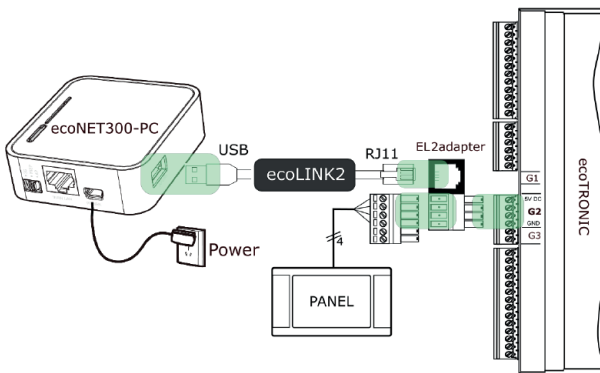


Rys. 20. Miejsce podłączenia pompy obiegowej grzejników (P4)

8.3.9. Podłączenie modułu internetowego

Moduł internetowy należy podłączyć do modułu regulatora pompy ciepła za pośrednictwem interfejsu ecoLINK2 i adapteru EL2adapter. Interfejs ecoLINK2 oraz adapter EL2adapter zostały podłączone do sterownika ecoTRONIC. Czynności:

1. Wyłączyć pompę ciepła z poziomu menu regulatora i całkowicie odłączyć zasilanie sieciowe od modułu regulatora ecoTRONIC.
2. Podłączyć wtyk USB interfejsu ecoLINK2 do gniazda USB modułu ecoNET300-PC.
3. Podłączyć wtyk zasilacza sieciowego do modułu ecoNET300-PC.
4. Podłączyć ponownie zasilanie sieciowe do modułu regulatora i włączyć pracę pompy ciepła z poziomu menu.
5. Skonfigurować moduł internetowy według opisu w Instrukcji obsługi modułu internetowego.



Rys. 21. Podłączenie modułu internetowego do sterownika ecoTRONIC

Szczegółowe informacje dotyczące konfiguracji znajdują się w instrukcji obsługi modułu internetowego.

9. Uruchomienie

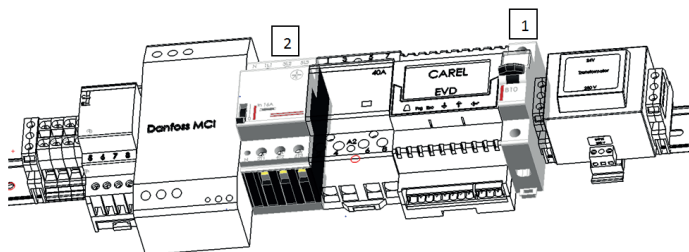
9. Uruchomienie

9.1. Włączenie zasilania

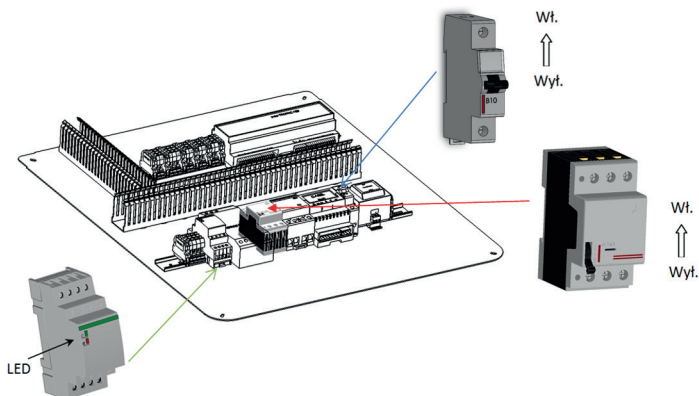
Po wykonaniu wszystkich czynności montażowych i upewnieniu się, że zostały one wykonane prawidłowo, należy włączyć zewnętrzne zasilanie urządzenia.

Czynności:

1. Włączyć zasilanie zewnętrzne (wyłącznik instalacyjny poza urządzeniem) skontrolować czujnik kolejności i zaniku fazy. W przypadku poprawnego zasilania dioda na czujniku kolejności i zaniku faz powinna świecić na zielono.
2. Odłączyć zasilanie zewnętrzne (wyłącznik instalacyjny poza urządzeniem).
3. Włączyć wyłącznik silnikowy sprężarki (2) oraz bezpiecznik (1).



4. Zamknąć pokrywę górną pompy ciepła (zgodnie z Instrukcją 8.1.5.).
5. Włączyć zasilanie zewnętrzne (wyłącznik instalacyjny poza urządzeniem).



Rys. 22. Wyłącznik silnikowy sprężarki, bezpiecznik (pozycja wł./wyt.), czujnik kolejności i zaniku fazy (poprawne wskazanie diody LED- zielona)

9.2. Włączenie regulatora

Pompa ciepła Maxima jest wyposażona w regulator ecoTRONIC z panelem dotykowym. Włączenie regulatora następuje przez panel sterujący, który zabudowany jest na urządzeniu. Istnieje możliwość przeniesienia go również w inne miejsce (do 30 m na przewodzie 4 x 0,5 mm²). Po włączeniu regulatora należy wybrać odpowiedni schemat grzewczy.

9.3. Pierwsze uruchomienie

Po zamontowaniu urządzenia, odpowietrzeniu i sprawdzeniu całej instalacji należy na infolinię serwisową Galmet zgłosić chęć pierwszego uruchomienia. Usługa ta jest dodatkowo płatna i wykonywana przez serwisanta Galmet. Czas pracy sprężarki w momencie „pierwszego uruchomienia” przez serwisanta Galmet nie powinien przekraczać 48 godzin.

10. Ustawienia parametrów

10.1. Temperatura zadana

Niższa temperatura zadana skutkuje bardziej efektywną pracą urządzenia. Dlatego też w instalacjach z pompami ciepła zaleca się ogrzewanie niskotemperaturowe (płaszczynowe). Użytkownik/ instalator może regulować temperaturą zadaną ciepłej wody użytkowej, bufora, zasilania obiegu podłogówki. Temperatura zasilania obiegu grzejnikowego ma wartość zgodną z temperaturą osiągniętą w buforze.

Temperatury te mogą mieć wartość stałą lub być zależne od wskazań czujnika zewnętrznego, w tym przypadku mówimy o krzywej grzewczej.

10.2. Krzywa grzewcza

Krzywa grzewcza przyporządkowuje do danej temperatury zewnętrznej, temperaturę grzania. Krzywą grzewczą można ustalić dla bufora lub obiegu podłogówki.

10.3. Termostat

Panel sterujący może pełnić również rolę termostatu. Aby aktywować tą funkcję należy w ustawieniach danego obiegu włączyć termostat panelowy. Wtedy po osiągnięciu temperatury zadanej na termostacie zostanie wyłączona pompa obiegowa lub pompa ciepła w zależności od wybranego schematu.

10.4. Harmonogram

Użytkownik może skorzystać z ustawienia harmonogramu pracy pompy ciepła jak i pompy cyrkulacyjnej ciepłej wody użytkowej.

10. Ustawienia parametrów

10.5. Komunikaty błędów

Komunikaty te są zabezpieczeniem urządzenia przed wystąpieniem awarii. Ich wystąpienie jest związane zazwyczaj z niepoprawnie działającą instalacją dolnego lub górnego źródła, w skrajnych przypadkach komunikat związany jest z awarią pompy ciepła.

Tabela 14. Komunikaty błędów występujących w sterowniku, przyczyny i dezaktywacja

Komunikat	Powód	Wystąpienie / dezaktywacja błędu	Możliwe przyczyny
Wysokie ciśnienie	Przekroczenie wysokiego ciśnienia 41 bar	Po czasie postoju nastąpi kolejna próba uruchomienia pompy ciepła. Po trzech kolejnych nieudanych próbach przywrócenia systemu do pracy pojawi się komunikat o błędzie i należy zrestartować ręcznie po uzgodnieniu z instalatorem lub serwisem producenta.	<ul style="list-style-type: none">zabrudzone filtry w górnym źródleza małe przekroje rur na instalacjizapowietrzony układ górnego źródłaza mała powierzchnia wymiany ciepła (węzownica, wymiennik płytowy)
Niskie ciśnienie	Spadek niskiego ciśnienia poniżej 3,3 bar	Przy wystąpieniu trzech kolejnych błędów, pojawi się komunikat o błędzie. Należy zrestartować ręcznie po uzgodnieniu z instalatorem lub serwisem producenta.	<ul style="list-style-type: none">zabrudzone filtr na dolnym źródlezapowietrzony układ dolnego źródłabrak czynnika w układzie chłodniczym
Brak przepływu	Zbyt mały przepływ na czujniku przepływu	Komunikat zniknie po osiągnięciu odpowiedniego przepływu.	<ul style="list-style-type: none">zabrudzone filtry w górnym źródleza małe przekroje na instalacjiprzewężenia na instalacji, zbyt duże opory przepływu (sprawdzić ustawienie minimalnego PWM pompy obiegowej górnego źródła)zapowietrzony układ górnego źródła
Brak zgodności faz	Niezgodność faz, znikanie jednej z faz zasilających, spadek napięcia, duże różnice w napięciu	Po wystąpieniu trzech kolejnych błędów pojawi się komunikat o błędzie. Należy zrestartować ręcznie po uzgodnieniu z instalatorem. Błąd ulegnie automatycznemu skasowaniu jeśli w ciągu 60 min błąd się nie pojawi.	<ul style="list-style-type: none">nieprawidłowe podłączenie przewodów fazowychproblem z siecią energetyczną (zalecana konsultacja z dostawcą energii elektrycznej)
Za niska temperatura dolnego źródła	Temperatura glikolu poniżej progu minimalnego	Komunikat zniknie samoczynnie po osiągnięciu odpowiedniego progu temperatury.	<ul style="list-style-type: none">niepoprawnie wykonany wymiennik gruntowyniepoprawnie eksploatowany wymiennik
Zbyt wysoka temperatura za sprężarką	Za wysoka temperatura gorącego gazu	Komunikat zniknie samoczynnie po osiągnięciu odpowiedniego progu temperatury.	<ul style="list-style-type: none">brak odbioru ciepła w górnym źródlezapowietrzony układawaria sprężarki
Za wysoka temperatura powrotu	Zbyt wysoka temperatura na powrocie z instalacji	Wyświetlenie po osiągnięciu zbyt wysokiej temperatury na wejściu do pompy ciepła. Zniknie samoczynnie po powrocie temperatury na odpowiedni poziom.	<ul style="list-style-type: none">brak odbioru ciepła w górnym źródlezbyt mała powierzchnia wymiany ciepła (za mała węzownica/ wymiennik płytowy)zbyt wysokie nastawa temperatury
Za niska temperatura powrotu	Zbyt niska temperatura na powrocie z instalacji	Wyświetlenie po osiągnięciu zbyt niskiej temperatury na wejściu do pompy ciepła. Zniknie samoczynnie po powrocie temperatury na odpowiedni poziom. Doraźnie uruchamia się grzałka, celem podwyższenia tej temperatury.	<ul style="list-style-type: none">pierwszy wygrzew instalacji ogrzewania-normalny objawzbyt duży odbiór ciepła

11. Przeglądy i konserwacja / 12. Recykling, odpady

10.6. Przekazanie urządzenia użytkownikowi

1. Należy objaśnić użytkownikowi funkcje urządzeń zabezpieczających oraz działanie urządzenia w wybranym schemacie grzewczym.
2. Przeszkolić użytkownika w zakresie obsługi i możliwych zmian nastaw.
3. Należy szczególnie zwrócić uwagę na wskazówki związane z bezpieczeństwem.
4. Przypomnieć użytkownikowi o konieczności kontroli poprawności urządzenia oraz całej instalacji górnego i dolnego źródła.
5. Należy przypomnieć użytkownikowi o konieczności okresowych przeglądów (co 18 miesięcy). Chęć przeglądu należy zgłaszać na infolinię serwisową Galmet.
6. Należy przekazać użytkownikowi wszystkie dokumenty i instrukcje dostarczone z urządzeniem.

11. Przeglądy i konserwacja

11.1. Przeglądy okresowe

Przeglądy okresowe służą kontroli poprawności działania produktu. Przeglądy dla zachowania gwarancji powinny być wykonywane co 18 miesięcy. Chęć wykonania przeglądu użytkownik zgłasza na infolinię serwisową Galmet: 77 40 34 530.

11.2. Kontrola parametrów instalacji i konserwacja

Kontrola parametrów instalacji ma na celu wykrycie wszelkich nieprawidłowości działania urządzenia. Nieprawidłowości te mogą również wynikać z niepoprawności działania instalacji dolnego i górnego źródła. Czynnościami konserwacyjnymi jest regulacja, kontrola układu hydraulicznego obiegu grzania i obiegu gruntowego wymiennika, wymiana elementów ulegających zużyciu eksploatacyjnemu.

Ingerencja w urządzenie przez osobę nieuprawnioną będzie skutkowała wykluczeniem z ochrony gwarancyjnej.

Lista kontrolna przeglądu zawarta jest w karcie gwarancyjnej urządzenia.

12. Recykling, odpady

12.1. Opakowanie

Zutilizować opakowanie transportowe w sposób prawidłowy zgodnie z obowiązującymi przepisami.

12.2. Urządzenie



Symbol selektywnego zbierania składający się z przekreślonego kołowego kontenera na odpady umieszczony na sprzęcie lub dokumentach do niego dołączonych oznacza, że zużyty sprzęt powinien być zbierany selektywnie i nie mieszany z odpadami komunalnymi z gospodarstw domowych. Zużyty sprzęt elektryczny może zawierać substancje niebezpieczne. Odpowiednie postępowanie ze zużytym sprzętem zapobiega negatywnym konsekwencjom dla środowiska naturalnego i ludzkiego zdrowia. Gospodarstwa domowe poprzez selektywne zbieranie odpadów spełniają istotną rolę w ochronie środowiska. Selektywnie zebrany zużyty sprzęt należy przekazać do sprzedawcy, punktu zbiórki sprzętu elektrycznego i elektronicznego lub do specjalistycznych firm, które prowadzą przygotowanie do ponownego użycia, odzysk, recykling lub unieszkodliwienie zużytego sprzętu. Informacje o dostępnym systemie zbierania zużytego sprzętu elektrycznego można znaleźć w punkcie informacyjnym sklepu oraz w urzędzie miasta/gminy.

12.3. Glikol

Jeżeli zastosowano glikol etylenowy istnieje niebezpieczeństwo obrażeń ciała w wyniku poparzenia chemicznego. Glikol etylenowy jest toksyczny. Należy unikać kontaktu z ciałem, nie wdychać i nie połykać. Przy demontażu nosić rękawice i okulary ochronne. Należy przestrzegać wszystkich obowiązujących przepisów. Jeżeli zgodnie z zaleceniami producenta zastosowano glikol propylenowy jest on nietoksyczny.

Glikol należy zutilizować zgodnie z obowiązującymi lokalnie regulacjami prawnymi, złożyć chęć utylizacji właściwej jednostce.

12.4. Czynnik chłodniczy

Układ chłodniczy urządzenia napełniony jest czynnikiem chłodniczym R410A. Czynnik chłodniczy należy zutilizować zgodnie z obowiązującymi regulacjami prawnymi. Odzysk czynnika chłodniczego może być przeprowadzony tylko przez wykwalifikowane osoby posiadające odpowiednie uprawnienia.

DEKLARACJA ZGODNOŚCI



„GALMET Sp. z o.o.” Sp. K.
48-100 Głubczyce, Raciborska 36

Oświadcza, że wyrób:

Pompy ciepła ziemia-woda Maxima

Modele: Maxima 7 GT, Maxima 10GT, Maxima 12 GT, Maxima 16 GT,
Maxima 20GT, Maxima 28GT, Maxima 34GT

Do których odnosi się niniejsza deklaracja są zgodne z n/w dyrektywami:

Dyrektywa niskonapięciowa (LVD): 2014/35/UE

Dyrektywa kompatybilności elektromagnetycznej (EMC): 2014/30/UE

Dyrektywa Maszynowa 2006/42/WE

Dyrektywa w sprawie zużytego sprzętu elektrycznego i elektronicznego (WEEE): 2012/19/UE

Dyrektywa w sprawie ekoprojektu 2009/125/WE

Dyrektywa RoHS 2011/65/UE

oraz normami:

PN-EN 60335-1:2012/A2:2019	Elektryczny sprzęt do użytku domowego i podobnego - Bezpieczeństwo użytkownika - Część 1: Wymagania ogólne.
PN-EN 60335-2-40:2004/A13:2012	Elektryczny sprzęt do użytku domowego i podobnego - Bezpieczeństwo użytkownika - Część 2-40: Wymagania szczegółowe dotyczące elektrycznych pomp ciepła, klimatyzatorów i osuszaczy
PN-EN 62233:2008	Metody pomiaru pól elektromagnetycznych elektrycznego sprzętu do użytku domowego i podobnego z uwzględnieniem narażania człowieka
PN-EN 378-2:2017-03	Instalacje chłodnicze i pompy ciepła - Wymagania dotyczące bezpieczeństwa i ochrony środowiska - Część 2: Projektowanie, konstrukcja, badanie, znakowanie i dokumentowanie
PN-EN IEC 55014-1:2021-08	Kompatybilność elektromagnetyczna - Wymagania dotyczące przyrządów powszechnego użytku, narzędzi elektrycznych i podobnych urządzeń - Część 1: Emisja
PN-EN IEC 55014-2:2021-08	Kompatybilność elektromagnetyczna - Wymagania dotyczące przyrządów powszechnego użytku, narzędzi elektrycznych i podobnych urządzeń - Część 2: Odporność
PN-EN IEC 61000-3-11:2020-01	Kompatybilność elektromagnetyczna (EMC) - Część 3-11: Poziomy dopuszczalne emisji harmonicznych prądu dla odbiorników o znamionowym prądzie fazowym > 16 A i < lub = 75 A przyłączonych do publicznej sieci zasilającej niskiego napięcia
PN-EN 61000-3-12:2012	Kompatybilność elektromagnetyczna (EMC) - Część 6-3: Normy ogólne - Norma emisji w środowiskach: mieszkalnym, handlowym i lekko przemysłowym.
PN-EN 14825:2019-03	Klimatyzatory, agregaty do chłodzenia cieczy oraz pompy ciepła ze sprężarkami napędzanymi elektrycznie, do ogrzewania i chłodzenia pomieszczeń - Badanie i ocena w warunkach częściowego obciążenia oraz obliczanie wydajności sezonowej
PN-EN 12102-1:2018-03	Klimatyzatory, ziębiarki cieczy, pompy ciepła, ziębiarki do procesów przemysłowych i osuszacze z elektrycznie napędzanymi sprężarkami - Wyznaczenie poziomu mocy akustycznej - Część 1: Klimatyzatory, ziębiarki cieczy, pompy ciepła, do ogrzewania i chłodzenia pomieszczeń, osuszacze i ziębiarki do procesów przemysłowych
PN-EN 14511-1:2023-02	Klimatyzatory, ziębiarki cieczy i pompy ciepła do grzania i ziębienia oraz ziębiarki do procesów przemysłowych, ze sprężarkami o napędzie elektrycznym - Część 1: Terminy i definicje
PN-EN 14511-2:2023-02	Klimatyzatory, ziębiarki cieczy i pompy ciepła do grzania i ziębienia oraz ziębiarki do procesów przemysłowych, ze sprężarkami o napędzie elektrycznym - Część 2: Warunki badań
PN-EN 14511-3:2023-02	Klimatyzatory, ziębiarki cieczy i pompy ciepła do grzania i ziębienia oraz ziębiarki do procesów przemysłowych, ze sprężarkami o napędzie elektrycznym - Część 3: Metody badań
PN-EN 14511-4:2023-02	Klimatyzatory, ziębiarki cieczy i pompy ciepła do grzania i ziębienia oraz ziębiarki do procesów przemysłowych, ze sprężarkami o napędzie elektrycznym - Część 4: Wymagania

Głubczyce 01.02.2023

(Miejscowość i data)

PREZES Zarządu

Stanisław Galara

(Podpis osoby upoważnionej)



„Galmet Sp. z o.o.” Sp. K.
48-100 Głubczyce,
ul. Raciborska 36
tel.: +48 77 403 45 00
fax: +48 77 403 45 99

serwis: +48 77 403 45 30
serwis@galmet.com.pl

pomoc techniczna: +48 77 403 45 56
pompyciepla@galmet.com.pl

19/12/2024 © „Galmet Sp. z o.o.” Sp. K.

www.galmet.com.pl