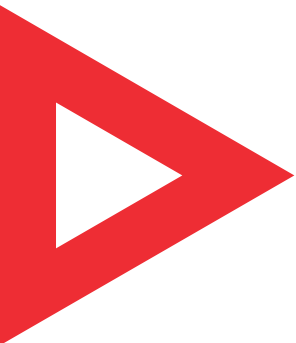
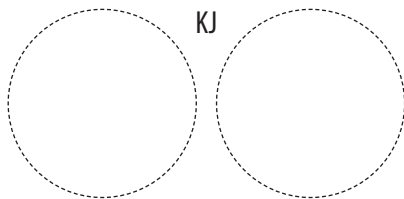


Nr kat./Nr fabr.

Data produkcji

KJ



Galmet
tworzymy rzeczy mądre

Instrukcja obsługi i montażu

Zbiornika buforowego **SG(B)**

Typ:

- 200 1500
- 300 2000
- 400 3000
- 500 4000
- 800 5000
- 1000

Wężownica:

- Jedna wężownica spiralna
- Dwie wężownice spiralne (biwalentny)
- Bez wężownicy

Ocieplenie:

- Rozbieralne
- Nierozbieralne
- Bez ocieplenia

 Prosimy o uważne przeczytanie instrukcji przed rozpoczęciem wykonania instalacji i użytkowaniem produktu.

Spis treści

1. Eksploatacja i obsługa.....	3
1.1. Charakterystyka zbiornika	3
1.2. Opis konstrukcji	3
1.3. Zapamiętaj	3
2. Ogólne zasady eksploatacji.....	4
2.1. Instalowanie.....	4
2.2. Uruchomienie	4
2.3. Wyłączenie ogrzewacza z ruchu.....	4
3. Przykładowy schemat instalacji.....	5
4. Dane techniczne	6
4.1. Schemat wymiennika SG(B) 200 bez wężownicy.....	6
4.2. Parametry techniczne wymiennika SG(B) 200 bez wężownicy	7
4.3. Schemat wymienników SG(B) 300-2000 bez wężownicy.....	8
4.4. Parametry techniczne wymienników SG(B) 300-2000 bez wężownicy	9
4.5. Schemat wymienników SG(B) 3000, 4000, 5000 bez wężownicy.....	10
4.6. Parametry techniczne wymienników SG(B) 3000, 4000, 5000 bez wężownicy	11
4.7. Schemat wymiennika SG(B) 200 z jedną wężownicą	12
4.8. Parametry techniczne wymiennika SG(B) 200 z jedną wężownicą.....	13
4.9. Schemat wymienników SG(B) 300-2000 z jedną wężownicą.....	14
4.10. Parametry techniczne wymienników SG(B) 300-2000 z jedną wężownicą	15
4.11. Schemat wymienników SG(B) 400-2000 z dwiema wężownicami.....	16
4.12. Parametry techniczne wymienników SG(B) 400-2000 z dwiema wężownicami	17
5. Karty produktów.....	18
6. Deklaracja zgodności	19

1. Eksploatacja i obsługa

1.1. Charakterystyka zbiornika

Zbiorniki buforowe wykorzystuje się jako akumulatory, które magazynują energię ciepłą (przygotowaną przez kocioł na paliwa stałe), która jest następnie przekazywana w sposób ciągły do instalacji grzewczej centralnego ogrzewania lub wymiennika ciepłej wody użytkowej.

Zbiorniki buforowe nie są emaliowane, więc przystosowane są do magazynowania tylko i wyłącznie medium neutralnego (np. zdemineralizowanej wody kotlewej, glikolu itp.). Maksymalne dopuszczalne ciśnienie pracy bufora to 3 bary (0,3 MPa), w przypadku węzownic jest to 6 bar (0,6 MPa).

Zasobniki buforowe są uzupełnieniem do układów z pompą ciepła; układów solarnych; czy kotłów na paliwa stałe.

Bufory mogą być dostarczone bez izolacji termicznej lub z izolacją wysokiej jakości wykonanej z pianki poliuretanowej, która redukuje do minimum straty ciepła. Zbiornik może posiadać ocieplenie stałe z twardej pianki poliuretanowej lub rozbiieralne z miękkiej pianki poliuretanowej.

1.2. Opis konstrukcji

Główną częścią podgrzewacza jest zbiornik, w którym podgrzewany jest czynnik grzewczy. Wykonany z blachy stalowej, od zewnątrz malowany farbą podkładową. Bufory posiadają 9 przyłączy hydraulicznych Gw 6/4", co umożliwi połączenie ich w różnych wariantach. W standardzie są również 3 mufy Gw 1/2" pod montaż osłon czujnika oraz spust wody Gw 1" (Gw 5/4" od 3000 l) w dolnej części zbiornika.

1.3. Zapamiętaj

1. Instalowanie zbiornika buforowego należy rozpocząć od zapoznania się z instrukcją obsługi i montażu dołączonej do urządzenia.
2. Nie wolno eksploatować zbiornika bez sprawnego zaworu bezpieczeństwa (dotyczy układu zamkniętego).
3. Firma nie odpowiada za nieprawidłowe działanie zaworu bezpieczeństwa spowodowane błędnie zamontowanym zaworem i błędami w instalacji.
4. Usterki ujawnione w okresie gwarancji należy zgłaszać do serwisu producenta.
5. Przed rozpoczęciem sezonu grzewczego odpowietrzyć instalację grzewczą.
6. Okresowo należy kontrolować stan napięcia instalacji grzewczej.
7. W przypadku zainstalowania zbiornika w systemie zamkniętym konieczne jest zamontowanie naczynia przeponowego. W przypadku kiedy naczynie jest już zamontowane należy odpowiednio zwiększyć jego pojemność.
8. Nie wolno zapobiegać kapaniu wody z zaworu bezpieczeństwa - nie zatykać otworu wypływowego zaworu bezpieczeństwa. Jeśli z zaworu bezpieczeństwa cały czas wycieka woda oznacza to, że ciśnienie w instalacji wodociągowej jest za wysokie lub zawór bezpieczeństwa jest niesprawny. Wypust odprowadzający zaworu powinien być skierowany w dół. Pod zaworem zaleca się umieścić lejek odprowadzający wodę. Można również na wypust nałożyć wężyk odprowadzający wycieki wody powstające przy otwarciu zaworu bezpieczeństwa. Wężyk powinien być odporny na temperaturę +80°C, o średnicy wewnętrznej 9 mm i maks. długości 1,2 m, prowadzony do odpływu ze spadkiem w dół (min. 3%) w otoczeniu, w którym temp. nie spada poniżej 0°C. Wężyk należy zabezpieczyć przed zmniejszeniem powierzchni przelotu (zagnieceniem, zatknięciem), a jego wylot powinien być widoczny (dla sprawdzenia działania zaworu).
9. Galmet Sp. z o.o. Sp. K. zastrzega sobie prawo wprowadzania wszelkich modyfikacji i zmian technicznych.
10. Przed rozpoczęciem pracy ogrzewacza, użytkownik zobowiązany jest do zapoznania się z niniejszą instrukcją obsługi. Dokument ten musi stale znajdować się w miejscu użytkownika zbiornika, jest każdorazowo wymagany do wglądu serwisu.
11. Zbiornik posiada obudowę zewnętrzną wykonaną ze sztucznej skóry (skay, folia PVC), natomiast izolacja termiczna wykonana jest z pianki poliuretanowej lub polistyrenowej. Bezpośrednio przy zbiorniku nie wolno manipulować otwartym ogniem, ponieważ grozi to uszkodzeniem obudowy zewnętrznej, jak i izolacji termicznej.
12. Wszystkie prace konserwacyjne i instalacyjne należy wykonywać zgodnie z obowiązującymi zasadami BHP.

2. Ogólne zasady eksploatacji

2. Ogólne zasady eksploatacji

2.1. Instalowanie

- Zbiorniki buforowe należy montować w suchym pomieszczeniu. Nie wolno montować zbiornika w pomieszczeniach, w których temperatura otoczenia może spaść poniżej 0°C.
- Podłączenia zbiornika powinien dokonać instalator posiadający odpowiednie uprawnienia. Wymagane jest potwierdzenie montażu w karcie gwarancyjnej.
- Ze względu na konstrukcję zbiornika należy montować go tylko w pozycji pionowej.
- Zbiorniki buforowe zaleca się montować blisko głównego źródła ciepła. Aby uniknąć niepotrzebnych strat ciepła na rurociągu.
- Zbiorniki buforowe mogą być podłączone do instalacji w systemie otwartym i zamkniętym. Ciśnienie instalacji grzewczej (system zamknięty) nie może przekraczać maksymalnego ciśnienia pracy zbiornika (0,3 MPa).
- Zbiorniki buforowe wykorzystywane w instalacji otwartej powinny być podłączone do naczynia otwartego zabezpieczonego zgodnie z normą PN-B02413.
- Zbiorniki buforowe wykorzystywane w instalacji zamkniętej powinny być zabezpieczone odpowiednio dobranym zaworem bezpieczeństwa o ciśnieniu nie wyższym niż maksymalne ciśnienie pracy zbiornika. Instalację dodatkowo należy wyposażyć w naczynie przeponowe o odpowiedniej pojemności.

2.2. Uruchomienie

Po podłączeniu całej instalacji c.o. należy:

1. Napełnić instalację c.o. czynnikiem grzewczym.
2. Sprawdzić szczelność połączeń hydraulicznych.
3. Zaizolować rurociągi razem z przyłączami zbiornika.
4. Odpowietrzyć instalację.

Po wykonaniu wszystkich czynności instalacja c.o. jest gotowa do pracy. Pierwsze nagrzanie zbiornika powinno być przeprowadzone w obecności instalatora w celu sprawdzenia poprawności działania instalacji.



Przed przeprowadzeniem odpowietrzenia zbiornika buforowego należy upewnić się, że urządzenie grzewcze jest wyłączone i instalacja c.o. jest wychłodzona.



Przed pierwszym uruchomieniem lub po dłuższej przerwie w eksploatacji należy sprawdzić, czy cała instalacja c.o. jest napełniona czynnikiem grzewczym.

2.3. Wyłączenie ogrzewacza z ruchu

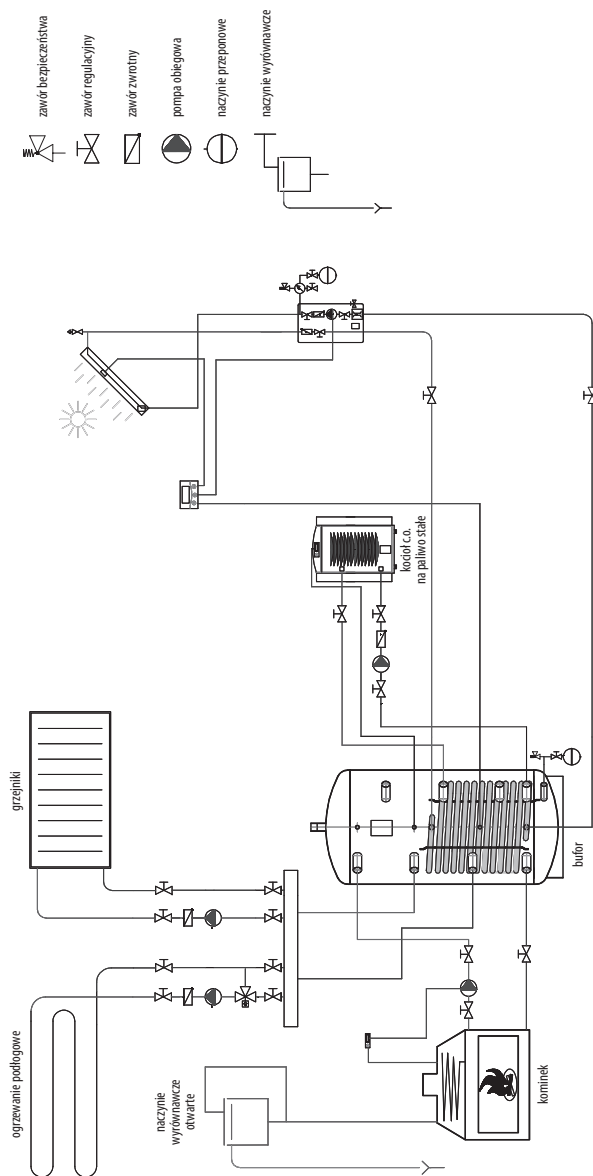
W przypadku przerwy w użytkowaniu i możliwości wystąpienia niebezpieczeństwa zamarznięcia czynnika grzewczego w zbiorniku, należy opróżnić zbiornik i cały związany z nim system grzewczy.

Uwaga!

- Zabrania się uruchamiania obiegu czynnika grzewczego, jeżeli zbiornik buforowy nie jest wypełniony czynnikiem grzewczym.
- Zabrania się użytkowania zbiornika buforowego, jeżeli stwierdzi się nieprawidłowe działanie zaworu bezpieczeństwa.
- Zabrania się instalowania urządzeń (np. zaworu odcinającego, zwrotnego itp. pomiędzy zbiornikiem a zaworem bezpieczeństwa, lub otwartym naczyniem zbiorczym (wyjątek stanowi jedynie trójnik).
- Zabrania się dokonywania samodzielnych napraw zbiornika.
- Niedozwolone jest tamowanie wycieku wody z zaworu bezpieczeństwa.

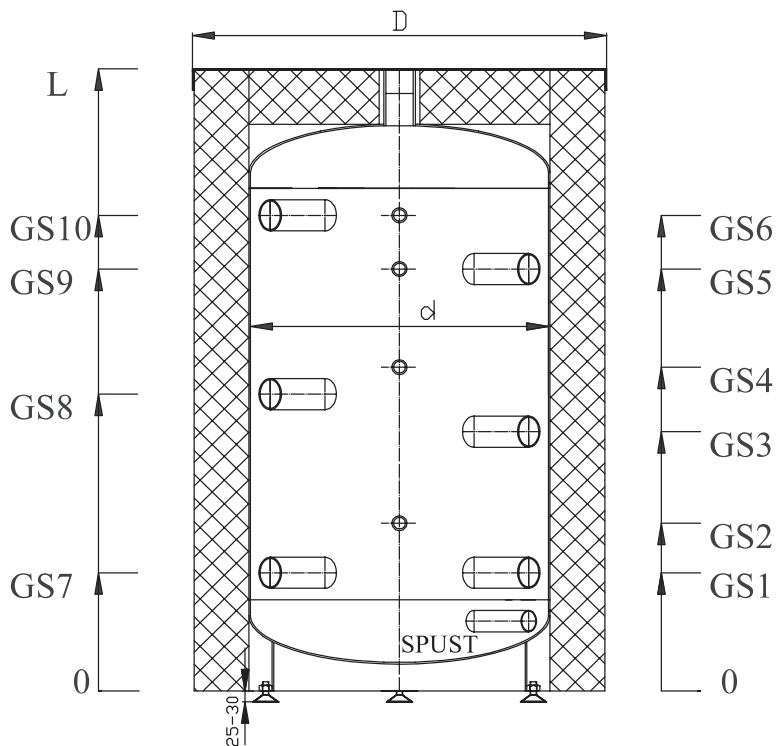
3. Przykładowy schemat instalacji

3. Przykładowy schemat instalacji



4. Dane techniczne

4.1. Schemat wymiennika SG(B) 200 bez węzownicy

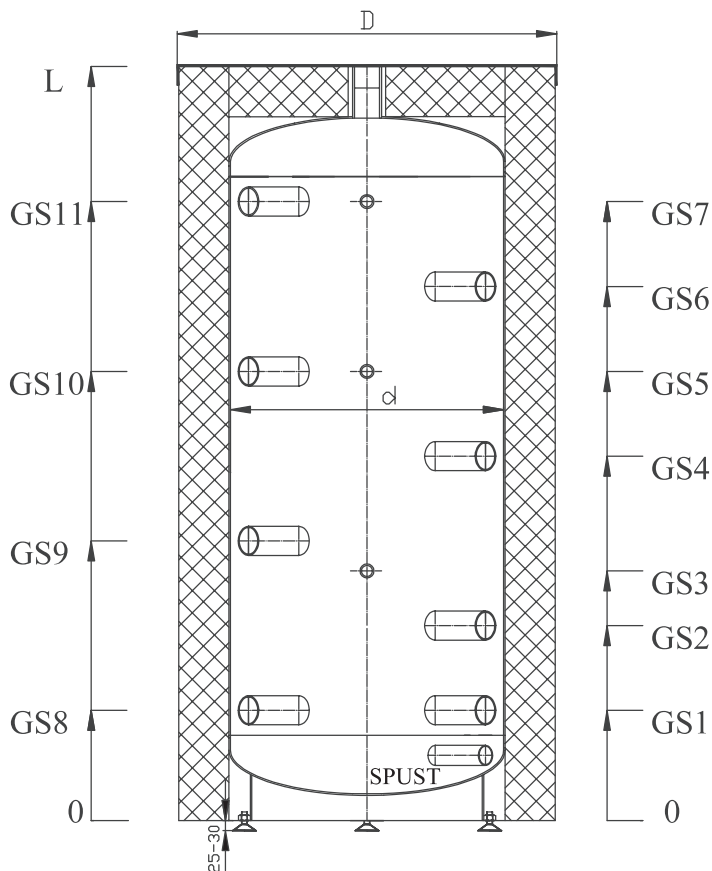


4.2. Parametry techniczne wymiennika SG(B) 200 bez węzownicy

Typ SG(B)	J.m.	SG(B) 200
Pojemność magazynowa	l	223
Maksymalna dopuszczalna temperatura	°C	95
Maksymalne dopuszczalne ciśnienie	bar	3
Wymiary		
Wysokość przyłącza wody kotłowej	GS1 mm	220
Wysokość przyłącza pod czujnik lub termometr	GS2 mm	312
Wysokość przyłącza wody kotłowej	GS3 mm	483
Wysokość przyłącza pod czujnik lub termometr	GS4 mm	603
Wysokość przyłącza wody kotłowej	GS5 mm	785
Wysokość przyłącza pod czujnik lub termometr	GS6 mm	885
Wysokość przyłącza wody kotłowej	GS7 mm	220
Wysokość przyłącza wody kotłowej	GS8 mm	553
Wysokość przyłącza pod czujnik lub termometr	GS9 mm	785
Wysokość przyłącza wody kotłowej	GS10 mm	885
Wysokość urządzenia	L mm	1105
Średnica zbiornika (bez izolacji)	d Ø	550
Średnica z izolacją	D Ø	670
Izolacja	mm	55
Obudowa zewnętrzna	-	skay
Przyłącza hydrauliczne		
Zasilanie woda kotłowej / powrót wody kotłowej	Gw	1 ½"
Przyłącza pod czujnik lub termometr	Gw	½"
Spust wody	Gw	1"
Waga bez ocieplenia (pusty)	kg	60

4. Dane techniczne

4.3. Schemat wymienników SG(B) 300, 400, 500, 800, 1000, 1500, 2000 bez węzownicy



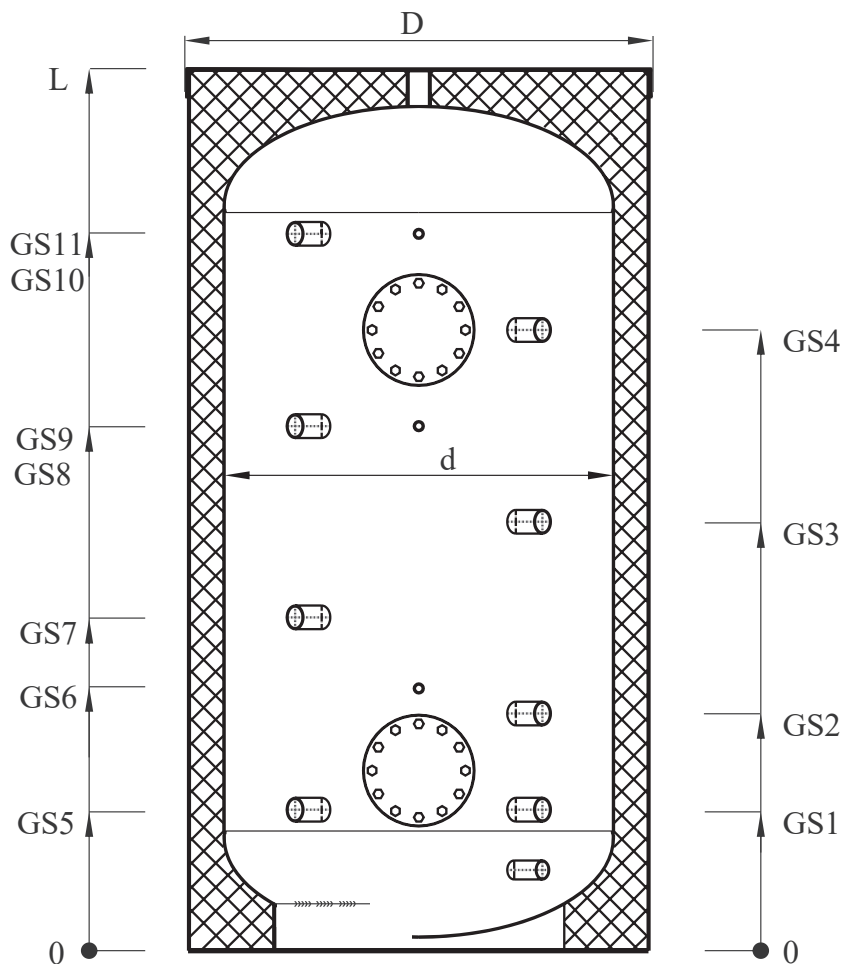
4. Dane techniczne

4.4. Parametry techniczne wymienników SG(B) 300, 400, 500, 800, 1000, 1500, 2000 bez węzownicy

Typ SG(B)	J.m.	SG(B) 300	SG(B) 400	SG(B) 500	SG(B) 800	SG(B) 1000	SG(B) 1500	SG(B) 2000
Pojemność magazynowa	l	305	396	467	728	883	1479	2023
Maksymalna dopuszczalna temperatura	°C	95	95	95	95	95	95	95
Maksymalne dopuszczalne ciśnienie	bar	3	3	3	3	3	3	3
Wymiary								
Wysokość przyłącza wody kotłowej	GS1	mm	220	250	250	250	330	385
Wysokość przyłącza wody kotłowej	GS2	mm	390	445	485	435	500	660
Wysokość przyłącza pod czujnik lub termometr	GS3	mm	500	565	565	570	570	800
Wysokość przyłącza wody kotłowej	GS4	mm	730	825	945	820	980	1205
Wysokość przyłącza pod czujnik lub termometr	GS5	mm	900	1015	1180	1020	1240	1480
Wysokość przyłącza wody kotłowej	GS6	mm	1070	1210	1410	1215	1485	1755
Wysokość przyłącza pod czujnik lub termometr	GS7	mm	1235	1400	1640	1410	1730	2025
Wysokość przyłącza wody kotłowej	GS8	mm	220	250	250	250	330	385
Wysokość przyłącza wody kotłowej	GS9	mm	560	635	715	620	740	930
Wysokość przyłącza wody kotłowej	GS10	mm	900	1015	1180	1020	1240	1480
Wysokość przyłącza wody kotłowej	GS11	mm	1235	1400	1640	1410	1730	2025
Wysokość urządzenia	L	mm	1480	1685	1925	1730	2050	2500
Średnica zbiornika (bez izolacji)	d	∅	550	600	600	790	790	1100
Średnica z izolacją	D	∅	670	700	700	950	990	1300
Izolacja		mm	55	45	45	80	100	100
Obudowa zewnętrzna	-		skay					
Przyłącza hydrauliczne								
Zasilanie woda kotłowej / powrót wody kotłowej	Gw		1 ½"	1 ½"	1 ½"	1 ½"	1 ½"	1 ½"
Przyłącza pod czujnik lub termometr	Gw		½"	½"	½"	½"	½"	½"
Spust wody	Gw		1"	1"	1"	1"	1"	1 1/4"
Waga bez ocieplenia (pusty)	kg		75	90	105	125	150	235

4. Dane techniczne

4.5. Schemat wymienników SG(B) 3000, 4000, 5000 bez węzownicy

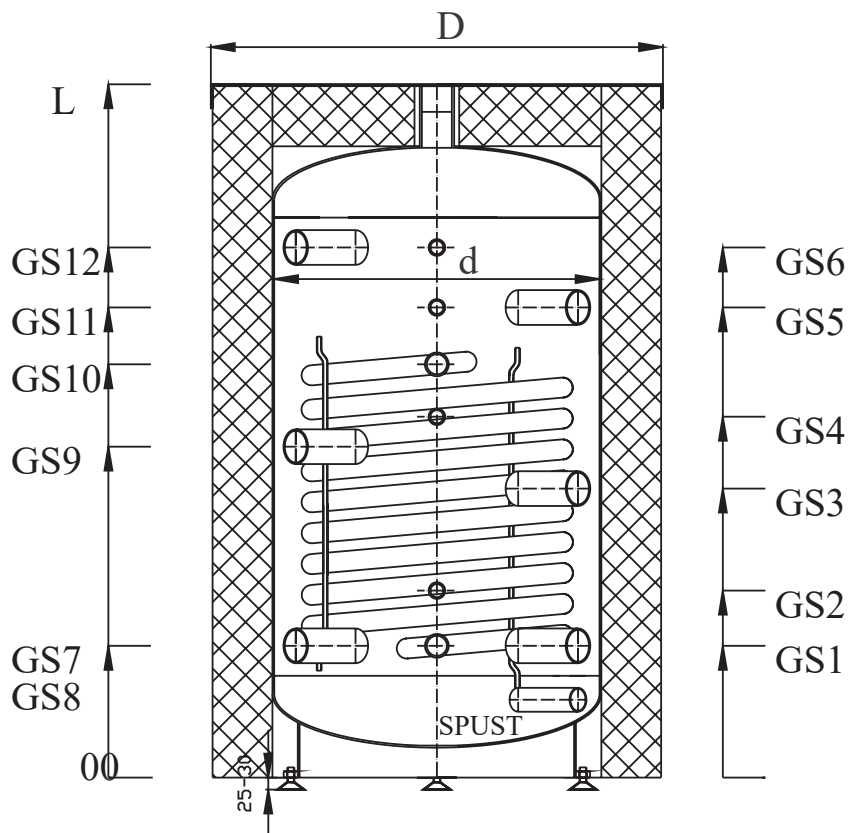


4.6. Parametry techniczne wymienników SG(B) 3000, 4000, 5000 bez węzownicy

Typ SG(B)	J.m.	SG(B) 3000	SG(B) 4000	SG(B) 5000
Pojemność magazynowa	l	2935	3985	4981
Maksymalna dopuszczalna temperatura	°C	95	95	95
Maksymalne dopuszczalne ciśnienie	bar	3	3	3
Wymiary				
Wysokość przyłącza wody kotłowej	GS1	mm	410	445
Wysokość przyłącza wody kotłowej	GS2	mm	725	760
Wysokość przyłącza wody kotłowej	GS3	mm	1360	1390
Wysokość przyłącza wody kotłowej	GS4	mm	1995	2020
Wysokość przyłącza wody kotłowej	GS5	mm	410	445
Wysokość przyłącza pod czujnik lub termometr	GS6	mm	825	920
Wysokość przyłącza wody kotłowej	GS7	mm	1040	1075
Wysokość przyłącza wody kotłowej	GS8	mm	1680	1705
Wysokość przyłącza pod czujnik lub termometr	GS9	mm	1680	1705
Wysokość przyłącza wody kotłowej	GS10	mm	2310	2335
Wysokość przyłącza pod czujnik lub termometr	GS11	mm	2310	2335
Wysokość urządzenia	L	mm	2750	2855
Średnica zbiornika (bez izolacji)	d	∅	1250	1600
Średnica z izolacją	D	∅	1450	1800
Izolacja		mm	100	100
Obudowa zewnętrzna	-		skay	
Przyłącza hydrauliczne				
Zasilanie woda kotłowej / powrót wody kotłowej	Gw		1 ½"	1 ½"
Przyłącza pod czujnik lub termometr	Gw		½"	½"
Kołnierz	∅		280/205	280/205
Spust wody	Gw		1 ¼"	1 ¼"
Waga bez ocieplenia (pusty)	kg		300	440

4. Dane techniczne

4.7. Schemat wymiennika SG(B) 200 z jedną wężownicą



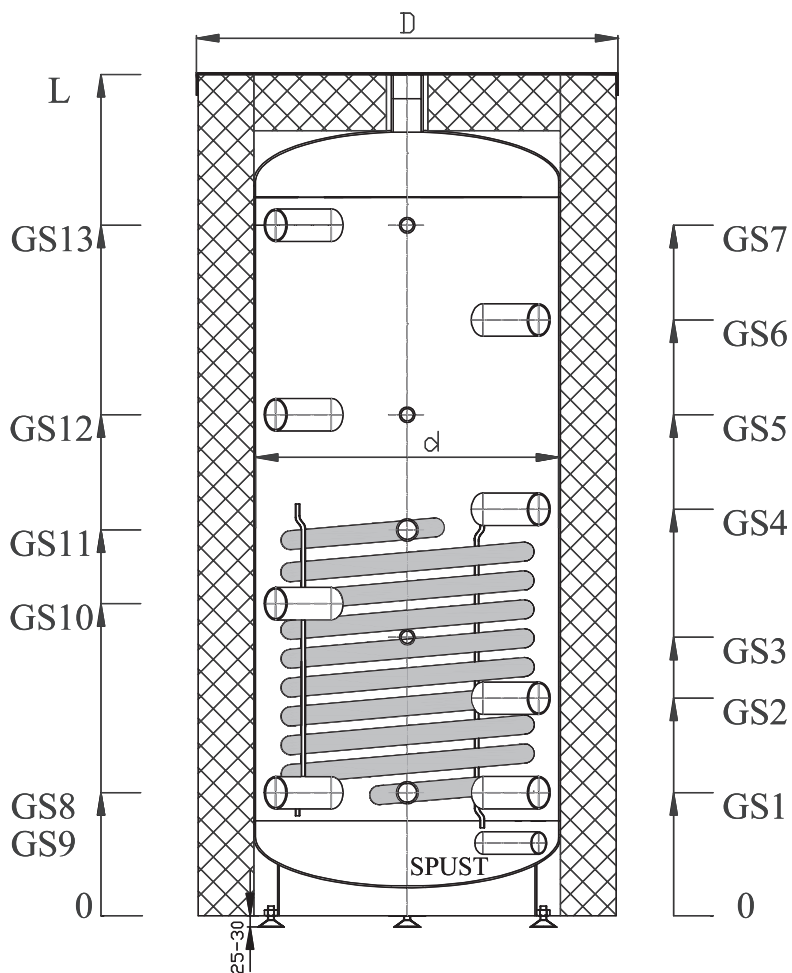
4.8. Parametry techniczne wymiennika SG(B) 200 z jedną węzownicą

Typ SG(B)	J.m.	SG(B) 200
Pojemność magazynowa *	l	212
Maksymalna dopuszczalna temperatura	°C	95
Maksymalne dopuszczalne ciśnienie zbiornika	bar	3
Maksymalne dopuszczalne ciśnienie węzownicy	bar	6
Powierzchnia węzownicy	m ²	1,4
Wymiary		
Wysokość przyłącza wody kotłowej	GS1 mm	220
Wysokość przyłącza pod czujnik lub termometr	GS2 mm	312
Wysokość przyłącza wody kotłowej	GS3 mm	483
Wysokość przyłącza pod czujnik lub termometr	GS4 mm	603
Wysokość przyłącza wody kotłowej	GS5 mm	785
Wysokość przyłącza pod czujnik lub termometr	GS6 mm	885
Wysokość przyłącza wody kotłowej	GS7 mm	220
Wysokość przyłącza powrotu węzownicy	GS8 mm	220
Wysokość przyłącza wody kotłowej	GS9 mm	553
Wysokość przyłącza zasilania węzownicy	GS10 mm	690
Wysokość przyłącza pod czujnik lub termometr	GS11 mm	785
Wysokość przyłącza wody kotłowej	GS12 mm	885
Wysokość urządzenia	L mm	1105
Średnica zbiornika (bez izolacji)	d ∅	550
Średnica z izolacją	D ∅	670
Izolacja	mm	55
Obudowa zewnętrzna	-	skay
Przyłącza hydrauliczne		
Zasilanie woda kotłowej / powrót wody kotłowej	Gw	1 ½"
Przyłącza pod czujnik lub termometr	Gw	½"
Przyłącza zasilania /powrotu węzownicy	Gw	1"
Spust wody	Gw	1"
Waga bez ocieplenia (pusty)	kg	440

* Pojemność zbiornika po odjęciu węzownic.

3. Dane techniczne

4.9. Schemat wymienników SG(B) 300, 400, 500, 800, 1000, 1500, 2000 z jedną węzownicą



4. Dane techniczne

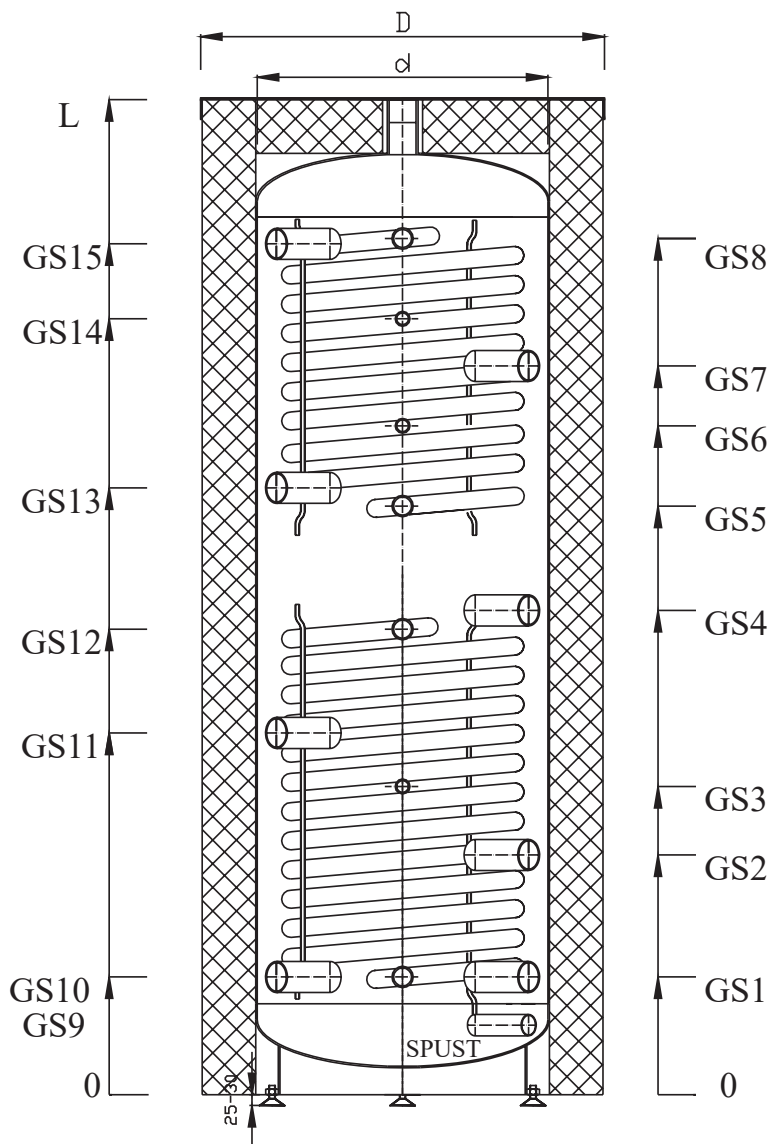
4.10. Parametry techniczne wymienników SG(B) 300, 400, 500, 800, 1000, 1500, 2000 z jedną wężownicą

Typ SG(B)	J.m.	SG(B) 300	SG(B) 400	SG(B) 500	SG(B) 800	SG(B) 1000	SG(B) 1500	SG(B) 2000
Pojemność magazynowa *	l	294	372	444	702	853	1444	1985
Maksymalna dopuszczalna temperatura	°C	95	95	95	95	95	95	95
Maksymalne dopuszczalne ciśnienie	bar	3	3	3	3	3	3	3
Maksymalna dopuszczalna temperatura	bar	6	6	6	6	6	6	6
Maksymalne dopuszczalne ciśnienie	m ²	1,4	1,8	2,5	3	3,5	4	4,5
Wymiary								
Wysokość przyłącza wody kotłowej	GS1	mm	220	250	250	250	330	385
Wysokość przyłącza wody kotłowej	GS2	mm	390	445	485	435	500	660
Wysokość przyłącza pod czujnik lub termometr	GS3	mm	500	565	565	570	570	800
Wysokość przyłącza wody kotłowej	GS4	mm	730	825	945	820	980	1205
Wysokość przyłącza pod czujnik lub termometr	GS5	mm	900	1015	1180	1020	1240	1480
Wysokość przyłącza wody kotłowej	GS6	mm	1070	1210	1410	1215	1485	1755
Wysokość przyłącza pod czujnik lub termometr	GS7	mm	1235	1400	1640	1410	1730	2025
Wysokość przyłącza wody kotłowej	GS8	mm	220	250	250	250	330	385
Wysokość przyłącza powrotu wężownicy	GS9	mm	220	250	250	250	330	385
Wysokość przyłącza wody kotłowej	GS10	mm	560	635	715	620	740	930
Wysokość przyłącza zasilania wężownicy	GS11	mm	690	850	1050	900	1100	1230
Wysokość przyłącza wody kotłowej	GS12	mm	900	1015	1180	1020	1240	1480
Wysokość przyłącza wody kotłowej	GS13	mm	1235	1400	1640	1410	1730	2025
Wysokość urządzenia	L	mm	1450	1660	1925	1730	2050	2500
Średnica zbiornika (bez izolacji)	d	∅	550	600	600	790	790	900
Średnica z izolacją	D	∅	670	700	700	950	990	1100
Izolacja		mm	55	45	45	80	100	100
Obudowa zewnętrzna		-	skay					
Przyłącza hydrauliczne								
Zasilanie wody kotłowej / powrót wody kotłowej	Gw		1 ½"	1 ½"	1 ½"	1 ½"	1 ½"	1 ½"
Przyłącza pod czujnik lub termometr	Gw		½"	½"	½"	½"	½"	½"
Przyłącza zasilania /powrotu wężownicy	Gw		1"	1"	1"	1"	1"	1"
Spust wody	Gw		1"	1"	1"	1"	1"	1 ¼"
Waga bez ocieplenia (pusty)	kg		97	120	145	173	205	310

* Pojemność zbiornika po odjęciu wężownicy.

4. Dane techniczne

4.11. Schemat wymienników SG(B) 400, 500, 800, 1000, 1500, 2000 z dwiema węzownicami



4. Dane techniczne

4.12. Parametry techniczne wymienników SG(B) 400, 500, 800, 1000, 1500, 2000 z dwiema węzownicami

Typ SG(B)	J.m.	SG(B) 400	SG(B) 500	SG(B) 800	SG(B) 1000	SG(B) 1500	SG(B) 2000	
Pojemność magazynowa *	l	361	433	688	835	1421	1960	
Maksymalna dopuszczalna temperatura	°C	95	95	95	95	95	95	
Maksymalne dopuszczalne ciśnienie zbiornika	bar	3	3	3	3	3	3	
Maksymalne dopuszczalne ciśnienie węzownicy	bar	6	6	6	6	6	6	
Powierzchnia węzownicy solanej	m ²	1,8	2,5	3	3,5	4	4,5	
Powierzchnia węzownicy górnej	m ²	1,4	1,4	1,8	2,1	2,5	2,7	
Wymiary								
Wysokość przyłącza wody kotłowej	GS1	mm	250	250	250	250	330	385
Wysokość przyłącza wody kotłowej	GS2	mm	445	485	435	500	705	660
Wysokość przyłącza pod czujnik lub termometr	GS3	mm	565	645	570	570	915	800
Wysokość przyłącza wody kotłowej	GS4	mm	825	945	820	980	1325	1205
Wysokość przyłącza powrotu węzownicy górnej	GS5	mm	1010	1150	1000	1200	1565	1415
Wysokość przyłącza pod czujnik lub termometr	GS6	mm	1150	1300	1150	1240	1715	1565
Wysokość przyłącza wody kotłowej	GS7	mm	1210	1410	1215	1485	1950	1755
Wysokość przyłącza zasilania węzownicy górnej	GS8	mm	1420	1650	1420	1740	2260	2035
Wysokość przyłącza wody kotłowej	GS9	mm	250	250	250	250	330	385
Wysokość przyłącza powrotu węzownicy	GS10	mm	250	250	250	250	330	385
Wysokość przyłącza wody kotłowej	GS11	mm	635	715	620	740	1015	930
Wysokość przyłącza zasilania węzownicy	GS12	mm	850	1050	900	1100	1230	1285
Wysokość przyłącza wody kotłowej	GS13	mm	1015	1180	1020	1240	1640	1480
Wysokość przyłącza pod czujnik lub termometr	GS14	mm	1410	1550	1320	1640	2110	1885
Wysokość przyłącza wody kotłowej	GS15	mm	1410	1640	1410	1730	2260	2025
Wysokość urządzenia	L	mm	1685	1925	1730	2050	2700	2500
Średnica zbiornika (bez izolacji)	d	∅	600	600	790	790	900	1100
Średnica z izolacją	D	∅	700	700	950	990	1100	1300
Izolacja		mm	45	45	80	100	100	100
Obudowa zewnętrzna	-	skay						
Przyłącza hydrauliczne								
Zasilanie wody kotłowej / powrót wody kotłowej	Gw	1 ½"	1 ½"	1 ½"	1 ½"	1 ½"	1 ½"	
Przyłącza pod czujnik lub termometr	Gw	½"	½"	½"	½"	½"	½"	
Przyłącza zasilania /powrotu węzownicy	Gw	1"	1"	1"	1"	1"	1"	
Spust wody	Gw	1"	1"	1"	1"	1"	1 ¼"	
Waga bez ocieplenia (pusty)	kg	145	170	205	240	320	370	

* Pojemność zbiornika po odjęciu węzownic.

5. Karty produktów

5. Karty produktów (według Rozporządzenia UE nr 812/2013)

5.1. SG(B) bez węzownicy

1	PL - Nazwa dostawcy lub znak towarowy	Galmet							
2	PL - Identyfikator modelu dostawcy	SG(B) 200 poliur.	SG(B) 300 poliur.	SG(B) 400 poliur.	SG(B) 500 poliur.	SG(B) 800 rozb.	SG(B) 1000 rozb.	SG(B) 1500 rozb.	SG(B) 2000 rozb.
3	PL - Klasa efektywności energetycznej	B	B	C	C	C	C	C	C
4	PL - Straty postojowe [W]	60	65	93	98	111	133	155	186
5	PL - Pojemność magazynowa [L]	223	305	387	467	728	883	1479	2023

5.2. SG(B) z 1 węzownicą

1	PL - Nazwa dostawcy lub znak towarowy	Galmet							
2	PL - Identyfikator modelu dostawcy	SG(B) 200 poliur. 1w	SG(B) 300 poliur. 1w	SG(B) 400 poliur. 1w	SG(B) 500 poliur. 1w	SG(B) 800 rozb. 1w	SG(B) 1000 rozb. 1w	SG(B) 1500 rozb. 1w	SG(B) 2000 rozb. 1w
3	PL - Klasa efektywności energetycznej	B	B	C	C	C	C	C	C
4	PL - Straty postojowe [W]	60	65	93	98	111	133	155	186
5	PL - Pojemność magazynowa [L]	212	294	372	444	702	853	1444	1985

5.3. SG(B) z 2 węzownicami

1	PL - Nazwa dostawcy lub znak towarowy	Galmet					
2	PL - Identyfikator modelu dostawcy	SG(B) 400 poliur. 2w	SG(B) 500 poliur. 2w	SG(B) 800 rozb. 2w	SG(B) 1000 rozb. 2w	SG(B) 1500 rozb. 2w	SG(B) 2000 rozb. 2w
3	PL - Klasa efektywności energetycznej	C	C	C	C	C	C
4	PL - Straty postojowe [W]	93	98	111	133	155	186
5	PL - Pojemność magazynowa [L]	361	433	688	835	1421	1960

DEKLARACJA ZGODNOŚCI

„GALMET Sp. z o.o.” Sp. K.
48-100 Głubczyce, ul Raciborska 36

Oświadcza, że zbiorniki buforowe naszej produkcji typu:
SG(B) 200; SG(B) 300; SG(B) 400; SG(B) 500; SG(B) 800; SG(B) 1000;
SG(B) 1500; SG(B) 2000; SG(B) 3000; SG(B) 4000; SG(B) 5000;

Do których odnosi się niniejsza deklaracja są wytwarzane zgodnie
z niżej wymienionymi dyrektywami:

Dyrektywa dot. urządzeń ciśnieniowych 2014/68/UE;

Zbiorniki przeznaczone są do magazynowania medium neutralnego (zdeminielizowana woda kotłowa, roztwór glikolu itp.). Grubość ścianek płaszcza i dennicy oraz materiał, z którego został wykonany zbiornik

Typ	Średnica [Ø]	Dennice	Materiał	Płaszcz	Materiał
		Grubość materiału		Grubość materiału	
SG(B) 200	550	3	SZSJR	3	SZSJR
SG(B) 300	550	3		3	
SG(B) 400	600	3		3	
SG(B) 500	600	4		3	
SG(B) 800	790	2,5		3	
SG(B) 1000	790	2,5		3	
SG(B) 1500	900	3		3	
SG(B) 2000	1100	3		3	
SG(B) 3000	1250	3		3	
SG(B) 4000	1600	4		3	
SG(B) 5000	1600	4		3	

Głubczyce 19.07.2016

(Miejscowość i data)

PREZES ZARZĄDU
Stanisław Galara

(Podpis osoby upoważnionej)



„Galmet Sp. z o.o.” Sp. K.
48-100 Głubczyce,
ul. Raciborska 36
tel.: +48 77 403 45 00
fax: +48 77 403 45 99

serwis: +48 77 403 45 30
serwis@galmet.com.pl

pomoc techniczna: +48 77 403 45 64
zbiorniki@galmet.com.pl

27/10/2017 © „Galmet Sp. z o.o.” Sp. K.

www.galmet.com.pl