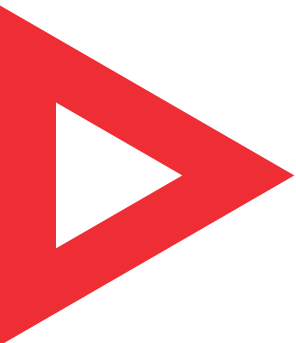
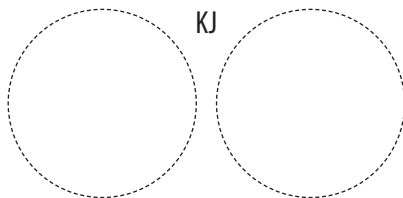


Nr kat./Nr fabr.

Data produkcji



Galmet
tworzymy rzeczy mądre

Instrukcja obsługi i montażu

Kocioł wodny c.o. kW

Typ: KWP / KWPD

Z podajnikiem:

PC RK

Lewy Prawy

Regulator:

ST-480N zPID

Expert PID 4D

Prosty - stała retorta

Prosty - obrotowa retorta

Prosty - obrotowa retorta + dodatkowe dysze

Skośny - stała retorta

Rynna

Strażak

 Prosimy o uważne przeczytanie instrukcji przed rozpoczęciem wykonania instalacji i użytkowaniem produktu.

Spis treści

1.	Informacje ogólne.....	3
1.1.	Zastosowanie	3
1.2.	Paliwo	3
1.3.	Wymiary i parametry techniczno-eksploatacyjne kotłów KWP	4
1.4.	Wymiary i parametry techniczno-eksploatacyjne kotłów KWPD.....	5
2.	Specyfikacja techniczna	6
2.1.	Przekroje kotłów KWP, KWPD	6
2.2.	Przekroje podajników.....	7
2.3.	Tabela wymiarów kotłów	8
2.4.	Korpus wodny kotła.....	8
2.5.	Drzwiczki	9
2.6.	Czopuch	9
2.7.	Panele izolacyjne.....	9
2.8.	Wyposażenie kotła	9
2.9.	Podajnik	9
2.9.1.	Zespół podający	9
2.9.2.	Zespół palnika	9
2.9.3.	Zespół gaszenia.....	10
3.	Regulator	10
3.1.	ST-480N zPID / EXPERT PID 4D.....	10
4.	Montaż.....	11
4.1.	Transport kotła	11
4.2.	Ustawienie kotła	11
4.3.	Schemat podłączenia kotła do instalacji c.o.....	12
4.4.	Podłączenie kotła do komina i instalacji	12
5.	Eksploatacja i obsługa	13
5.1.	Rozpalanie	13
5.2.	Dobór powietrza	13
5.3.	Uzupełnianie paliwa.....	14
5.4.	Zatrzymanie pracy kotła.....	14
5.5.	Czyszczenie kotła	14
5.6.	Bezpiecznik przeciążeniowy.....	14
5.7.	Palenie w kotle w sytuacjach awaryjnych.....	15
6.	Warunki bezpiecznej eksploatacji.....	15
7.	Niewłaściwa praca kotła.....	16
8.	Deklaracja zgodności.....	17

1. Informacje ogólne

Instrukcja obsługi ma na celu zaznajomienie użytkownika z działaniem kotła opalanego paliwem stałym. Każdy użytkownik przed przystąpieniem do zainstalowania i eksploatacji kotła powinien dokładnie zapoznać się z instrukcją obsługi kotła, podajnika i regulatora. Instrukcje zawierają zalecenia dotyczące zainstalowania kotła i jego eksploatacji. Nieprzestrzeganie przez użytkownika przepisów i wskazówek zawartych w niniejszej instrukcji zwalnia producenta kotłów od wszelkich zobowiązań i gwarancji. Kocioł powinna obsługiwać tylko osoba dorosła.



Zadowolenie z użytkowania kotła można osiągnąć stosując tylko odpowiednie paliwo.

1.1. Zastosowanie

Stalowe kotły grzewcze z podajnikiem są przeznaczone do ogrzewania centralnych ogrzewań wodnych domków jednorodzinnych. Kotły są wyposażone w mikroprocesorowy regulator oraz podajnik ślimakowy. Najwyższa temperatura wody w kotłach nie może przekraczać 85°C. Kotły należą do grupy kotłów wodnych niskotemperaturowych pracujących w instalacjach typu otwartego i nie podlegają rejestracji w rejonowym Urzędzie Dozoru Technicznego. Kotły są przeznaczone do pracy w instalacjach centralnego ogrzewania grawitacyjnego lub z obiegiem wymuszonym systemu otwartego, posiadających zabezpieczenia zgodne z wymaganiami normy PN-91/B-02413. Kotły mogą pracować w instalacjach zamkniętych pod warunkiem stosowania grupy zabezpieczającej: zawór DBV lub JBV wraz z chłodnicą podłączone do instalacji wodociągowej.

Dobór kotła w zależności od ocieplenia budynku:

Moc kotła [kW]	Wysokość pomieszczeń [m]	Powierzchnia pomieszczeń [m ²]	Kubatura pomieszczeń [m ³]
12	2,5	80 ÷ 120	200 ÷ 300
17	2,5	110 ÷ 170	275 ÷ 425
25	2,5	170 ÷ 250	425 ÷ 625
30	2,5	200 ÷ 300	500 ÷ 750
40	2,5	266 ÷ 400	665 ÷ 1000
50	2,5	332 ÷ 500	830 ÷ 1250
60	2,5	400 ÷ 600	1000 ÷ 1500
75	2,5	500 ÷ 750	1250 ÷ 1875
100	2,5	664 ÷ 1000	1660 ÷ 2500
150	2,5	996 ÷ 1500	2490 ÷ 3750

zapotrzebowanie na ciepło przez budynek 40 ÷ 60 W/m³ bez zapotrzebowania na c.w.u.

Podane wielkości powierzchni grzewczej pomieszczeń do mocy kotła są wielkościami orientacyjnymi. Kocioł powinien być dobrany do budynku indywidualnie przez projektanta lub instalatora na podstawie świadectwa energetycznego.

1.2. Paliwo

Paliwem podstawowym jest węgiel kamienny sortymentu groszek energetyczny płukany typu 31 wg PN-82/G-97001÷3 o parametrach:

Uziarnienie	8 ÷ 25 mm
Wartość opałowa	27000 kJ/kg
Temperatura topienia popiołu	>1200°C
Zawartość siarki	≤ 0,6 %
Zawartość popiołu	≤ 10 %
Zawartość wilgoci	≤ 10 %]

Przy spalaniu paliw zastępczych należy liczyć się ze zmianą wydajności cieplnej kotła w przybliżeniu proporcjonalną do wartości opałowej.

Spalanie paliw zastępczych może spowodować skrócenie żywotności kotła.

Dla kotłów wyposażonych w podajnik z obrotową retortą można stosować miał w stosunku do groszku jak 2:1.



Węgiel musi być suchy!

1. Informacje ogólne

1.3. Wymiary i parametry techniczno-eksploatacyjne kotłów KWP

Typ kotła	J.m.	KWP										
		12	17	25	30	40	50	60	75	100	150	
Znamionowa moc cieplna	kW	12	17	25	30	40	50	60	75	100	150	
Zakres pracy	kW	3,6÷12	5,1÷17	7,5÷25	9÷30	12÷40	15÷50	18÷60	22,5÷75	30÷100	45÷150	
Pojemność zasobnika	dm ³	150	240						520			
Pojemność wodna kotła	dm ³	42	63	71	85	100	120	140	200	280	330	
Powierzchnia grzewcza kotła	m ²	1,4	1,7	2,42	2,9	4,2	5,2	6,2	7,7	10,0	14,8	
Masa kotła z podajnikiem	kg	275	355	390	490	500	560	630	1120	1530	1870	
Wymagany ciąg kominia	Pa	20÷22			20÷25				20÷30		20÷35	
Minimalna wysokość kominia	m	5			6			7	8	10	10	
Przekrój kominia	mm	140x140	140x210			210x210		250x250		300x300	350x350	
Zakres temperatury pracy	°C	55÷85				55÷85						
Sprawność cieplna	%	85÷86	84÷86				82÷86					
Temperatura spalin	°C	88÷205				80÷195						
Przyłącza	"	1,25	1,5			2		2,5		3		
Wysokość kotła z podajnikiem	mm	1270	1475	1530	1680	1490	1490	1590	1620	1775	1905	
Szerokość kotła z podajnikiem	mm	970	1130	1150	1220	1250	1350	1370	1640	1770	1770	
Głębokość kotła z czopuchem	mm	840	840	950	1015	1205	1280	1340	1720	1900	1970	
Odległość czopucha od posadzki	mm	960	1150	1235	1330	1175	1210	1305	1330	1435	1565	
Wymiar zewnętrzny czopucha	mm	ø160			ø180	ø200		ø220	ø250	ø300	ø350	
Dopuszczalne ciśnienie pracy	bar	1,5	2									
Pobór mocy regulatora	W	4										
Pobór mocy wentylatora	W	10÷40				18÷83			30÷100		40÷155	
Pobór mocy podajnika	W	260							420			
Zasilania elektryczne	V	~ 230 / 50Hz										
Długość rusztu awaryjnego	mm	370	370	420	480	480	480	480	720	720	720	
Ilość rusztu awaryjnego	szt.	10	12	12	15	15	18	20	18	20	20	

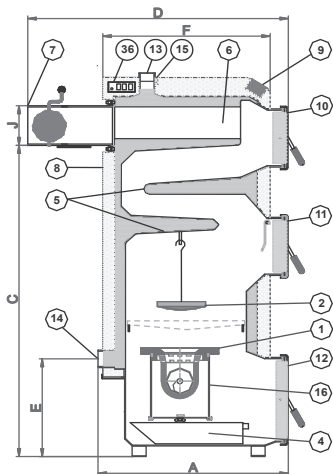
1.4. Wymiary i parametry techniczno-eksploatacyjne kotłów KWPD

Typ kotła	J.m.	KWPD		
Znamionowa moc cieplna	kW	17	25	30
Zakres pracy	kW	5,1÷17	7,5÷25	9÷30
Pojemność zasobnika	dm ³	240		
Pojemność wodna kotła	dm ³	63	71	85
Powierzchnia grzewcza kotła	m ²	1,7	2,42	2,9
Masa kotła z podajnikiem	kg	365	400	500
Wymagany ciąg komina	Pa	20÷22		20÷25
Minimalna wysokość komina	m	5		6
Przekrój komina	mm	140x210		
Zakres temperatury pracy	°C	55÷85		
Sprawność cieplna	%	79÷84		
Temperatura spalin	°C	88÷205		
Przyłącza	"	1,5		
Wysokość kotła z podajnikiem	mm	1475	1530	1680
Szerokość kotła z podajnikiem	mm	1130	1150	1220
Głębokość kotła z czopuchem	mm	840	950	1015
Odległość czopucha od posadzki	mm	1150	1235	1330
Wymiar zewnętrzny czopucha	mm	ø160		ø180
Dopuszczalne ciśnienie pracy	bar	2		
Pobór mocy regulatora	W	4		
Pobór mocy wentylatora	W	10÷40		
Pobór mocy podajnika	W	260		
Zasilania elektryczne	V	~ 230 / 50Hz		

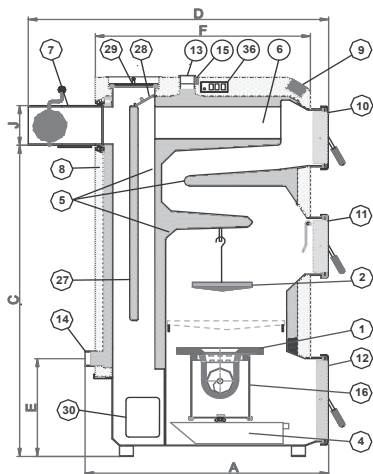
2. Specyfikacja techniczna

2. Specyfikacja techniczna

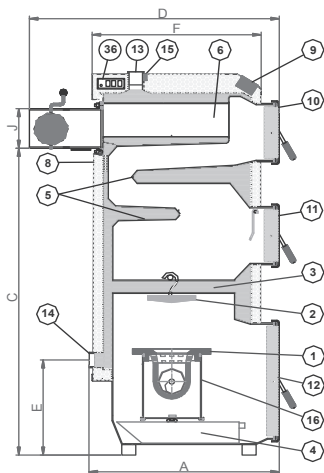
2.1. Przekroje kotłów KWP, KWPD



- KWP 12-17-25-30 kW
- KWP M 17-25-30 kW
- KWP S 12-17-25-30 kW
- KWP R 17-25 kW

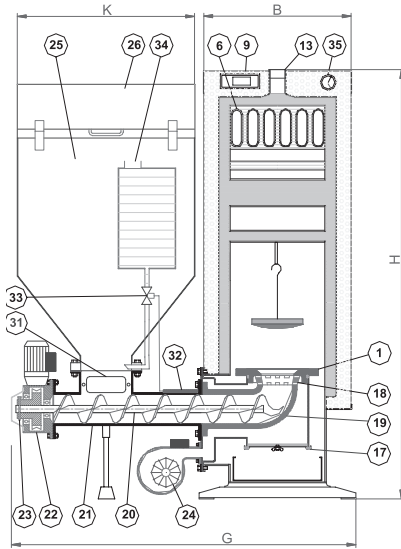


- KWP 40-50-60-75-100-150 kW
- KWP M 40-50-60-75 kW



- KWPD 17-25-30 kW
- KWPD M 17-25-30 kW
- KWPD S 17-25-30 kW

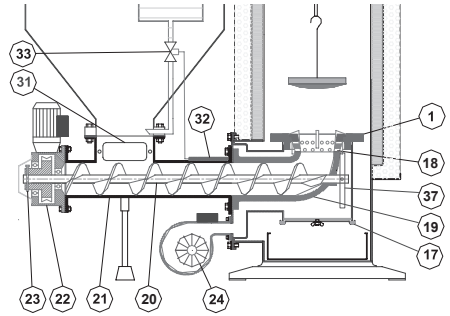
2.2. Przekroje podajników



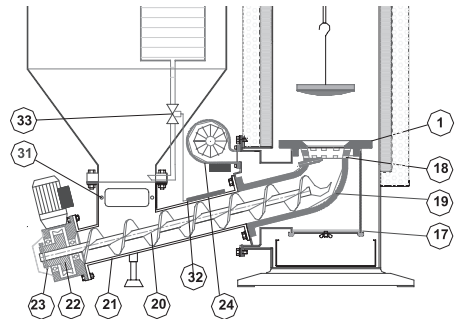
Kocioł KWP z podajnikiem poziomym ze stałą retortą

Opis kotłów

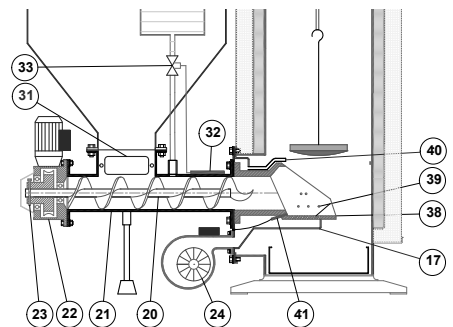
- | | |
|--------------------------------|------------------------------------|
| 1. Talerz paleniska | 23. Bezpiecznik przeciążeniowy |
| 2. Deflektor | 24. Wentylator nadmuchowy |
| 3. Ruszt awaryjny | 25. Zasobnik paliwa |
| 4. Popielnik | 26. Kłapa zasobnika |
| 5. Opłomka środkowa | 27. Opłomka pionowa tylna |
| 6. Płomieniówki | 28. Kłapa kanału dymnego |
| 7. Czopuch | 29. Wyczystka górna kanału |
| 8. Izolacja z osłonami | 30. Wyczystka dolna kanału |
| 9. Regulator kotła | 31. Otwór awaryjnego spustu paliwa |
| 10. Drzwiczki wyczystne | 32. Czujnik zaworu zalewowego |
| 11. Drzwiczki paleniska | 33. Zawór zalewowy |
| 12. Drzwiczki popielnika | 34. Zbiornik wody |
| 13. Króciec wody gorącej | 35. Termomanometr |
| 14. Króciec wody zimnej | 36. Gniazda urządzeń i czujników |
| 15. Czujnik temp. kotła | 37. Zabierak |
| 16. Komora powietrzna | 38. Palenisko rynnowe |
| 17. Pokrywa komory powietrznej | 39. Dysze powietrza pierwotnego |
| 18. Wieniec paleniska | 40. Dysze powietrza wtórnego |
| 19. Kolano palnika retorty | 41. Zapalarka |
| 20. Ślimak podajnika | |
| 21. Rura podajnika | |
| 22. Motoreduktor | |



Kocioł KWP M z podajnikiem poziomym z obrotową retortą



Kocioł KWP S z podajnikiem skośnym ze stałą retortą



Kocioł KWP z podajnikiem rynnowym z zapalarką

2. Specyfikacja techniczna

2.3. Tabela wymiarów kotłów

WYMIAR	A	B	C*	D	E*	F	G	H*	I	J	K	POZ			
												4	5	6	27
KWP-12	635	420	960	840	405	550	970	1270	165	ø160	500	-	-	3	-
KWP-17	630	460	1150	840	420	550	1130	1475	165	ø160	600	-	-	4	-
KWP-25	685	500	1235	950	400	600	1150	1530	165	ø160	600	-	-	5	-
KWP-30	740	570	1330	1015	370	670	1220	1680	190	ø180	600	-	-	6	-
KWP-40	870	570	1175	1205	375	860	1250	1490	410	ø200	600	1	1	6	1
KWP-50	1070	650	1210	1280	375	970	1350	1490	485	ø200	600	1	-	7	2
KWP-60	1090	700	1305	1340	360	1000	1370	1590	495	ø220	600	-	-	8	2
KWP-75	1420	725	1330	1720	490	1350	1640	1620	590	ø250	800	-	-	4	2
KWP-100	1560	920	1435	1900	570	1505	1770	1775	790	ø300	800	1	-	4	3
KWP-150	1560	920	1565	1970	400	1505	1770	1905	790	ø350	800	1	-	4	3
KWPD-17	630	460	1150	840	420	550	1130	1475	165	ø160	600	-	-	4	-
KWPD-25	685	500	1235	950	400	600	1150	1530	165	ø160	600	-	-	5	-
KWPD-30	740	570	1330	1015	370	670	1220	1680	190	ø180	600	-	-	6	-

* w kotłach z podajnikiem skośnym należy dodać +30 mm ze względu na nóżki pod kocioł lub kocioł postawić na fundamentie

2.4. Korpus wodny kotła

Wymiennik w kotłach wykonany jest z atestowanej blachy kotłowej P 265 GH o grubości: 5 mm (dla kotłów o mocy 12÷25 kW), 6 mm (dla kotłów o mocy 30÷60 kW), 8 mm (dla kotłów o mocy 75÷150 kW).

Kanały konwekcyjno-nawrotne w kotłach KWP, KWPD usytuowane są tak, aby czyszczenie ich odbywało się przez drzwi wyczystne (10) z przodu kotła. Węgiel do kotła jest podawany z zasobnika paliwa (25) ślimakiem (20) na talerz paleniska (1). Gorące spaliny powstałe w procesie spalania węgla na palniku retortowym odbijają się od deflektora żeliwnego (2) i uderzają w ściany komory spalania oddając ciepło. Następnie spaliny omywają opłomki (5), zmieniają kierunek, i oddają ciepło w płomieniówkach (6). Spalone części stałe na palniku retortowym w postaci popiołu są przesuwane przez kolejne dawki paliwa na zewnątrz talerza paleniska (1) i spadają do popielnika (4). Schłodzone spaliny opuszczają kocioł czopuchem (7) i uchodzą do komina.

W kotłach KWP o mocy od 40 do 150 kW spaliny schładzają się w pierwszej części wymiennika (podobnie jak w kotłach KWP o mniejszych mocach - do 30kW), następnie są kierowane do pionowego kanału dymnego, gdzie omywają opłomki pionowe (27). W kanale dymnym znajduje się przesłona (28) umożliwiająca regulację długości drogi spalin. Schłodzone spaliny opuszczają kocioł czopuchem (7) wychodząc do komina. Kotły KWP posiadają wyczystkę górną (29) umożliwiającą czyszczenie pionowego kanału opłomek, oraz wyczystki dolne (30) umieszczone po obu stronach kotła pozwalające na usunięcie zanieczyszczeń z pionowego kanału dymnego.

W kotłach KWP, w komorze spalania nad paleniskiem retortowym są zamontowane uchwyty umożliwiające montaż wymiennego rusztu żeliwnego. Ruszt żeliwny umożliwia ręczne spalanie paliwa (np. węgla o większej granulacji). Ruszt żeliwny NIE znajduje się na wyposażeniu kotła.

W kotłach KWPD w komorze spalania nad paleniskiem retortowym wbudowany jest na stałe stalowy ruszt wodny.

Kotły KWPD wymagają utrzymania temperatury płaszczu min. 60°C, a przy spalaniu pellet min. 70°C.

2.5. Drzwiczki

Kocioł wyposażony jest w drzwiczki stalowe, posiadają regulację nacisku na uszczelkę. Drzwiczki paleniska (11) służą do obserwacji procesu spalania oraz do czyszczenia powierzchni komory spalania i dolnej powierzchni opłomki. Posiadają one płytę izolacyjną zabezpieczającą drzwiczki przed nadmiernym nagrzewaniem się oraz dodatkową płytę odbijającą płomień. Drzwiczki te wykorzystywane są również do ręcznego palenia w kotle „metodą tradycyjną” w przypadku spalania paliw zastępczych. Drzwiczki wyczystne (10) służą do czyszczenia kanałów płomieniówek i górnej powierzchni opłomki. Podobnie jak drzwiczki paleniska posiadają one płytę izolacyjną zabezpieczającą drzwiczki przed nadmiernym nagrzewaniem oraz dodatkową płytę odbijającą płomień. Drzwiczki popielnika (12) służą do rozpalania palnika oraz wybierania popiołu i pyłu powstałego w procesie spalania zgromadzonego w szufladzie, popielnika, oraz do okresowej obsługi palnika.

2.6. Czopuch

W czopuchu (7) umieszczona jest przepustnica, która służy do zdławienia nadmiernego ciągu kominą i zatrzymania ciepła w wymienniku kotła. W jego dolnej części znajduje się wyczystka, która służy do usuwania popiołu i sadzy z czopucha. Dopuszcza się przedłużenie czopucha na długość 600 mm pod kątem 5° z zamontowaną wyczystką.

2.7. Panele izolacyjne

Panele izolacyjne mocowane na powierzchni korpusu wodnego. Wykonane są one z blachy stalowej lakierowanej proszkowo farbą o wysokiej odporności antykorozyjnej. Od wewnątrz wyłożone są one wełną mineralną. Ich zadaniem oprócz względów estetycznych jest ograniczenie strat ciepłych kotła do otoczenia.

2.8. Wyposażenie kotła

W skład wyposażenia kotła wchodzi:

- komplet dokumentów (karty gwarancyjne, instrukcje),
- zestaw czyszczący
- szuflada na popiół,
- czujnik pogodowy,
- zestaw czujników i przewodów,
- termomanometr analogowy,
- nóżki 4 szt. (dotyczy tylko kotłów z zamontowanym podajnikiem skośnym).

2.9. Podajnik

Podajnik składa się z zespołu podającego, który znajduje się na zewnątrz kotła oraz z zespołu palnika umieszczonego wewnątrz kotła.

2.9.1. Zespół podający

Podajnik zbudowany jest z rury podajnika (21) zakończony dwoma okrągłymi kołnierzami i gardzielą z prostokątnym kołnierzem, do którego poprzez uszczelkę zamontowany jest zasobnik paliwa (25). Zasobnik na paliwo zbudowany jest z giętych i spawanych blach oraz kłapy zasobnika (26) zamykanej dwoma zamknięciami. Szczelność połączenia uzyskana jest poprzez uszczelkę gumową klejoną na obwodzie kłapy. Na gardzieli podajnika znajdują się otwory zamknięte pokrywami (31), służące do awaryjnego opróżnienia zasobnika z paliwa. W rurze podajnika (21) znajduje się ślimak (20) który napędzany silnikiem elektrycznym poprzez dwustopniową przekładnię (22). Na końcu wału ślimaka znajduje się bezpiecznik przeciążeniowy (23), którego zadaniem jest ochrona silnika w przypadku zablokowania ślimaka. Pracą silnika steruje elektroniczny regulator kotła (9).

2.9.2. Zespół palnika

Palnik retortowy zbudowany jest z talerza paleniska (1), wianka paleniska (18) oraz kolana (19). Powyższe elementy wykonane są z żeliwa i umieszczone są w stalowej komorze powietrznej (16), która wraz z prostokątnym kołnierzem mocowana jest śrubami poprzez uszczelkę do korpusu kotła. Od dołu komora powietrzna zakryta jest pokrywą komory powietrza (17). Do zespołu palnika należy również żeliwny deflektor (2) zawieszony nad paleniskiem, którego zadaniem jest dopalenie tlenu węgla oraz rozproszenie płomienia tak, aby gorące spaliny uderzały o ściany komory spalania. Paliwo podawane przez ślimak (20) z zasobnika (25), rurę podajnika (21), kolano (19) i wianek paleniska (18) trafia na talerz paleniska (1) gdzie ulega spalaniu. Powietrze do dysz wianka (18) palnika w palenisku dostarcza cichobieżny wentylator (24). W celu równomiernego spalania się paliwa w podajniku z retortą stałą, należy zapewnić szczelność między korpusem stalowym komory powietrznej (16) a spodem talerza paleniska (1) za pomocą uszczelnacza odpornego na wysoką temperaturę 1200°C (Fot. 1). Śruby M10 znajdujące się na obwodzie komory powietrznej (16) służą do centrowania talerza paleniska względem kolana - zbyt mocne ich dokręcenie może być przyczyną deformacji stalowej komory i utraty szczelności względem talerza paleniska! Spód komory powietrza palnika jest zabudowany pokrywą z uszczelką i mocowany nakrętką motylkową M8.

W podajniku z obrotową retortą wał ślimaka (20) przechodzi przez kolano retorty (19) i przekazuje napęd na palenisko obrotowe za pomocą zabieraka (37) umieszczonego poza kolaniem na końcu ślimaka. Ruch obrotowy retorty powoduje równomierne spalanie opału z każdej strony paleniska. Dzięki temu rozwiązaniu na tym palniku możliwe jest spalanie nie tylko ekogroszku ale i miału węglowego, a w wersji TRIO także pelletu.

W podajniku skośnym rura podajnika (21) umieszczona jest pod kątem. Opał podawany przez ślimak (20) znajdujący się w rurze dociera do retorty poprzez kolano (19) o kącie rozwartym. Dzięki temu do wypychania opału na palenisko potrzebne są mniejsze siły, co pozwala na spalanie ekogroszku oraz przekłada się na rzadsze zrywanie bezpiecznika przeciążeniowego.

2. Specyfikacja techniczna / 3. Regulator

W podajniku rynnowym ślimak znajdujący się w rurze podajnika dostarcza paliwo bezpośrednio na palenisko (rynnę). Wyeliminowanie kolana wpłynęło na zmniejszenie oporów podawania paliwa, dzięki czemu możliwe jest spalanie na tym palniku nie tylko ekogroszku o większej granulacji, ale także miału węglowego i pelletu. Ponadto, palnik rynnowy wyposażony jest w zapalarkę dzięki której proces rozpalania przebiega automatycznie.



Prosimy o bezwzględne zapoznanie się z szczegółową instrukcją podajnika!

2.9.3. Zespół gaszenia

Kotły przystosowane do spalania pelletu są dodatkowo wyposażone w zestaw zalewowy, w skład którego wchodzi:

- zbiornik na wodę (34) mocowany na tylnej ścianie zasobnika (26),
- zawór zalewowy (33) z czujnikiem temperatury (32) mocowanym do rury podajnika (21).

Zawór zalewowy jest uruchamiany (niezależnie od zasilania 230 V) w przypadku kiedy temperatura rury podajnika przekroczy 85°C. Po otwarciu zaworu zawartość zbiornika zalewa rurę podajnika, wraz z znajdującym się w niej paliwem, nie dopuszczając tym samym do zapalenia się paliwa znajdującego się w zasobniku.

Po zadziałaniu zaworu zalewowego, przed uruchomieniem kotła należy:

- odkręcić motoreduktor wraz ze ślimakiem,
- usunąć mokre paliwo
- osuszyć wnętrze rury i ślimak,
- zamontować ponownie motoreduktor ze ślimakiem,
- ponownie napelnić zbiornik wodą!



Nie zatykać otworu w korku wlewu wody!



Zespół gaszenia można zamontować do każdego typu kotła postępując zgodnie z załączoną instrukcją montażu dostarczaną wraz z zestawem.



W celu zapoznania się z możliwościami oferowanymi przez regulator kotła prosimy o zapoznanie się z jego szczegółową instrukcją.

3. Regulator

3.1. ST-480N zPID / EXPERT PID 4D

Kocioł jest wyposażony w mikroprocesorowy regulator ST-480N zPID / EXPERT PID 4D, zapewniający pełną kontrolę nad bezpieczną i ekonomiczną pracą kotła i regulacją procesu spalania. Dzięki algorytmowi PID regulator potrafi płynnie modulować moc kotła, w zależności od odbioru ciepła.

Otrzymuje on sygnały od:

- czujnika temperatury płaszczka kotła c.o.
- czujnika temperatury zbiornika c.w.u.
- czujnika temperatury zewnętrznej
- czujnika podłogowego*
- czujnika zaworu
- czujnika powrotu
- czujnika przegrzania rury podajnika
- czujnika temperatury spalin*
- czujnika przegrzania kotła*
- wentylatora*

Regulator steruje:

- mocą kotła (poprzez zmianę czasu podawania i przerwy podajnika)
- mocą nadmuchu wentylatora
- pracą pompy c.o.
- pracą pompy c.w.u.
- pracą pompy cyrkulacyjnej c.w.u.
- pracą pompy podłogowej
- pracą siłownika zaworu mieszającego.

Opcjonalne wyposażenie dodatkowe z którym współpracuje regulator:

- panel pokojowy
- moduł internetowy
- moduł GSM*
- moduł zaworu mieszającego.

W trybie pracy regulator automatycznie dopasowuje moc kotła w zależności od jego obciążenia, starając się utrzymać kocioł jak najbliższej temperatury zadanej. Latem, kiedy kocioł wykorzystywany jest tylko do ogrzewania c.w.u., regulator może przejść w tryb podtrzymania. W trybie tym kocioł pracuje według domyślnie ustawionych parametrów podtrzymania i nie jest w stanie ich zmienić. Prawidłowe dobranie tych parametrów leży po stronie użytkownika, ponieważ są one zależne od wielu czynników takich jak: moc kotła, wielkość zbiornika c.w.u., ilości zużywanej wody, ciągu kominowego, jakości opału. Nieodpowiednio dobrane parametry podtrzymania w skrajnych przypadkach mogą być przyczyną nadmiernego wzrostu temperatury lub wygaszenia kotła.

*dotyczy tylko regulatora ST480N zPID

4. Montaż

4.1. Transport kotła

Kocioł dostarczany jest na palecie w stanie zmontowanym. W celu zmniejszenia masy kotła w czasie transportu kotła do kotłowni dopuszcza się odłączenie podajnika od kotła. W tym celu należy:

- poluzować śruby M10 z boku komory powietrznej palnika (16) i wyjąć żeliwny talerz paleniska (1),
- odkręcić śrubę M8 pokrywy komory powietrznej palnika (17) i zdemontować pokrywę,
- odkręcić czujnik temperatury podajnika mocowany na rurze podajnika (21),
- odkręcić 4 śruby M10 z prostokątnego kołnierza i wymontować podajnik z kotła.

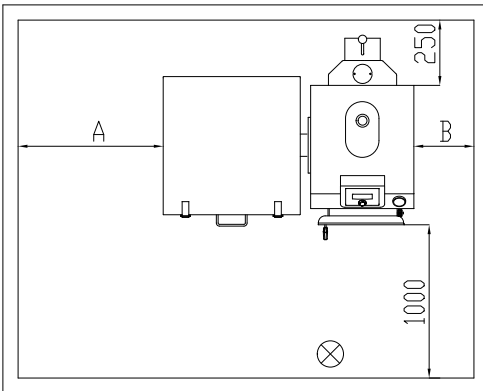


Prosimy nie odkręcać śrub imbusowych ustalających położenie kolana podajnika!

Po zamontowaniu kotła w kotłowni sprawdzić osiowość ustawienia elementów podajnika. Jeśli kocioł był przechowywany w warunkach dużej wilgotności nie uruchamiać regulatora kotła do momentu całkowitego wysuszenia.

4.2. Ustawienie kotła

Kocioł nie wymaga fundamentu, jednak podłoże powinno być twarde i równe. Aby zapewnić łatwą i bezpieczną obsługę kotła, powinien on być oddalony od poszczególnych ścian kotłowni zgodnie z poniższym rysunkiem.



Takie usytuowanie kotła pozwoli na łatwy dostęp do poszczególnych części kotła, co jest niezbędne dla właściwej eksploatacji i konserwacji kotła.

Wymiar A wynosi:

- 800 mm dla kotłów o mocy do 60 kW
- 1000 mm dla kotłów o mocy 75 kW
- 1200 mm dla kotłów o mocy 100-150 kW

Wymiar B wynosi:

- 150 mm dla kotłów o mocy do 30 kW
- 200 mm dla kotłów o mocy 40-150 kW
- Instalacja kotła powinna być wykonana zgodnie z normą PN 87-87/B024411. Pomieszczenie, w którym będzie ustawiony kocioł powinno posiadać dwa otwory wentylacyjne (wentylacja grawitacyjna) o wymiarach 140x140 mm, z których jeden powinien znajdować się 150 mm nad posadzką, natomiast drugi pod sufitem.
- Drzwi wejściowe do kotłowni powinny otwierać się na zewnątrz i muszą być wykonane z materiałów niepalnych
- Pomieszczenie powinno być suche z zamontowaną w posadzce kratką kanalizacyjną, doprowadzoną instalacją wodociągową i instalacją elektryczną z przewodem ochronnym.
- Zapewnić oświetlenie na przednią ścianę kotła.
- Kocioł powinien stać z dala od elementów łatwopalnych, opał powinien być odgródzony.

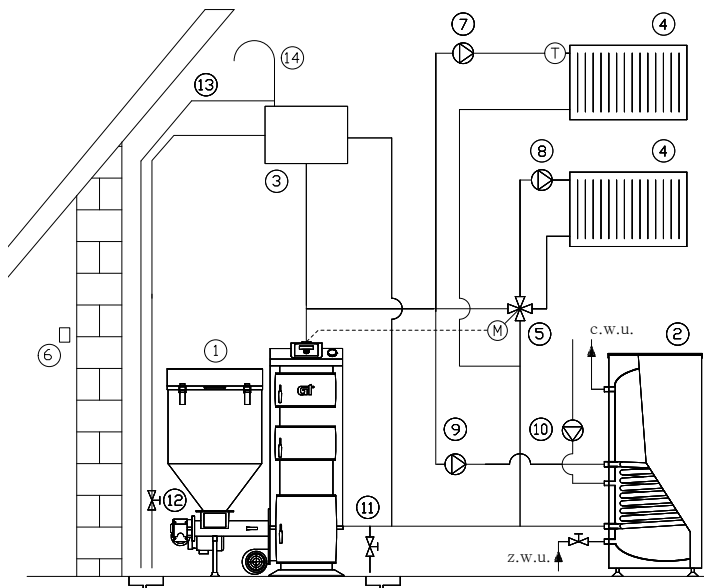
4.3. Schemat podłączenia kotła do instalacji c.o.

Zamontowanie sterowanego zaworu mieszającego (np. 4-drogowego) zapewni użytkownikowi komfort ciepły, oraz zabezpieczy kocioł przed korozją niskotemperaturową. Przed uruchomieniem kotła należy sprawdzić czy instalacja c.o. jest napełniona wodą i regulator jest podłączony do gniazda z kołkiem ochronnym. Sprawdzić kierunek obrotów wentylatora i podajnika.



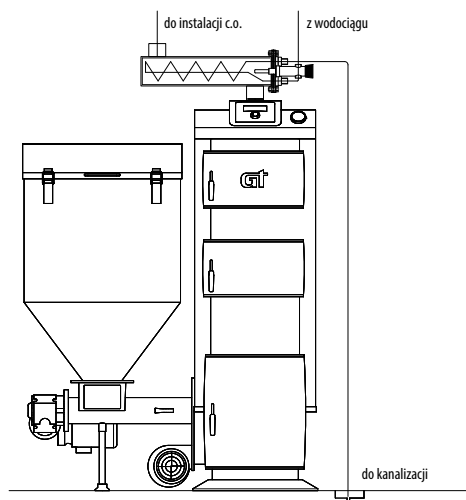
UWAGA! Jeśli kocioł zamontowano w układzie zamkniętym to bezwzględnie należy doposażyć go w urządzenie do awaryjnego odprowadzania nadmiaru ciepła. Może to być zawór upustowo-schładzający DBV, lub węzownica schładzająca z zaworem JBV. Powyższe rozwiązanie może być stosowane tylko wtedy jeśli jest zapewniony bezawaryjny, ciągły dostęp do wody wodociągowej. Zgodnie z zasadami bezpieczeństwa i instrukcji obsługi zaworu DBV, JBV należy sprawdzić poprawność działania zaworu przez przekręcenie pokrętła na zaworze.

4. Montaż

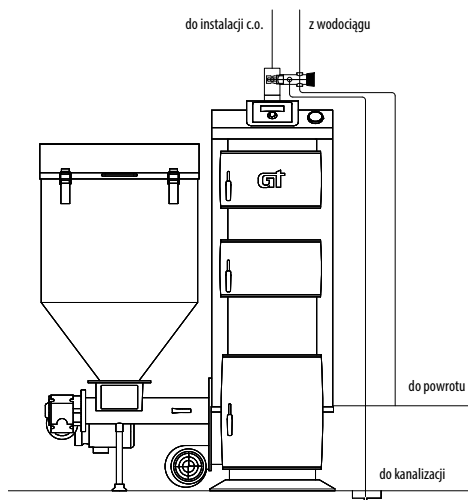


- 1 - kocioł z podajnikiem
 - 2 - zbiornik c.w.u.
 - 3 - naczynie wzbiorcze
 - 4 - obwód grzewczy
 - 5 - zawór 4-drogowy z siłownikiem
 - 6 - czujnik pogodowy
 - 7 - pompa obiegowa c.o.
 - 8 - pompa obiegowa zaworu
 - 9 - pompa obiegowa c.w.u.
 - 10 - pompa cyrkulacyjna c.w.u.
 - 11 - zawór spustowy
 - 12 - rura sygnalizacyjna
 - 13 - rura przelewowa
 - 14 - rura odpowietrzająca
- M - silnik siłownika
T - zawór termostatyczny

Poglądowy schemat podłączenia kotła do instalacji c.o.



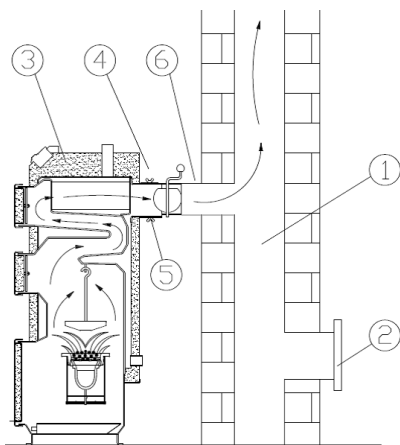
Kocioł KWP z wężownicą schładzającą



Kocioł KWP z zaworem upustowo-schładzającym

4.4. Podłączenie kotła do kominia i instalacji

Kocioł należy podłączyć bezpośrednio do kominia, lub za pomocą przyłącza wykonanego z blachy o średnicy umożliwiającej jego szczelne osadzenie. Przyłącze powinno posiadać otwór wyczystny, i wznosić się lekko ku górze. Komin należy wykonać zgodnie z normą PN-91/B-02413. Istotny wpływ na prawidłową pracę kotła ma właściwa wysokość i przekrój kominia. Stan techniczny kominia, do którego ma być podłączony kocioł, powinien ocenić zakład kominiański. W przypadku, gdy występują problemy z ciągiem kominowym, co przekłada się na nieprawidłową pracę kotła można zastosować nasadę kominową, generator ciągu kominowego lub wentylator wyciągowy. Powyższe urządzenia wspomagają i stabilizują ciąg kominowy.

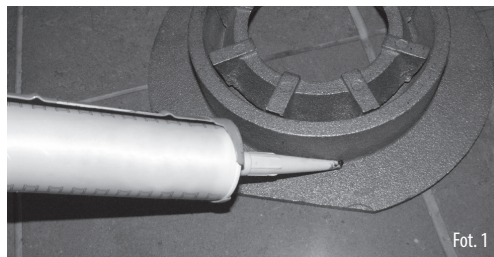


Kocioł podłączyć do instalacji w sposób rozłączny!

- | | |
|------------------------|----------------------------|
| 1 - Przewód kominowy | 4 - Czopuch z przepustnicą |
| 2 - Wyczystka kominowa | 5 - Wyczystka czopucha |
| 3 - Kocioł | 6 - Przyłącze kominowe |



Przed przystąpieniem do rozpalania należy uszczelnić palenisko stałej retorty.



Fot. 1

Montaż kotła do instalacji c.o., elektrycznej, wodociągowej oraz kominowej zgodnie z obowiązującymi przepisami i instrukcją obsługi wykonuje instalator. Dokonuje on również pierwszego rozpalenia kotła i potwierdza to wpisem do karty gwarancyjnej.

5. Eksploatacja i obsługa

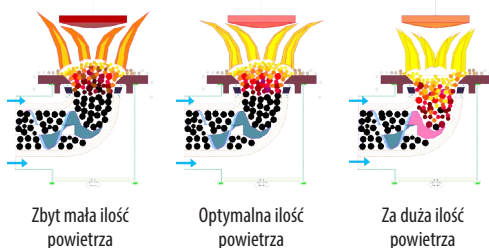
5.1. Rozpalanie

Przed rozpaleniem kotła należy napęlić zasobnik suchym paliwem, następnie używając regulatora wysunąć je na talerz paleniska po czym rozpalic. W przypadku kotła wyposażonego w podajnik rynnowy z zapalarką należy przed uruchomieniem zapalarki wyczyścić palenisko palnika z popiołu, szlaki i sadzy; sprawdzić drożność otworu wypływu powietrza z zapalarki; proces spalania należy przeprowadzić w taki sposób aby na palenisku był żywy ogień.

5.2. Dobór powietrza

Proces spalania kontrolowany jest przez regulator kotła, który na podstawie temperatury zadanej oraz ciągłego pomiaru temperatury kotła oraz spalin steruje pracą podajnika oraz wentylatora. Aby paliwo podawane na talerz paleniska uległo całkowitemu spalenienu należy dobrać odpowiednią ilość powietrza. Jest to parametr, który należy dobrać indywidualnie do każdego rodzaju paliwa. Po prawidłowym ustaleniu tego parametru, kocioł pracuje automatycznie, a jego obsługa polega na uzupełnianiu paliwa, usuwaniu popiołu oraz okresowym czyszczeniu. Paliwo powinno spalać się na wzniesieniu powyżej wianka i talerza paleniska. Płomień z palącego się paliwa powinien być jasny, w miarę spokojny i niestrzępiący się na końcach.

Graficzna ilustracja skutków doboru ilości powietrza przedstawia poniższy rysunek:



5. Eksploatacja i obsługa

Jeżeli ilość dostarczonego powietrza jest zbyt duża w stosunku do ilości dostarczonego paliwa to może to być przyczyną:

- obniżania się żaru poniżej krawędzi talerza paleniska,
- powstawania szlaki,
- nagrzewania i upalenia się pazura ślimaka,
- szybszego zużycia deflektora,
- większego zużycia opału,
- wygaszania kotła.

Jeżeli ilość dostarczonego powietrza jest zbyt mała w stosunku do ilości dostarczonego paliwa to może to być przyczyną:

- powstawania kopca niespalonego opału na talerzu paleniska,
- powstawania i osadzania się sadzy na wymienniku kotła,
- spadaniem do popielnika niespalonego opału,
- większego zużycia opału.

5.3. Uzupelnianie paliwa

Zasobnik paliwa należy uzupełniać zawsze, gdy warstwa paliwa w zbiorniku osiągnie wysokość nie mniej niż 20 cm od dna. Używany opał powinien być suchy.



Zbiornik paliwa powinien być zawsze szczelnie zamknięty!

5.4. Zatrzymanie pracy kotła

Na okres przerwy letniej należy:

- wyczyścić i zakonserwować wymiennik kotła (komorę spalania, kanały opłomek, płomieniówki)
- wyczyścić czopuch i przewód kominowy
- wyczyścić palenisko retortowe
- wyczyścić komorę powietrza palnika (odkręci nakrętki M8 i zdjąć pokrywę palnika)
- wyczyścić kolano z ewentualnej szlaki
- otworzyć drzwi popielnikowe
- usunąć paliwo z zasobnika i zakonserwować zasobnik
- wymontować i wyczyścić ślimak z rury podajnika
- wał ślimaka w miejscu współpracującym z motoreduktorem posmarować smarem stałym i zamontować w podajniku

5.5. Czyszczenie kotła

Aby uzyskać wysoką sprawność kotła zaleca się jego regularne czyszczenie. Przed przystąpieniem do czyszczenia należy wygasić kocioł i poczekać do jego całkowitego ostygnięcia. Czyszczenie należy przeprowadzić zgodnie z poniższym opisem:

- otworzyć przepustnicę w czopuchu
- wyłączyć regulator kotła

- otworzyć drzwiczki wyczystne i wyczyścić płomieniówki oraz kanał opłomki środkowej,
- przystawić szufladę do futryny drzwi i wygarnąć popiół do szuflady
- zamknąć drzwi wyczystne i otworzyć drzwi paleniska
- wyczyścić komorę spalania
- otworzyć drzwiczki popielnika i wyjąć szufladę z popiołem
- ustawić przepustnicę jak przed czyszczeniem
- załączyć regulator kotła
- rozpocząć normalną pracę kotła

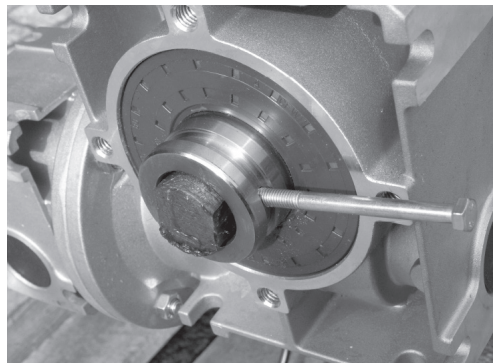
Na czopuchu znajduje się wyczystka, która pozwala na jego wyczyszczenie.

5.6. Bezpiecznik przeciążeniowy

W razie zerwania bezpiecznika przeciążeniowego na wale ślimaka podajnika, przed jego ponownym zamontowaniem należy usunąć przyczynę jego zerwania, którą może być:

- kamień, kawałek drewna
- zbyt mała granulacja węgla
- wypalenie końcówki (pazura) ślimaka
- utrzymywanie żaru wewnątrz kolana retorty przez złe dobraną ilość powietrza
- przyklejenie szlaki do kolana retorty zawężając przekrój kolana
- skorodowany ślimak na 2÷4 zwoju

Następnie za pomocą klucza obrócić wał ślimaka w lewą stronę, tak aby otwór w motoreduktorze pokrył się z otworem w wale ślimaka i założyć nowy odpowiedni bezpiecznik przeciążeniowy.



Po zadziałaniu bezpiecznika przeciążeniowego należy zastosować nowy bezpiecznik o odpowiedniej twardości!

5. Eksploatacja i obsługa / 6. Warunki bezpiecznej eksploatacji

5.7. Palenie w kotle w sytuacjach awaryjnych

Chcąc palić w kotle wykorzystując ruszt awaryjny należy:

- usunąć węgiel z kolana palnika retortowego lub przykryć deflektorem zapewniając dopływ powietrza od wentylatora
- w ustawieniach regulatora kotła wyłączyć podajnik
- zamontować ruszt żeliwny
- rozpalic ogień na ruszcie żeliwnym w tradycyjny sposób (drewnem)
- kontrolować poziom paliwa, które należy dozować ręcznie, przez środkowe drzwiczki, przy otwartej przepustnicy na czopuchu.
- w razie braku zasilania można zapewnić dopływ powietrza do paleniska poprzez uchYLENIE dolnych drzwiczek; należy jednak wówczas pamiętać, że nie ma możliwości sterowania pompami c.o., c.w.u.

- w instalacjach typu zamkniętego bezwzględnie stosować urządzenie do odprowadzania nadmiaru ciepła, którym może być wężownica schładzająca z zaworem JBV lub zawór upustowo-schładzający DBV
- rozwiązanie to można stosować jeśli zapewniony jest bezawaryjny dostęp do wody wodociągowej).

Znowelizowane Rozporządzenie Ministra Infrastruktury w sprawie warunków technicznych, jakim powinny odpowiadać budynki i ich usytuowanie (DZ.U. nr 56/2009 poz.461) dopuszcza kotły stałopalne o mocy do 30 kW do pracy w instalacjach zamkniętych.



UWAGA: Zabrania się spalania paliw powodujących powstawanie na ścianach wymiennika, a w szczególności w płomieniówkach i na opłomkach smolistych osadów trudnych do usunięcia oraz osadów. Utrzymywanie na kotle zbyt niskiej temperatury sprzyja korozji kotła, obniża jego sprawność i może być przyczyną wykraplania się wody ze spalin.

6. Warunki bezpiecznej eksploatacji

Podstawowym warunkiem bezpiecznej eksploatacji kotła jest wykonanie instalacji zgodnie z wymogami norm. Ponadto dla zachowania bezpiecznych warunków eksploatacji należy przestrzegać kilku zasad:

- zabrania się eksploatacji kotła przy zbyt małej ilości wody w instalacji
- zapewnić sygnalizację stanu wody w instalacji lub jej automatyczne uzupełnianie
- naczynie wyrównawcze powinno być odpowiednio ocieplone
- kocioł powinna kontrolować i obsługiwać osoba dorosła
- do obsługi kotła używać rękawic, okularów ochronnych i nakrycia głowy
- drzwiczki otwierać przy otwartej przepustnicy na czopuchu
- w czasie otwierania drzwiczek stawać z boku odsłanianych otworów
- zapewnić oświetlenie w kotłowni
- utrzymywać porządek w kotłowni, w której nie powinny być składowane żadne inne przedmioty niż te związane z obsługą kotła
- dbać o właściwy stan techniczny kotła i związanej z nim instalacji wodnej
- nie wkładać przedmiotów i ręki do gardzieli podajnika przy włączonym regulatorze kotła
- nie wkładać przedmiotów do wentylatora przy załączonym regulatorze kotła
- w instalacjach z obiegiem wymuszonym stosować obejście grawitacyjne z zaworem różnicowym, aby w przypadku zaniku zasilania gorąca woda z kotła mogła popłynąć do grzejników i ulec schłodzeniu (przy zachowaniu odpowiednich spadków i przekrojów rur)

7. Niewłaściwa praca kotła

7. Niewłaściwa praca kotła

NIEDOMAGANIA	PRZYCZYNA	USUWANIE PRZYCZYŃ
NIEUDANE ROZPALANIE	- zanieczyszczony palnik	- wyczyścić palenisko palnika z popiołu i szlaku
KOCIOŁ NIE OSIĄGA TEMPERATURY ZADANEJ	- niedostateczny ciąg kominowy - brak wentylacji nawiewnej - zanieczyszczony kocioł - złe nastawy regulatora kotła - zła jakość paliwa	- sprawdzić drożność i rozmiar kominia - wykonać nawiew kotłowni - wyczyścić wymiennik kotła - skorygować ustawienia regulatora kotła - zmienić paliwo
PALIWO SPALA SIĘ ZBYT SZYBKO	- zła regulacja ilości powietrza - za duży ciąg kominia - za mało paliwa	- zmniejszyć ilość dostarczanego powietrza - sprawdzić ciąg i rozmiar kominia - przymknąć przepustnicę na czopuchu - zwiększyć dawkę paliwa
PALIWO NIE SPALA SIĘ CAŁKOWICIE	- zła regulacja ilości powietrza - niedostateczny ciąg kominowy - zbyt duże podawanie paliwa	- zwiększyć ilość powietrza - dobrać parametry przedmuchu- sprawdzić ciąg i rozmiar kominia - skorygować ustawienia regulatora kotła
POWSTAJE SZLAKA	- za wysoka temp. spalania - za niska temperatura topienia popiołu	- zmniejszyć ilość powietrza - wymienić paliwo
DYMIENIE Z KOTŁA	- zanieczyszczony kocioł - przymknięta przepustnica czopucha - niedostateczny ciąg kominowy - nieszczelne uszczelki	- wyczyścić wymiennik kotła - otworzyć przepustnicę - sprawdzić siłę ciągu, ew. wyczyścić przewód kominowy - sprawdzić uszczelki drzwi, czopucha i kłapy zasobnika oraz wyregulować docisk
PODAJNIK NIE PODAJE PALIWA	- zerwany bezpiecznik przeciążeniowy - silnik podajnika „buczy”	- ustalić przyczynę zerwania bezpiecznika i wymienić na nowy - wymienić kondensator silnika
ZRYWANIE BEZPIECZNIKÓW	- wypalony pazur ślimaka - narosty szlaku w kolanie	- wymienić ślimak - wyczyścić kolano
WYCIĘK WODY Z KOTŁA	- kondensacja pary wodnej na ściankach wymiennika - nieszczelny płaszcz kotła	- może wystąpić przy pierwszym rozpalaniu (zwiększyć temperaturę do 70°C) - skontaktować się z serwisem



Przed wezwaniem serwisu należy dokładnie wyczyścić wymiennik kotła.

DEKLARACJA ZGODNOŚCI

„GALMET Sp. z o.o.” Sp. K.

48-100 Głubczyce, ul Raciborska 36

Oświadczam, że kotły c.o. naszej produkcji typu:

KWP 12-150

Do których odnosi się niniejsza deklaracja są wytwarzane zgodnie z niżej wymienionymi dyrektywami:

- 2004/108 WE
- 2006/95 WE
- 2006/42 WE
- 97/23 WE

Oraz normą:
PN-EN 303-5

Potwierdzeniem tego jest znak



Kotły nie posiadają możliwości zamontowania dodatkowego rusztu. Ponadto nasze kotły spełniają kryteria standardu energetyczno - ekologicznego stawiane kotłom niskotemperaturowym na paliwa stałe. Potwierdzeniem tego są badania niezależnej jednostki badawczej.

Głubczyce 17.06.2014

(Miejscowość i data)

PREZES Zarządu
Stanisław Galarski

(Podpis osoby upoważnionej)

DEKLARACJA ZGODNOŚCI

„GALMET Sp. z o.o.” Sp. K.

48-100 Głubczyce, ul Raciborska 36

Oświadczam, że kotły c.o. naszej produkcji typu:

KWPD 17-30

Do których odnosi się niniejsza deklaracja są wytwarzane zgodnie z niżej wymienionymi dyrektywami:

- 2004/108 WE
- 2006/95 WE
- 2006/42 WE
- 97/23 WE

Oraz normą:
PN-EN 303-5

Potwierdzeniem tego jest znak



Ponadto nasze kotły spełniają kryteria standardu energetyczno - ekologicznego stawiane kotłom niskotemperaturowym na paliwa stałe. Potwierdzeniem tego są badania niezależnej jednostki badawczej.

Głubczyce 17.06.2014

.....
(Miejscowość i data)

PREZES Zarządu

Stanisław Galara

.....
(Podpis osoby upoważnionej)



„Galmet Sp. z o.o.” Sp. K.
48-100 Głubczyce,
ul. Raciborska 36
tel.: +48 77 403 45 00
fax: +48 77 403 45 99

serwis: +48 77 403 45 30
serwis@galmet.com.pl

pomoc techniczna: +48 77 403 45 65
kotly@galmet.com.pl

09/05/2016 © „Galmet Sp. z o.o.” Sp. K.

www.galmet.com.pl