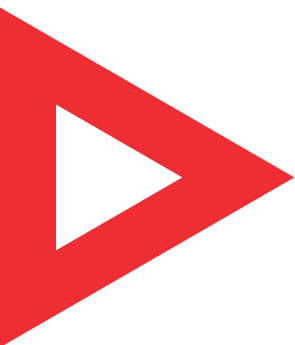
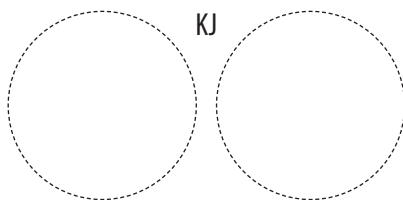


Nr kat./Nr fabr.

Data produkcji



Galmet
tworzymy rzeczy mądre

Instrukcja obsługi i montażu

Poziome wymienniki c.w.u. typ **SGW(L)**

- | | |
|--|--|
| <input type="checkbox"/> z pojedynczą węzownicą „U” typ SGW(L) | <input type="checkbox"/> żółta pianka poliuretanowa |
| <input type="checkbox"/> z podwójną węzownicą „U” typ SGW(L)x2 | <input type="checkbox"/> czarny polistyren |
| <input type="checkbox"/> bez węzownicy typ SG-BW | <input type="checkbox"/> płaszcz z tworzywa |
| <input type="checkbox"/> dwupłaszczowy typ SGW(L)P | <input type="checkbox"/> nieocieplony |
| | <input type="checkbox"/> plus wyjścia do podkowy (trzonu kuchennego) |

 Prosimy o uważne przeczytanie instrukcji przed rozpoczęciem wykonania instalacji i użytkowaniem produktu.

Spis treści

| | | |
|------|---|----|
| 1. | Eksplotacja i obsługa | 3 |
| 1.1. | Charakterystyka techniczna | 3 |
| 1.2. | Opis konstrukcji | 3 |
| 1.3. | Zabezpieczenie podgrzewacza | 3 |
| 1.4. | Zapamiętaj | 3 |
| 2. | Dane techniczne | 5 |
| 2.1. | Schemat podgrzewacza SG-BW | 5 |
| 2.2. | Dane techniczne podgrzewacza SG-BW | 5 |
| 2.3. | Schemat podgrzewacza SGW(L) z węzownicą "U" | 6 |
| 2.4. | Schemat podgrzewacza SGW(L)x2 z podwójną węzownicą "U" | 6 |
| 2.5. | Schemat podgrzewacza SGW(L)x2 z podwójną węzownicą "U" i wyjściem trzonu kuchennego | 6 |
| 2.6. | Dane techniczne podgrzewacza SGW(L) i SGW(L)x2 | 7 |
| 2.7. | Schemat podgrzewacza dwupłaszczyzowego SGW(L)P | 8 |
| 2.8. | Dane techniczne podgrzewacza dwupłaszczyzowego SGW(L)P | 8 |
| 3. | Instalacja | 9 |
| 4. | Montaż | 10 |
| 4.1. | Schemat montażu podgrzewacza do układu otwartego | 10 |
| 4.2. | Schemat montażu podgrzewacza do układu zamkniętego | 10 |
| 4.3. | Sposób mocowania podgrzewacza | 11 |
| 5. | Niewłaściwa praca | 11 |
| 6. | Deklaracje zgodności | 12 |
| 7. | Karty produktów | 16 |

1. Eksploatacja i obsługa

1.1. Charakterystyka techniczna

Podgrzewacz c.w.u. jest urządzeniem przeznaczonym do podgrzewania wody i utrzymywania jej w stanie nagrzanym. Może on być wykorzystywany do potrzeb w gospodarstwach domowych, w zakładach zbiorowego żywienia, pomieszczeniach socjalnych zakładów pracy itp. Podgrzewacz jest przystosowany do pracy wyłącznie w pozycji poziomej. Podłączony może być do sieci wodociągowej o ciśnieniu nie przekraczającym 0,6 MPa (ok. 6 bar.).

Woda jest podgrzewana za pomocą wymiennika c.o. (węzownicy „U”, podwójnej „U” lub wymiennika dwupłaszczowego) podłączonego do kotła centralnego ogrzewania.

1.2. Opis konstrukcji

Główną częścią podgrzewacza jest zbiornik, w którym podgrzewana jest woda, wykonany z blachy stalowej emaliowanej emalią szklistą. Otwory w dnach zbiornika zamykane są korkami. W jednym z nich umieszczona jest anoda magnezowa (od strony poboru ciepłej wody użytkowej), natomiast w drugim denku mufa jest zaślepią korkiem 5/4”.

Z dennicy wyprowadzone są dwa króćce węzownicy do podłączenia do kotła c.o. (5/4”) oraz króciec cyrkulacyjny, który umieszczony jest w osi z króćcem 5/4” (umożliwia on montaż kompletu elektrycznego). W dolnej części korpusu podgrzewacza wyprowadzony jest króciec doprowadzający wodę z sieci wodociągowej, a w górnej - króciec odprowadzenia ciepłej wody użytkowej 3/4” (schemat 4.3).

Posiadamy także w ofercie wymienniki dwupłaszczowe (schemat 4.7). Tam, obok króćców wlotowych i wylotowych wody użytkowej (3/4”) znajdują się króćce: wlotowy (od góry) i wylotowy (od dołu) wody z układu grzewczej z kotła c.o. Do podgrzewania wody wykorzystujemy płaszcz stalowy umieszczony na zbiorniku z podgrzewaną wodą. Przez przestrzeń między płaszczem zewnętrznym a zbiornikiem, przepływa woda grzewcza z kotła. Taka konstrukcja wymiennika ciepła umożliwi bardzo szybkie podgrzewanie wody w całym zbiorniku, gdyż oddawanie ciepła przez wodę grzewczą z kotła, odbywa się na całej niemal powierzchni zbiornika. Zbiorniki tego typu przeznaczone są do współpracy z układami grzewczymi z dopuszczalnym ciśnieniem 0,15 MPa..

1.3. Zabezpieczenie podgrzewacza

Zabezpieczeniem przestrzeni ogrzewanej podgrzewacza przed wzrostem ciśnienia jest zawór bezpieczeństwa. Przy podgrzewaniu wody poprzez węzownicę, zabezpieczeniem węzownicy jest prawidłowe zabezpieczenie kotła, które gwarantuje zarazem nie przekroczenie temperatury w podgrzewaczu (maks. 80°C). Obok podgrzewaczy bez izolacji, mamy w ofercie także podgrzewacze ocieplane pianką poliuretanową lub polistyrenową, która zmniejsza do minimum straty ciepła. Zbiornik emaliowany nieocieplony posiada na dennicach polistyrenowe osłony zabezpieczające go przed uszkodzeniem w czasie transportu. Osłony te należy usunąć przed montażem zbiornika.

1.4. Zapamiętaj

1. Instalowanie ogrzewacza należy rozpocząć od zapoznania się z instrukcją obsługi i montażu dołączonej do urządzenia.
2. Nie wolno włączać podgrzewaczy nie napełnionego wodą.
3. Nie wolno eksploatować ogrzewacza, bez sprawnego zaworu bezpieczeństwa (działanie zaworu bezpieczeństwa należy sprawdzać co 14 dni – poprzez przekręcenie kapturka w prawo lub w lewo tak, aby nastąpił wypływ z boczego króćca odprowadzającego wodę na zewnątrz. Następnie przekręcić kapturek w przeciwnym kierunku aż do zaskoczenia w poprzednie położenie i dociśnąć do korpusu zaworu. Jeżeli przy przekręceniu kapturka nie następuje wypływ wody, zawór jest niesprawny. Gdy po przekręceniu kapturka i po powrocie w poprzednie położenie nastąpił ciągły wyciek wody, zanieczyszczeniu uległ grzybek zaworu i należy kilkakrotnie przepłukać zawór, otwierając wypływ przekręceniem kapturka króćciec. Wypust odprowadzający wodę z zaworu umożliwi swobodny wypływ wody na zewnątrz. Aby uniknąć niekontrolowanego wypływu, należy zastosować lejek lub wężyk odprowadzający wodę do kanalizacji. Uwaga – możliwość wypływu gorącej wody. Zawór bezpieczeństwa nadmiernie kapiący w wyniku: a) ciągłego działania wody zasilającej o ciśnieniu wyższym od dopuszczalnego, b) krótkotrwałych, gwałtownych skoków ciśnienia wody zasilającej – nie podlega naprawie gwarancyjnej lub wymianie. Firma nie odpowiada za złe działanie zaworu bezpieczeństwa, spowodowane błędnym zamontowaniem zaworu i błędami w instalacji, np. brakiem zaworu redukcyjnego w instalacji doprowadzającej zimną wodę.
4. Maksymalne ciśnienie pełnego otwarcia zaworu bezpieczeństwa nie może przekroczyć 0,67 MPa.
5. W przypadku istnienia w instalacji zimnej wody, doprowadzającej ją do podgrzewacza, zaworu zwrotnego lub innego urządzenia funkcjonującego jako zawór zwrotny np. reduktor ciśnienia, należy zamontować w instalacji wodnej wzbiornicę naczynie przeponowe o pojemności co najmniej 5%

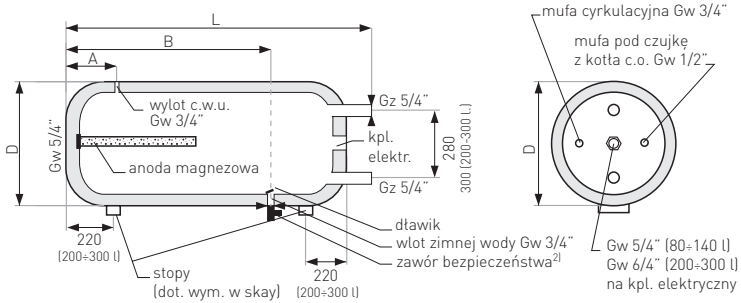
1. Informacje ogólne

pojemności podgrzewacza.

6. W instalacji w której montowany jest podgrzewacz nie mogą istnieć urządzenia powodujące tzw. „uderzenie hydrauliczne” np. zawór kulowy stosowany jako zawór spłukujący.
7. Nie wolno zapobiegać kapaniu wody z zaworu bezpieczeństwa – nie zatykać otworu wypływowego zaworu bezpieczeństwa. Jeśli z zaworu bezpieczeństwa cały czas wycieka woda oznacza to, że ciśnienie w instalacji wodociągowej jest za wysokie lub zawór bezpieczeństwa jest niesprawny. Odpływ z zaworu powinien być skierowany w dół. Pod zaworem zaleca się umieścić lejek odprowadzający wodę. Można również na wypływie zamocować wężyk odprowadzający wycieki wody powstające przy otwarciu zaworu bezpieczeństwa. Wężyk powinien być odporny na temperaturę +80 0C, o średnicy wewnętrznej 9 mm i maks. długości 1,2 m, prowadzony do odpływu (min. 3%) w otoczeniu, w którym temp. nie spada poniżej 0 0C. Wężyk należy zabezpieczyć przed zmniejszeniem powierzchni przelotu (zagnieciem lub zatkanie), a jego wylot powinien być widoczny (dla sprawdzenia działania zaworu).
8. Należy natychmiast wyłączyć podgrzewacz, jeśli z baterii wydobywa się para (należy to zgłosić do producenta lub wyznaczonego serwisu).
9. Ciągła praca podgrzewacza w maksymalnej temperaturze, powoduje szybsze zużycie zbiornika.
10. Prawidłowe zabezpieczenie współpracującego z podgrzewaczem kotła, gwarantuje prawidłowe zabezpieczenie węzownicy podgrzewacza.
11. Zabrania się podłączania węzownicy do instalacji C.O., które zabezpieczenie nie odpowiada jednej z norm (PN–91/B–02413 lub PN–91/B–02414).
12. Przynajmniej co 12 miesięcy należy zlecić w zakładzie usługowym płukanie podgrzewacza z osadu
13. Aby przedłużyć żywotność zbiornika i zapewnić sprawne działanie zaworu bezpieczeństwa należy stosować filtry eliminujące zanieczyszczenia.
14. „Galmet” zastrzega sobie prawo wprowadzenia wszelkich modyfikacji bez wcześniejszego uprzedzenia odbiorców.
15. Zbiornik posiada obudowę zewnętrzną wykonaną ze sztucznej skóry (skay), natomiast izolacja termiczna wykonana jest pianki poliuretanowej lub polistyrenowej. Bezpośrednio przy zbiorniku nie wolno manipulować otwartym ogniem, ponieważ grozi to uszkodzeniem obudowy zewnętrznej, jak i izolacji termicznej.
16. Wszystkie prace konserwacyjne i instalacyjne należy wykonywać zgodnie z obowiązującymi zasadami BHP.
17. Informujemy, że przypadku tworzenia się zapachów i zabarwienia na ciemno wody z podgrzewacza oznaczają tworzenie się siarkowodoru poprzez redukując zawartość siarczanów bakterie, które żyją w ubogiej w tlen wodzie. Jeśli oczyszczenie zbiornika, wymiana anody magnezowej i uruchomienie z temperaturą powyżej > 60°C nie dadzą rezultatu, polecamy zastosowanie anody tytanowej podłączonej osobno do sieci elektrycznej.
18. Jeżeli węzownica nie jest używana (np. ze względu na zastosowanie grzałki elektrycznej), to należy ją całkowicie wypełnić odpowiednią mieszanką glikolową, aby zapobiec korozji spowodowanej skroploną wodą. Węzownica po wypełnieniu nie może zostać zamknięta z obydwu stron (rozprężenie powietrza przez temperaturę).

2. Dane techniczne

2.1. Schemat podgrzewacza SG-BW

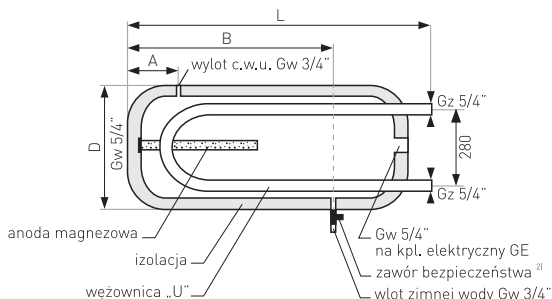


2.2. Dane techniczne podgrzewacza SG-BW

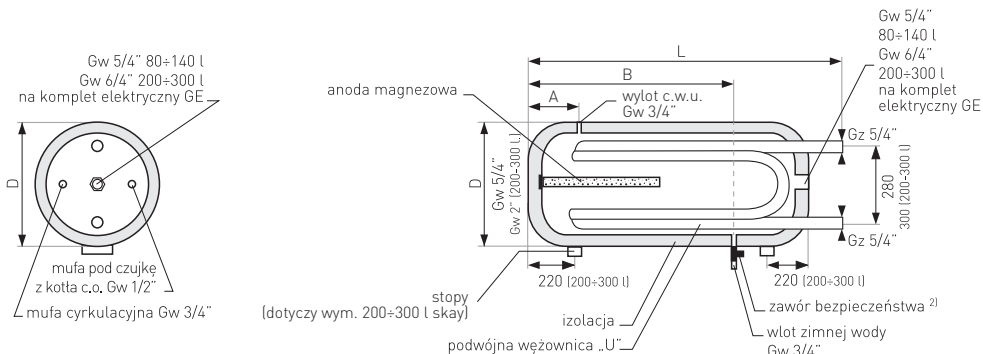
| pojemność 80=300 | J.m. | SG-BW 80 | SG-BW 100 | SG-BW 120 | SG-BW 140 | SG-BW 200 | SG-BW 300 |
|--|------|----------|-----------|-----------|-----------|-----------|-----------|
| Pojemność magazynowa | l | 88 | 107 | 119 | 137 | 210 | 278 |
| Maksymalne ciśnienie pracy zbiornika | MPa | 0,6 | 0,6 | 0,6 | 0,6 | 0,6 | 0,6 |
| Maksymalna temperatura pracy zbiornika | °C | 100 | 100 | 100 | 100 | 100 | 100 |
| L - wysokość | mm | 930 | 1090 | 1210 | 1350 | 1190 | 1460 |
| D - zbiornik w płaszczu z tworzywa | ∅ | 475 | 475 | 475 | 475 | 670 | 670 |
| D - zbiornik w poliuretanie | ∅ | 470 | 470 | 470 | 470 | 660 | 660 |
| wymiar A | mm | 250 | 250 | 250 | 250 | 280 | 280 |
| wymiar B | mm | 620 | 760 | 860 | 1015 | 795 | 1060 |
| waga netto (zbiornik w poliuretanie) | kg | 23 | 27 | 29 | 36 | 72 | 92 |

2. Dane techniczne

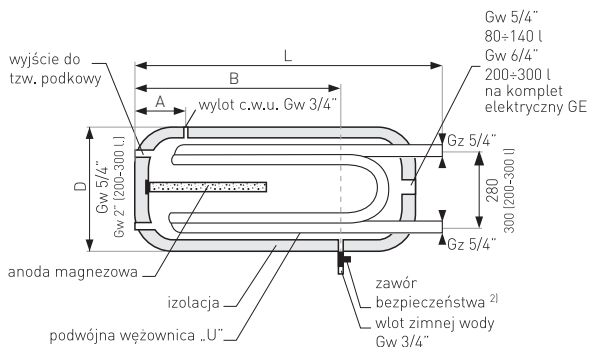
2.3. Schemat podgrzewacza SGW(L) z węzownicą "U"



2.4. Schemat podgrzewacza SGW(L)x2 z podwójną węzownicą "U"



2.5. Schemat podgrzewacza SGW(L)x2 z podwójną węzownicą "U" i wyjściem trzonu kuchennego



2. Dane techniczne

2.6. Dane techniczne podgrzewacza SGW(L) i SGW(L)x2

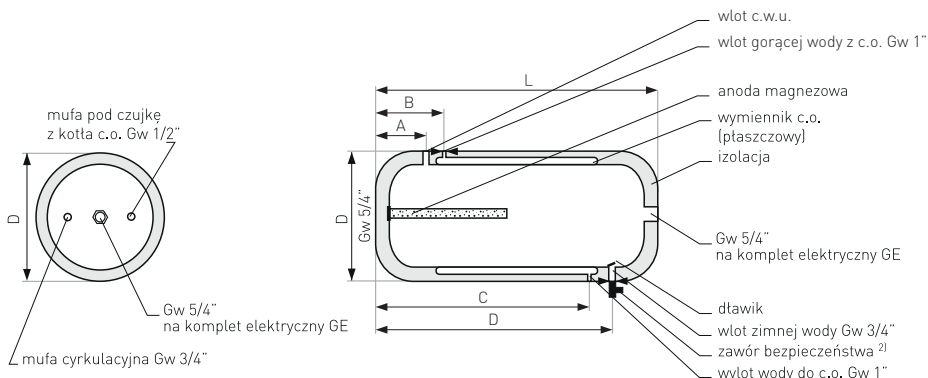
| pojemność 80÷300 | J.m. | SGW(L) | SGW(L) | SGW(L) | SGW(L) | SGW(L)x2 200 | SGW(L)x2 250 | SGW(L)x2 300 | |
|--|----------------|-----------------|-----------------|-----------------|-----------------|-----------------|-----------------|-----------------|--------|
| | | 80 | 100 | 120 | 140 | | | | |
| | | SGW(L)x2 80 | SGW(L)x2 100 | SGW(L)x2 120 | SGW(L)x2 140 | | | | |
| pojemność magazynowa (węzownica „U”)* | l | 86 | 105 | 116 | 134 | - | - | - | |
| pojemność magazynowa (węzownica 2x„U”)* | l | 85 | 103 | 114 | 132 | 204 | 254 | 269 | |
| maksymalne ciśnienie pracy zbiornika | MPa | 0,6 | 0,6 | 0,6 | 0,6 | 0,6 | 0,6 | 0,6 | |
| maksymalne ciśnienie pracy wymiennika | MPa | 0,6 | 0,6 | 0,6 | 0,6 | 0,6 | 0,6 | 0,6 | |
| maksymalna temperatura pracy zbiornika | °C | 100 | 100 | 100 | 100 | 100 | 100 | 100 | |
| maksymalna temperatura pracy wymiennika | °C | 110 | 110 | 110 | 110 | 110 | 110 | 110 | |
| powierzchnia wymiennika | m ² | 0,22 lub 0,38** | | 0,27 lub 0,52** | | 0,58 | 0,64 | 0,64 | |
| pojemność wymiennika | l | 1,7 lub 3,0** | | 2,0 lub 4,0** | | 4,5 | 6,0 | 6,0 | |
| moc wymiennika (70/10/45°C) | kW | 5,3 lub 9,15** | | 6,6 lub 12,5** | | 14 | 15,3 | 15,3 | |
| wydajność | l/h | 130 lub 220** | | 160 lub 300** | | 340 | 370 | 370 | |
| moc wymiennika (80/10/45°C) | kW | 6,0 lub 10,4 | | 7,5 lub 14,2 | | 16,0 | 17,4 | 17,4 | |
| wydajność | l/h | 130/220 | | 160/300 | | 390 | 431 | 431 | |
| anoda magnezowa | korek 5/4" | mm | 33x200 | 33x200 | 33x250 | 33x250 | - | - | - |
| | korek 2" | mm | - | - | - | - | 38x400 | 38x400 | 38x400 |
| L - zbiornik w płaszczu z tworzywa | mm | 930 | 1090 | 1210 | 1350 | - | - | - | |
| L - zbiornik w poliuretanie / polistyrenie | mm | 930 | 1090 | 1200 | 1340 | 1180 | 1410 | 1460 | |
| D - zbiornik w płaszczu z tworzywa | mm | 475 | 475 | 475 | 475 | - | - | - | |
| D - zbiornik w poliuretanie / polistyrenie | mm | 470 | 470 | 470 | 470 | 660 | 660 | 660 | |
| wymiar A | mm | 250 | 250 | 250 | 250 | 280 | 280 | 280 | |
| wymiar B | mm | 620 | 760 | 860 | 1015 | 795 | 1010 | 1060 | |
| waga (zbiornik SGW(L) w poliuretanie) | kg | 27 | 33 | 38 | 43 | - | - | - | |
| waga (zbiornik SGW(L) x2 w poliuretanie) | kg | 30 | 36 | 41 | 47 | 78 | 90 | 100 | |

* Pojemność zbiornika po odjęciu węzownicz.

** Przy zbiorniku z podwójną węzownicz.

2. Dane techniczne

2.7. Schemat podgrzewacza dwupłaszczowego SGW(L)P



2.8. Dane techniczne podgrzewacza SGW(L)P

| pojemność 80÷140 | J.m. | SGW(L)P 80 | SGW(L)P 100 | SGW(L)P 120 | SGW(L)P 140 |
|--|-------------------|------------|-------------|-------------|-------------|
| pojemność magazynowa | l | 88 | 107 | 119 | 137 |
| maksymalne ciśnienie pracy zbiornika | MPa | 0,6 | 0,6 | 0,6 | 0,6 |
| maksymalne ciśnienie pracy wymiennika płaszczowego | MPa | 0,15 | 0,15 | 0,15 | 0,15 |
| maksymalna temperatura pracy zbiornika | °C | 100 | 100 | 100 | 100 |
| maksymalna temperatura pracy wymiennika płaszczowego | °C | 110 | 110 | 110 | 110 |
| powierzchnia wymiennika płaszczowego | m ² | 0,50 | 0,70 | 0,83 | 1,02 |
| pojemność wymiennika płaszczowego | l | 5,8 | 8,1 | 9,6 | 11,8 |
| moc wymiennika (70/10/45°C) | kW | 12,0 | 16,7 | 19,8 | 24,4 |
| wydajność | l/h | 294 | 408 | 486 | 600 |
| moc wymiennika (80/10/45°C) | kW | 13,7 | 19,0 | 22,6 | 27,8 |
| wydajność | l/h | 339 | 470 | 559 | 688 |
| zapotrzebowanie na wodę grzewczą z kotła c.o. | m ³ /h | 1,4 | 1,4 | 1,6 | 1,6 |
| anoda magnezowa | mm | 33x200 | 33x200 | 33x250 | 33x250 |
| L | mm | 850 | 1000 | 1090 | 1250 |
| D - zbiornik w płaszczu z tworzywa | mm | 475 | 475 | 475 | 475 |
| D - zbiornik w poliuretanie | mm | 470 | 470 | 470 | 470 |
| D - zbiornik w polistyrenie | mm | 505 | 505 | 505 | 505 |
| wymiar A | mm | 170 | 170 | 170 | 170 |
| wymiar B | mm | 265 | 265 | 265 | 265 |
| wymiar C | mm | 560 | 710 | 810 | 965 |
| wymiar D | mm | 665 | 815 | 915 | 1070 |
| waga netto (zbiornik w poliuretanie) | kg | 41 | 47 | 56 | 65 |

3. Instalacja

Podłączenia podgrzewacza powinien dokonać monter posiadający odpowiednie uprawnienia. Wymagane jest potwierdzenie montażu w karcie gwarancyjnej.

Montaż musi być zrealizowany w sposób umożliwiający rozłączenie i demontaż zbiornika (np. w celu konserwacji lub wymiany) bez niszczenia połączeń - np. bez tzw. połączeń sztywnych.

Ze względu na konstrukcję podgrzewacz należy montować wyłącznie poziomo na podporach zamontowanych odpowiednio w ścianie nośnej (schemat 4.8), co uzasadnione jest znacznym ciężarem podgrzewacza napełnionego wodą.

Króciec dopływu zimnej wody umieszczony jest na dole zbiornika (przy wyjściu węzownicy). Króciec, przez który wypływa ciepła woda użytkowa znajduje się na górze zbiornika (patrz schemat 2.1-2.7).

Podgrzewacz należy podłączyć bezpośrednio do sieci wodociągowej o ciśnieniu nie przekraczającym 0,6 MPa, przy czym minimalne ciśnienie nie może być mniejsze niż 0,1 MPa - ok. 1 bar. Na rurze doprowadzającej zimną wodę należy zamontować zawór bezpieczeństwa np. ZB4 lub ZB8 produkcji FACH Cieszyn. Otwór wypływowy zaworu bezpieczeństwa musi być ciągle otwarty - połączony z atmosferą. Pomiędzy zaworem bezpieczeństwa, a podgrzewaczem nie może być montowane żadne urządzenie (np. zawór zwrotny, odcinający), dopuszczalny jest natomiast montaż trójnika, na którym umieszcza się zawór spustowy, umożliwiający opróżnianie zbiornika. W przypadku gdy ciśnienie wody w sieci wodociągowej przekracza wartość 0,6 MPa, konieczne jest zredukowanie ciśnienia przez zastosowanie zaworu redukcyjnego.

Dopuszczalne jest podłączenie podgrzewacza w taki sposób, aby otrzymać kilka miejsc czerpalnych wody. Węzownica podgrzewacza wody może być zasilana z kotła wodnego niskotemperaturowego (k4) i zabezpieczonego według PN-91/B-02413 pracującego w układzie otwartym (schemat 4.1) lub z kotła wodnego c.o. niskotemperaturowego pracującego w układzie zamkniętym (k5) (z naczyniem przeponowym) wg normy PN-91/B-02414 (schemat 4.2).

Po zamontowaniu i napełnieniu podgrzewacza wodą zamyka się zawór Z2 i sprawdza szczelność instalacji. Podczas podgrzewania wody może nastąpić wypływ wody poprzez zawór bezpieczeństwa, dlatego zaleca się stosowanie reduktora ciśnienia.

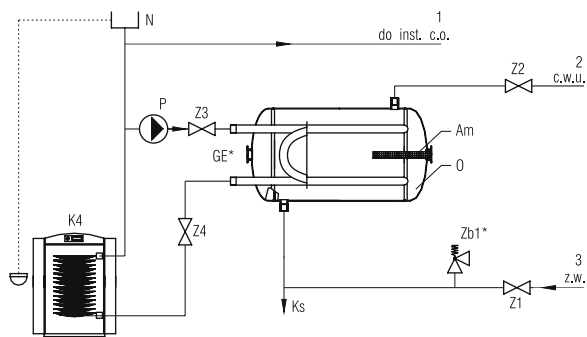
Nie wolno doginać króćców przyłączeniowych do instalacji wodociągowej (może to spowodować uszkodzenie powłoki antykorozyjnej).

Jeżeli wyłączenie podgrzewacza z eksploatacji przypada w zimie i zachodzi obawa, że woda w podgrzewaczu może zamarznąć należy ją spuścić poprzez odkręcenie korka spustowego Ks (schemat 4.1).

4. Montaż

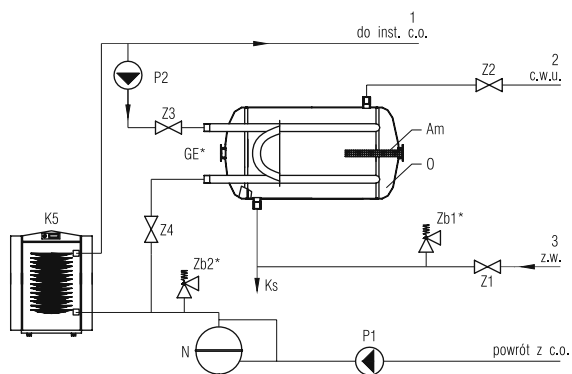
4. Montaż

4.1. Schemat montażu podgrzewacza do układu otwartego



- | | | | |
|----|---|------|--|
| N | – naczynie wzbiorcze systemu otwartego | Ks | – korek spustowy |
| Z1 | – zawór odcinający na dopływie wody zimnej | Am | – anoda magnezowa |
| Z2 | – zawór odcinający na wypływie wody ciepłej | GE | – grzałka elektryczna (opcja)* |
| Z3 | – zawór odcinający na doprowadzeniu wody z instalacji c.o. do węzownicy | Zb1* | – zawór bezpieczeństwa (opcja)* |
| Z4 | – zawór odcinający na wypływie wody do c.o. | K4 | – kocioł pracujący w układzie otwartym |
| O | – korpus podgrzewacza | P | – pompa obiegowa instalacji c.o. |

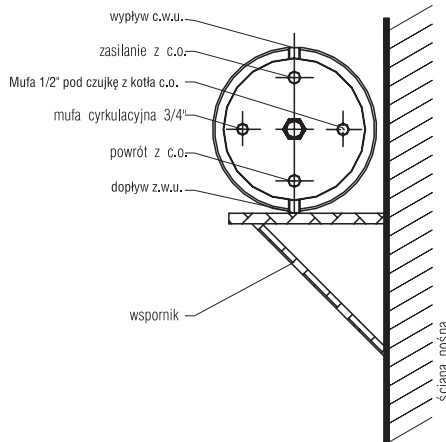
4.2. Schemat montażu podgrzewacza do układu zamkniętego



- | | | | |
|------|--|------|---|
| N | – naczynie przeponowe | Zb2* | – zawór bezpieczeństwa instalacji C.O. |
| Ks | – korek spustowy | O | – podgrzewacz |
| Z1 | – zawór odcinający na dopływie wody zimnej | P1 | – pompa obiegowa instalacji C.O. |
| Z2 | – zawór odcinający na wypływie wody ciepłej | P2 | – pompa do obiegu wody grzewczej podgrzewacza |
| Z3 | – zawór odcinający na dopływie wody z instalacji c.o. do węzownicy | Am | – anoda magnezowa |
| Z4 | – zawór odcinający na wypływie wody do c.o. | K5 | – kocioł pracujący w układzie zamkniętym |
| P2 | – pompa obiegowa wody grzewczej podgrzewacza | GE | – grzałka elektryczna |
| Zb1* | – zawór bezpieczeństwa podgrzewacza | | |

4. Schematy / 5. Niewłaściwa praca

4.3. Sposób mocowania podgrzewacza



5. Niewłaściwa praca

| NIEDOMAGANIA | PRZYCZYNA | USUWANIE PRZYCZYNY |
|---|---|---|
| Zawór bezpieczeństwa nie otwiera się (również przy próbie przedmuchiwania). | - Zawór bezpieczeństwa zapieczony. | - Przetłuszczyć zawór lub wymienić. |
| Zawór bezpieczeństwa przepuszcza. | - Powierzchnia przylgowa zaworu bezpieczeństwa zanieczyszczona lub uszkodzona. - Zbyt duże ciśnienie wody. | - Oczyszczyć lub dotrzeć powierzchnię przylgową zaworu bezpieczeństwa. - Zastosować reduktor ciśnieniowy |
| Woda w ogrzewaczu jest brudna | - Biejąca woda została odcięta. - Ciśnienie wody jest za niskie. - Zawór na wlocie wody jest zamknięty. - Wybite zabezpieczenie termiczne. | - Oczyszczyć zbiornik z osad. - Wymienić anodę magnezową (wymiana nie obejmuje zakresu gwarancji) |



Pomiędzy króćcami przyłączeniowymi wody zimnej i ciepłej zbiornika a przewodami instalacji, NALEŻY zastosować łączniki dielektryczne (z tworzywa sztucznego – nie przewodzące prądu el.), aby uniknąć bezpośredniego kontaktu żelaza z miedzią, a także gdy zawór lub grupa bezpieczeństwa zostały podłączone bezpośrednio do urządzenia. Wydłuża to żywotność zbiornika i zapobiega powstawaniu zjawiska elektrolizy, szczególnie gdy woda użytkowa jest kwaśna ($\text{pH} < 7$).



Przekreślony symbol pojemnika na śmieci oznacza, że na terenie Unii Europejskiej po zakończeniu użytkowania produktu należy się go pozbyć w osobnym specjalnie do tego przeznaczonym punkcie. Dotyczy to zarówno samego urządzenia, jak i akcesoriów oznaczonych tym symbolem. Nie należy wyrzucać tych produktów razem z niesortowanymi odpadami komunalnymi.

DEKLARACJA ZGODNOŚCI

„GALMET Sp. z o.o.” Sp. K.
48-100 Głubczyce, ul Raciborska 36

Oświadcza, że wyroby:
SG-BW 80; SG-BW 100; SG-BW 120; SG-BW 140;
SG-BW 200; SG-BW 300

Przeznaczenie i zakres stosowania:
Zasobniki przeznaczone do magazynowania oraz ogrzewania ciepłej wody użytkowej.
Grubość ścianek płaszczu i dennicy oraz materiał, z którego został wykonany zbiornik:

| Typ | Średnica [Ø] | Dennica | Materiał | Płaszcz | Materiał |
|-----------|--------------|-------------------|----------|-------------------|----------|
| | | Grubość materiału | | Grubość materiału | |
| SG-BW 80 | 400 | 2,5 | S231R | 2,0 | S251R |
| SG-BW 100 | 400 | 2,5 | | 2,0 | |
| SG-BW 120 | 400 | 2,5 | | 2,5 | |
| SG-BW 140 | 400 | 2,5 | | 2,5 | |
| SG-BW 200 | 550 | 3,0 | | 3,0 | |
| SG-BW 300 | 550 | 3,0 | | 3,0 | |

Do którego odnosi się niniejsza deklaracja jest wytwarzany zgodnie z niżej wymienionymi dyrektywami:

dyrektywa urzędzeń ciśnieniowych (PED): 97/23/WE

Głubczyce 17.06.2014

(Miejscowość i data)

PREZES Zarządu
Stanisław Galara

(Podpis osoby upoważnionej)

DEKLARACJA ZGODNOŚCI

„GALMET Sp. z o.o.” Sp. K.
48-100 Głubczyce, ul Raciborska 36

Oświadcza, że wyroby:

SGW(L) 80; SGW(L) 100; SGW(L) 120; SGW(L) 140

Przeznaczenie i zakres stosowania:

Zasobniki przeznaczone do magazynowania oraz ogrzewania ciepłej wody użytkowej.
Grubość ścianek płaszczu i dennicy oraz materiał, z którego został wykonany zbiornik:

| Typ | Średnica [Ø] | Dennica | Materiał | Płaszcz | Materiał |
|------------|-----------------|-------------------|----------|-------------------|----------|
| | | Grubość materiału | | Grubość materiału | |
| SGW(L) 80 | 400 | 2,5 | SZJR | 2,0 | SZJR |
| SGW(L) 100 | 400 | 2,5 | | 2,0 | |
| SGW(L) 120 | 400 | 2,5 | | 2,5 | |
| SGW(L) 140 | 400 | 2,5 | | 2,5 | |

Do którego odnosi się niniejsza deklaracja jest wytwarzany zgodnie z niżej wymienionymi dyrektywami:

dyrektywa urządzeń ciśnieniowych (PED): 97/23/WE

Głubczyce 17.06.2014

(Miejscowość i data)

PREZES Zarządu
Stanisław Galara

(Podpis osoby upoważnionej)

DEKLARACJA ZGODNOŚCI

„GALMET Sp. z o.o.” Sp. K.
48-100 Głubczyce, ul Raciborska 36

Oświadcza, że wyroby:

SGW(L)P 80; SGW(L)P 100; SGW(L)P 120; SGW(L)P 140

Przeznaczenie i zakres stosowania:

Zasobniki przeznaczone do magazynowania oraz ogrzewania ciepłej wody użytkowej.
Grubość ścianek płaszczu i dennicy oraz materiał, z którego został wykonany zbiornik:

| Typ | Średnica [Ø] | Dennica | Materiał | Płaszcz | Materiał |
|-------------|-----------------|-------------------|----------|-------------------|----------|
| | | Grubość materiału | | Grubość materiału | |
| SGW(L)P 80 | 400 | 2,5 | SZJR | 2,0 | SZJR |
| SGW(L)P 100 | 400 | 2,5 | | 2,0 | |
| SGW(L)P 120 | 400 | 2,5 | | 2,5 | |
| SGW(L)P 140 | 400 | 2,5 | | 2,5 | |

Do którego odnosi się niniejsza deklaracja jest wytwarzany zgodnie z niżej wymienionymi dyrektywami:

dyrektywa urządzeń ciśnieniowych (PED): 97/23/WE

Głubczyce 17.06.2014

(Miejscowość i data)

PREZES Zarządu
Stanisław Galarski

(Podpis osoby upoważnionej)

DEKLARACJA ZGODNOŚCI

„GALMET Sp. z o.o.” Sp. K.
48-100 Głubczyce, ul Raciborska 36

Oświadcza, że wyroby:

SGW(L)x2 80; SGW(L)x2 100; SGW(L)x2 120; SGW(L)x2 140;
SGW(L)x2 200; SGW(L)x2 250; SGW(L)x2 300

Przeznaczenie i zakres stosowania:

Zasobniki przeznaczone do magazynowania oraz ogrzewania ciepłej wody użytkowej.
Grubość ścianek płaszcza i dennicy oraz materiał, z którego został wykonany zbiornik:

| Typ | Średnica [Ø] | Dennice | Materiał | Płaszcz | Materiał |
|--------------|-----------------|-------------------|----------|-------------------|----------|
| | | Grubość materiału | | Grubość materiału | |
| SGW(L)x2 80 | 400 | 2,5 | S231R | 2,0 | S251R |
| SGW(L)x2 100 | 400 | 2,5 | | 2,0 | |
| SGW(L)x2 120 | 400 | 2,5 | | 2,5 | |
| SGW(L)x2 140 | 400 | 2,5 | | 2,5 | |
| SGW(L)x2 200 | 550 | 3,0 | | 3,0 | |
| SGW(L)x2 250 | 550 | 3,0 | | 3,0 | |
| SGW(L)x2 300 | 550 | 3,0 | | 3,0 | |

Do którego odnosi się niniejsza deklaracja jest wytwarzany zgodnie z niżej wymienionymi dyrektywami:

dyrektywa urządzeń ciśnieniowych (PED): 97/23/WE

Głubczyce 17.06.2014

(Miejscowość i data)

PREZES Zarządu
Stanisław Galarski

(Podpis osoby upoważnionej)

7. Karty produktów

7. Karty produktów (według Rozporządzenia UE nr 812/2013)

7.1. SG-BW

| 1 | PL - Nazwa dostawcy lub znak towarowy | Galmet | | | | | |
|---|---------------------------------------|------------------|-------------------|-------------------|-------------------|-------------------|-------------------|
| 2 | PL - Identyfikator modelu dostawcy | SG-BW 80 poliur. | SG-BW 100 poliur. | SG-BW 120 poliur. | SG-BW 140 poliur. | SG-BW 200 poliur. | SG-BW 300 poliur. |
| 3 | PL - Klasa efektywności energetycznej | C | C | C | D | C | C |
| 4 | PL - Straty postojowe [W] | 60 | 65 | 70 | 77 | 74 | 83 |
| 5 | PL - Pojemność magazynowa [L] | 88 | 107 | 119 | 137 | 210 | 278 |

7.2. SGW(L)

| 1 | PL - Nazwa dostawcy lub znak towarowy | Galmet | | | |
|---|---------------------------------------|-------------------|--------------------|--------------------|--------------------|
| 2 | PL - Identyfikator modelu dostawcy | SGW(L) 80 poliur. | SGW(L) 100 poliur. | SGW(L) 120 poliur. | SGW(L) 140 poliur. |
| 3 | PL - Klasa efektywności energetycznej | C | C | C | D |
| 4 | PL - Straty postojowe [W] | 60 | 65 | 70 | 77 |
| 5 | PL - Pojemność magazynowa [L] | 86 | 105 | 116 | 134 |

| 1 | PL - Nazwa dostawcy lub znak towarowy | Galmet | | | |
|---|---------------------------------------|-------------------|--------------------|--------------------|--------------------|
| 2 | PL - Identyfikator modelu dostawcy | SGW(L) 80 polist. | SGW(L) 100 polist. | SGW(L) 120 polist. | SGW(L) 140 polist. |
| 3 | PL - Klasa efektywności energetycznej | C | D | D | D |
| 4 | PL - Straty postojowe [W] | 65 | 75 | 83 | 89 |
| 5 | PL - Pojemność magazynowa [L] | 86 | 105 | 116 | 134 |

7.2. SGW(L)x2

| 1 | PL - Nazwa dostawcy lub znak towarowy | Galmet | | | | | |
|---|---------------------------------------|---------------------|----------------------|----------------------|----------------------|----------------------|----------------------|
| 2 | PL - Identyfikator modelu dostawcy | SGW(L)x2 80 poliur. | SGW(L)x2 100 poliur. | SGW(L)x2 120 poliur. | SGW(L)x2 140 poliur. | SGW(L)x2 200 poliur. | SGW(L)x2 300 poliur. |
| 3 | PL - Klasa efektywności energetycznej | C | C | C | D | C | C |
| 4 | PL - Straty postojowe [W] | 60 | 65 | 70 | 77 | 74 | 83 |
| 5 | PL - Pojemność magazynowa [L] | 85 | 103 | 114 | 132 | 204 | 272 |

| 1 | PL - Nazwa dostawcy lub znak towarowy | Galmet | | | | | |
|---|---------------------------------------|---------------------|----------------------|----------------------|----------------------|----------------------|----------------------|
| 2 | PL - Identyfikator modelu dostawcy | SGW(L)x2 80 polist. | SGW(L)x2 100 polist. | SGW(L)x2 120 polist. | SGW(L)x2 140 polist. | SGW(L)x2 200 polist. | SGW(L)x2 300 polist. |
| 3 | PL - Klasa efektywności energetycznej | C | D | D | D | C | C |
| 4 | PL - Straty postojowe [W] | 65 | 75 | 83 | 89 | 77 | 88 |
| 5 | PL - Pojemność magazynowa [L] | 85 | 103 | 114 | 132 | 204 | 272 |

7.2. SGW(L)P

| 1 | PL - Nazwa dostawcy lub znak towarowy | Galmet | | | |
|---|---------------------------------------|--------------------|---------------------|---------------------|---------------------|
| 2 | PL - Identyfikator modelu dostawcy | SGW(L)P 80 poliur. | SGW(L)P 100 poliur. | SGW(L)P 120 poliur. | SGW(L)P 140 poliur. |
| 3 | PL - Klasa efektywności energetycznej | C | C | C | D |
| 4 | PL - Straty postojowe [W] | 63 | 69 | 73 | 84 |
| 5 | PL - Pojemność magazynowa [L] | 88 | 107 | 119 | 137 |

| 1 | PL - Nazwa dostawcy lub znak towarowy | Galmet | | | |
|---|---------------------------------------|--------------------|---------------------|---------------------|---------------------|
| 2 | PL - Identyfikator modelu dostawcy | SGW(L)P 80 polist. | SGW(L)P 100 polist. | SGW(L)P 120 polist. | SGW(L)P 140 polist. |
| 3 | PL - Klasa efektywności energetycznej | B | B | C | C |
| 4 | PL - Straty postojowe [W] | 44 | 49 | 54 | 60 |
| 5 | PL - Pojemność magazynowa [L] | 88 | 107 | 119 | 137 |



„Galmet Sp. z o.o.” Sp. K.
48-100 Głubczyce,
ul. Raciborska 36
tel.: +48 77 403 45 00
fax: +48 77 403 45 99

serwis: +48 77 403 45 30
serwis@galmet.com.pl

pomoc techniczna: +48 77 403 45 64
zbiorniki@galmet.com.pl

03/02/2016 © „Galmet Sp. z o.o.” Sp. K.

www.galmet.com.pl