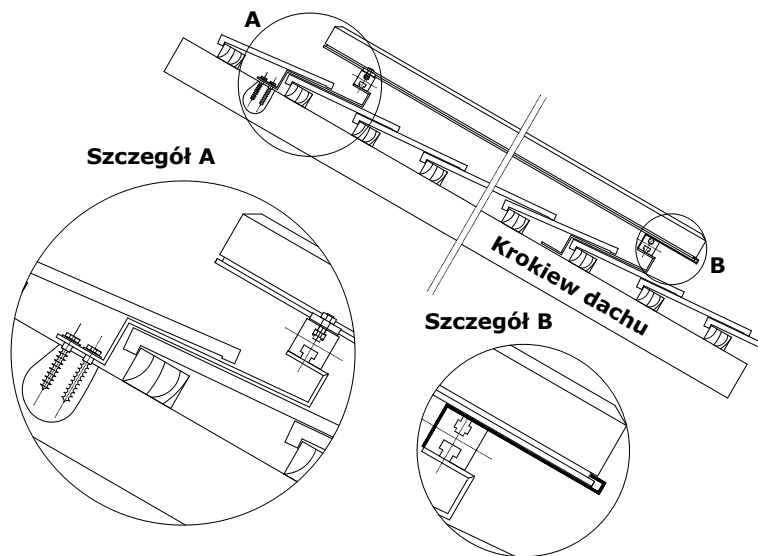


Galmet®

tworzymy rzeczy mądre

Instrukcja montażu

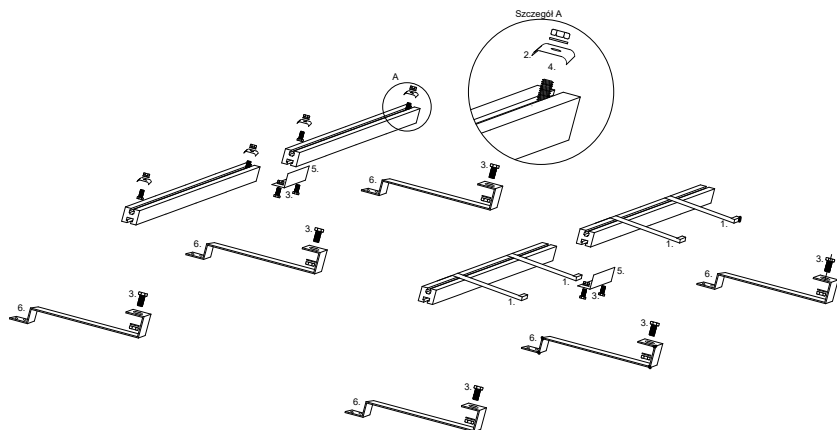
Zestaw montażowy kolektorów płaskich KSG21/KSG27 Premium GT oraz KSG 21/27 GT na dach skośny pokryty dachówką



Rys. 1 - Sposób montażu kolektorów KSG21/27 Premium GT oraz KSG21/27 GT na dachy skośnym pokrytym dachówką

! Prosimy o uważne przeczytanie instrukcji przed rozpoczęciem wykonania instalacji i użytkowaniem produktu.

Zestaw montażowy



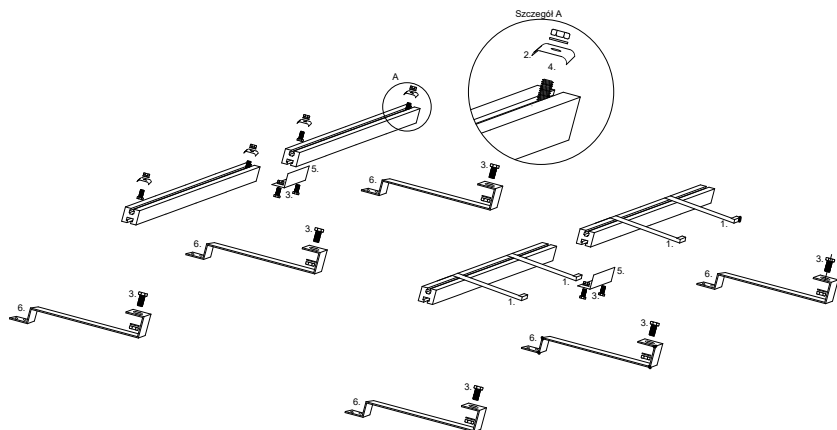
Rys. 2 - Sposób przymocowania kolektorów KSG21/27 Premium GT oraz KSG21/27 GT do profili dwururowkowych

Element zestawu / Ilość kolektorów		KSG21 Premium GT / KSG27 Premium GT				
		1	2	3	4	5
Profil dwururowkowy		2 x 112 cm	2 x 224 cm	2 x 112 cm 2 x 224 cm	4 x 224 cm	2 x 112 cm 4 x 224 cm
		2 x 144 cm	2 x 288 cm	2 x 144 cm 2 x 288 cm	4 x 288 cm	2 x 144 cm 4 x 288 cm
Wkręt 8 mm z kołkiem i podkładką		8	12	16	20	24
Hak zabezpieczający	1.	2	4	6	8	10
Błyszka mocująca	2.	4	8	12	16	20
Śruba M10, podkładka, nakrętka	3.	6	10	18	22	30
Śruba M8, podkładka, nakrętka	4.	4	8	12	16	20
Łącznik profilu dwururowkowego	5.	0	0	2	2	4
Hak nierdzewny do dachówki	6.	4	6	8	10	12



Prace instalacyjno-montażowe należy przeprowadzać zgodnie z obowiązującymi normami oraz przez osoby o odpowiedniej wiedzy technicznej, przy zachowaniu warunków BHP. Montaż należy wykonać na podstawie rysunków zamieszczonych w „Instrukcji montażu”. Za ocenę wytrzymałości oraz zamocowanie do podłoża odpowiada instalator/projektant instalacji. Przed uruchomieniem instalacji należy sprawdzić wszystkie połączenia śrubowe.

Zestaw montażowy

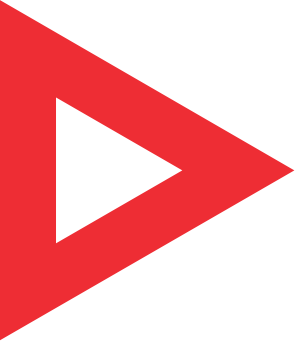


Rys. 2 - Sposób przymocowania kolektorów KSG21/27 Premium GT oraz KSG21/27 GT do profili dwururowkowych

Element zestawu / Ilość kolektorów		KSG21 Premium GT / KSG27 Premium GT				
		1	2	3	4	5
Profil dwururowkowy		2 x 112 cm	2 x 224 cm	2 x 112 cm 2 x 224 cm	4 x 224 cm	2 x 112 cm 4 x 224 cm
		2 x 144 cm	2 x 288 cm	2 x 144 cm 2 x 288 cm	4 x 288 cm	2 x 144 cm 4 x 288 cm
Wkręt 8 mm z kołkiem i podkładką		8	12	16	20	24
Hak zabezpieczający	1.	2	4	6	8	10
Błyszka mocująca	2.	4	8	12	16	20
Śruba M10, podkładka, nakrętka	3.	6	10	18	22	30
Śruba M8, podkładka, nakrętka	4.	4	8	12	16	20
Łącznik profilu dwururowkowego	5.	0	0	2	2	4
Hak nierdzewny do dachówki	6.	4	6	8	10	12



Prace instalacyjno-montażowe należy przeprowadzać zgodnie z obowiązującymi normami oraz przez osoby o odpowiedniej wiedzy technicznej, przy zachowaniu warunków BHP. Montaż należy wykonać na podstawie rysunków zamieszczonych w „Instrukcji montażu”. Za ocenę wytrzymałości oraz zamocowanie do podłoża odpowiada instalator/projektant instalacji. Przed uruchomieniem instalacji należy sprawdzić wszystkie połączenia śrubowe.

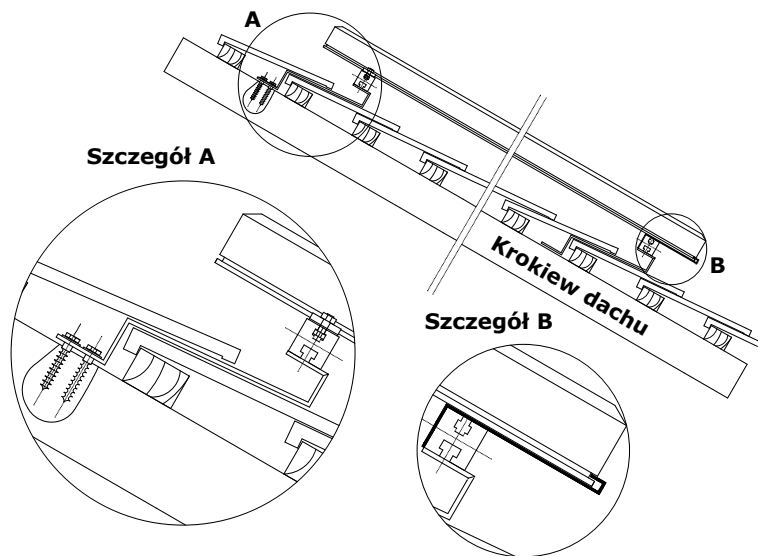


Galmet®

tworzymy rzeczy mądre

Instrukcja montażu

Zestaw montażowy kolektorów płaskich KSG21/KSG27 Premium GT oraz KSG 21/27 GT na dach skośny pokryty dachówką



Rys. 1 - Sposób montażu kolektorów KSG21/27 Premium GT oraz KSG21/27 GT na dachy skośnym pokrytym dachówką

! Prosimy o uważne przeczytanie instrukcji przed rozpoczęciem wykonania instalacji i użytkowaniem produktu.