

**Galmet®**

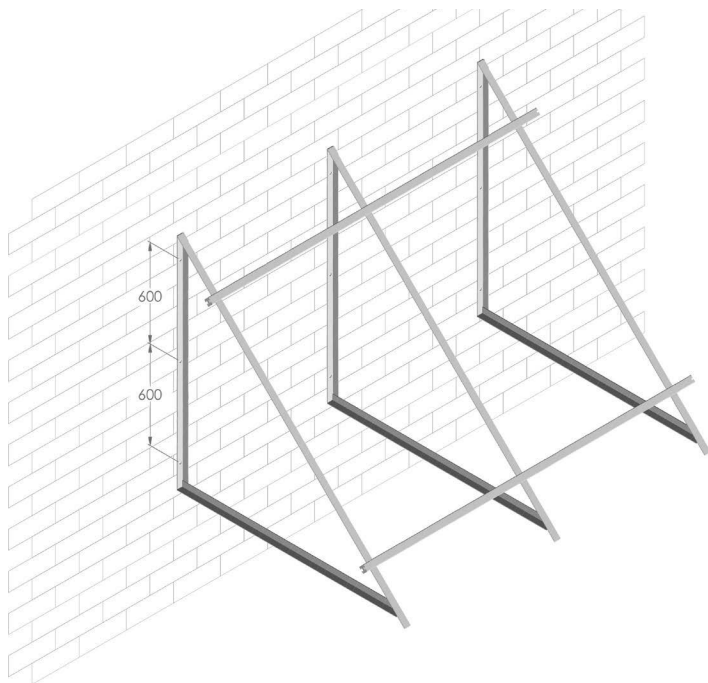
tworzymy rzeczy mądre

Instrukcja montażu

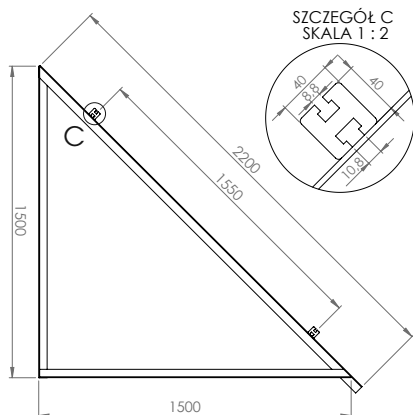
Zestaw montażowy kolektorów płaskich  
KSG21/27 Premium GT (miedzianych)  
KSG21/27 GT (aluminiowych)  
na elewację (pełny trójkąt)

⚠ Prosimy o uważne przeczytanie instrukcji przed rozpoczęciem wykonania instalacji i użytkowaniem produktu.

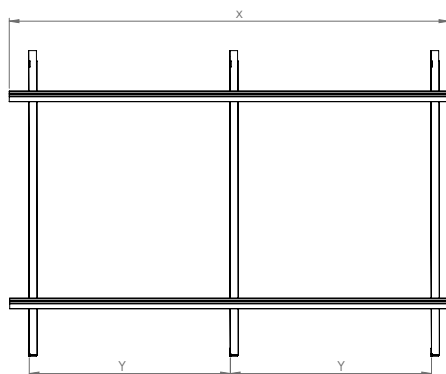
# Zestaw montażowy



Rys. 1 - Zestaw montażowy kolektorów płaskich KSG21/27 Premium GT (miedzianych) KSG21/27 GT (alumiowych) na elewację (pełny trójkąt)



Rys. 2 - Wymiary stelaża umożliwiający usytuowanie kolektorów pod kątem 45°

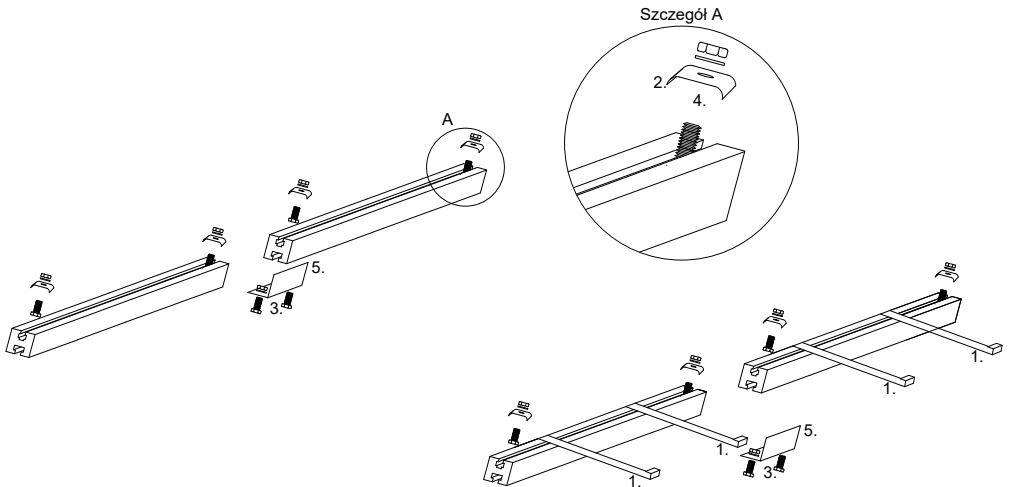


Rys. 3 - Wymiary stelaża umożliwiający usytuowanie kolektorów pod kątem 45°

Wartość X wynosi		Wartość Y wynosi	
Dla kolektora KSG21 Premium GT / KSG21 GT	Dla kolektora KSG27 Premium GT / KSG27 GT	Dla kolektora KSG21 Premium GT / KSG21 GT	Dla kolektora KSG27 Premium GT / KSG27 GT
1 kolektora - 1120 mm	1 kolektora - 1440 mm	1 kolektora - 900-1000 mm	1 kolektora - ~1100-1300 mm
2 kolektorów - 2240 mm	2 kolektorów - 2880 mm	2 kolektorów - 950-1050 mm	2 kolektorów - ~1200-1350 mm
3 kolektorów - 3360 mm	3 kolektorów - 4320 mm	3 kolektorów - ~1000-1100 mm	3 kolektorów - ~1300-1400 mm
4 kolektorów - 4480 mm	4 kolektorów - 5760 mm	4 kolektorów - ~1050-1100 mm	4 kolektorów - ~1320-1400 mm
5 kolektorów - 5600 mm	5 kolektorów - 7200 mm	5 kolektorów - ~1050-1100 mm	5 kolektorów - ~1350-1400 mm

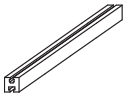

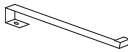


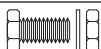



Prace instalacyjno-montażowe należy przeprowadzać zgodnie z obowiązującymi normami oraz przez osoby o odpowiedniej wiedzy technicznej, przy zachowaniu warunków BHP. Montaż należy wykonać na podstawie rysunków zamieszczonych w „Instrukcji montażu”. Za ocenę wytrzymałości oraz zamocowanie do podłoża odpowiada instalator/projektant instalacji. Przed uruchomieniem instalacji należy sprawdzić wszystkie połączenia śrubowe.



Rys. 4 - Sposób przymocowania kolektora KSG21/27 Premium GT / KSG21/27 GT do profili dwurówkowych

# Zestaw montażowy

Element zestawu / Ilość kolektorów		KSG21 Premium GT / KSG27 Premium GT / KSG21 GT / KSG27 GT				
		1	2	3	4	5
Profil dwururowkowy		2 x 112 cm	2 x 224 cm	2 x 112 cm 2 x 224 cm	4 x 224 cm	2 x 112 cm 4 x 224 cm
		2 x 144 cm	2 x 288 cm	2 x 144 cm 2 x 288 cm	4 x 288 cm	2 x 144 cm 4 x 288 cm
Podpory umożliwiające usytuowanie kolektora pod kątem 45°	Kątownik o dł. 220 cm – 1 szt. Kątownik o dł. 150 cm – 2 szt.	2	3	4	5	6
Wkręt 12 mm z kołkiem i podkładką (przymocowanie zestawu do podłoża)		6	9	12	15	18
Hak zabezpieczający	1. 	2	4	6	8	10
Błyszka mocująca	2. 	4	8	12	16	20
Śruba M10, podkładka, nakrętka	3. 	6	10	18	22	30
Śruba M8, podkładka, nakrętka	4. 	10	17	24	31	38
Łącznik profilu dwururowkowego	5. 	0	0	2	2	4



Wyprodukowano przez „Galmet Sp. z o.o.” Sp. K.  
48-100 Głubczyce, ul. Raciborska 36  
ver. 20/05/2019